

# Ersatzteilliste Spare part list

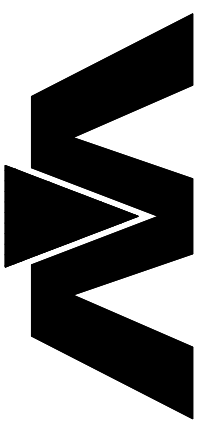


## WAITZINGER BETONPUMPE

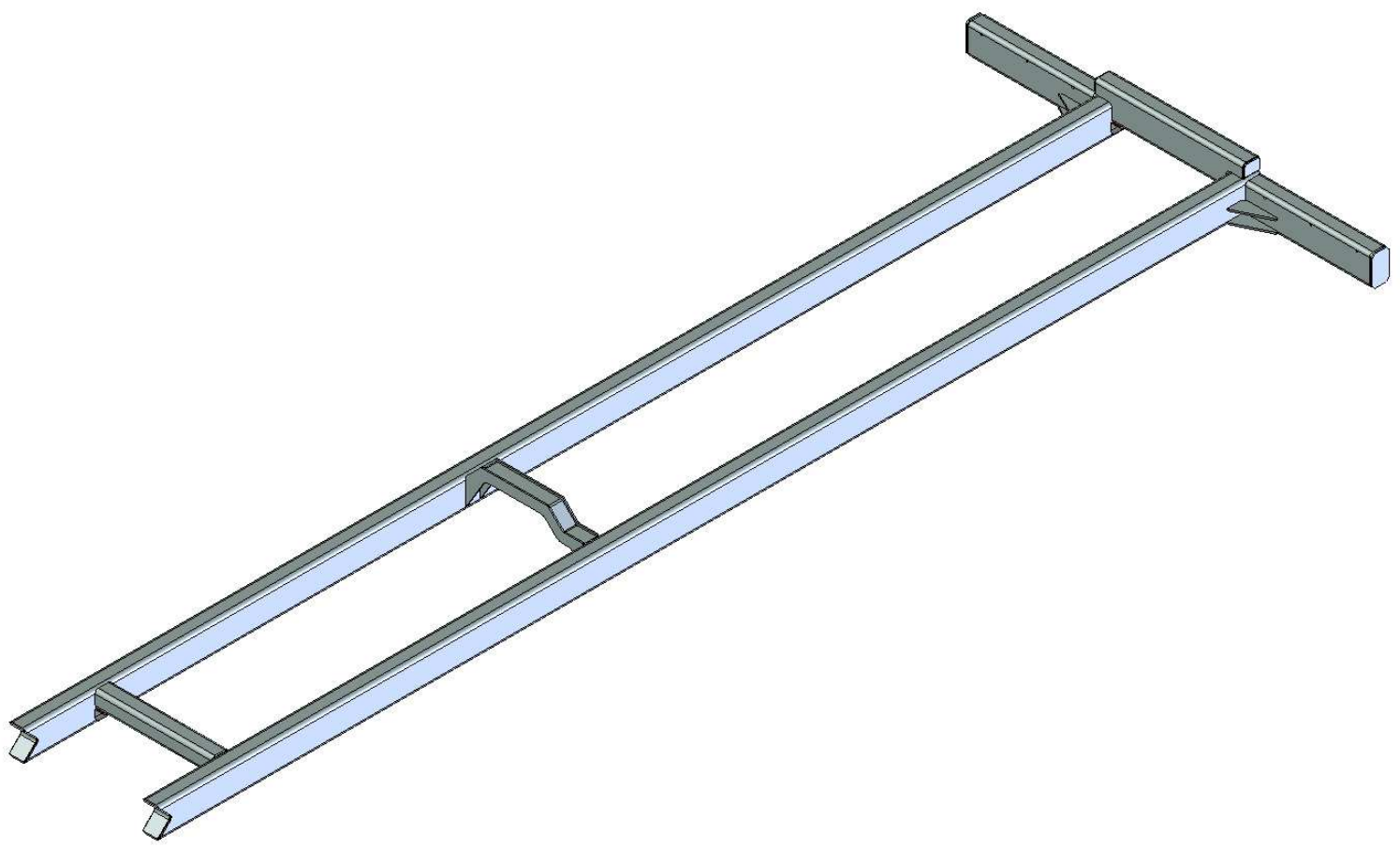
Modell: **37 R4 ST**

Maschinen-Nr.: **212469**

Rahmen kpl. frame cpl.	
B023085ET	Index: e



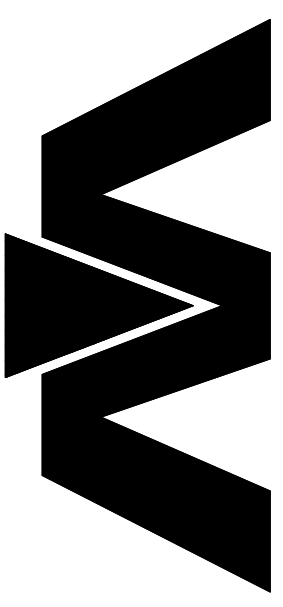
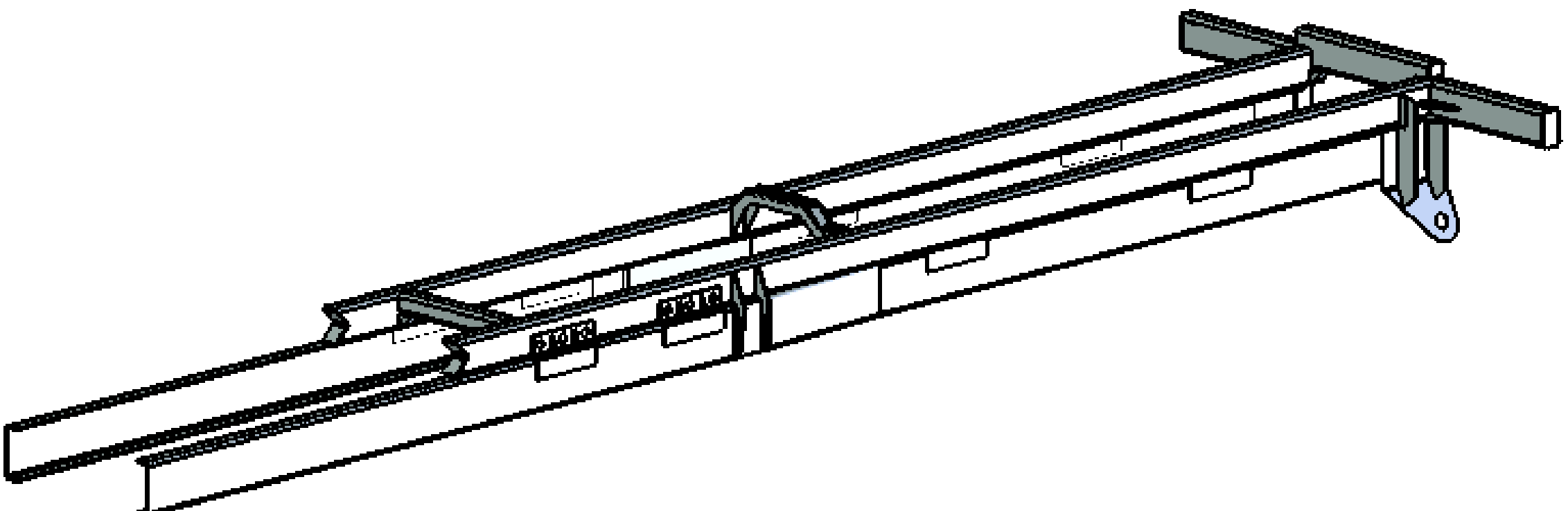
Waltzinger  
Baumaschinen GmbH



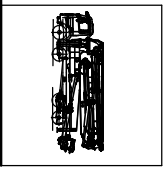
Rahmenverbindung  
frame connection

B035095ET

Index: 0

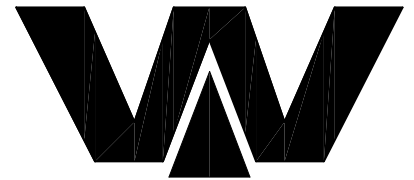


Waitzinger  
Baumaschinen GmbH

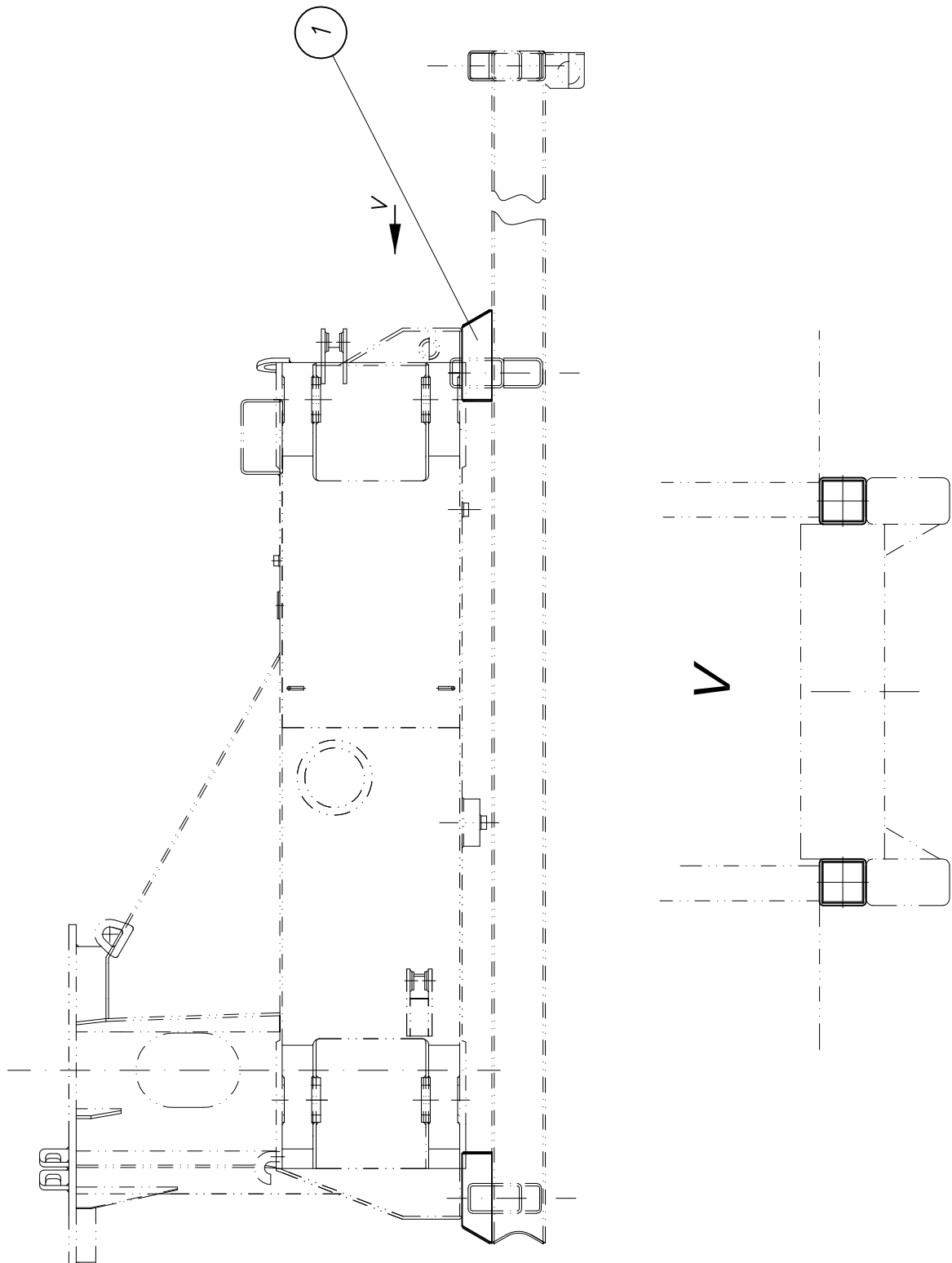


*Mastbockverbindung kpl.  
connection for boom base cpl.*

*B 03 3 076a*



*Waitzinger  
Baumaschinen GmbH*





# Ersatzteilstückliste

## spare parts list

Seite 1 von 1

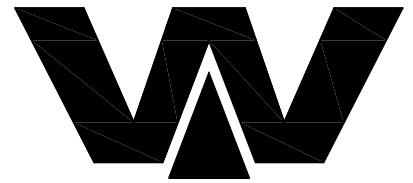
page 1 of 1

05.03.2010 12:19:07

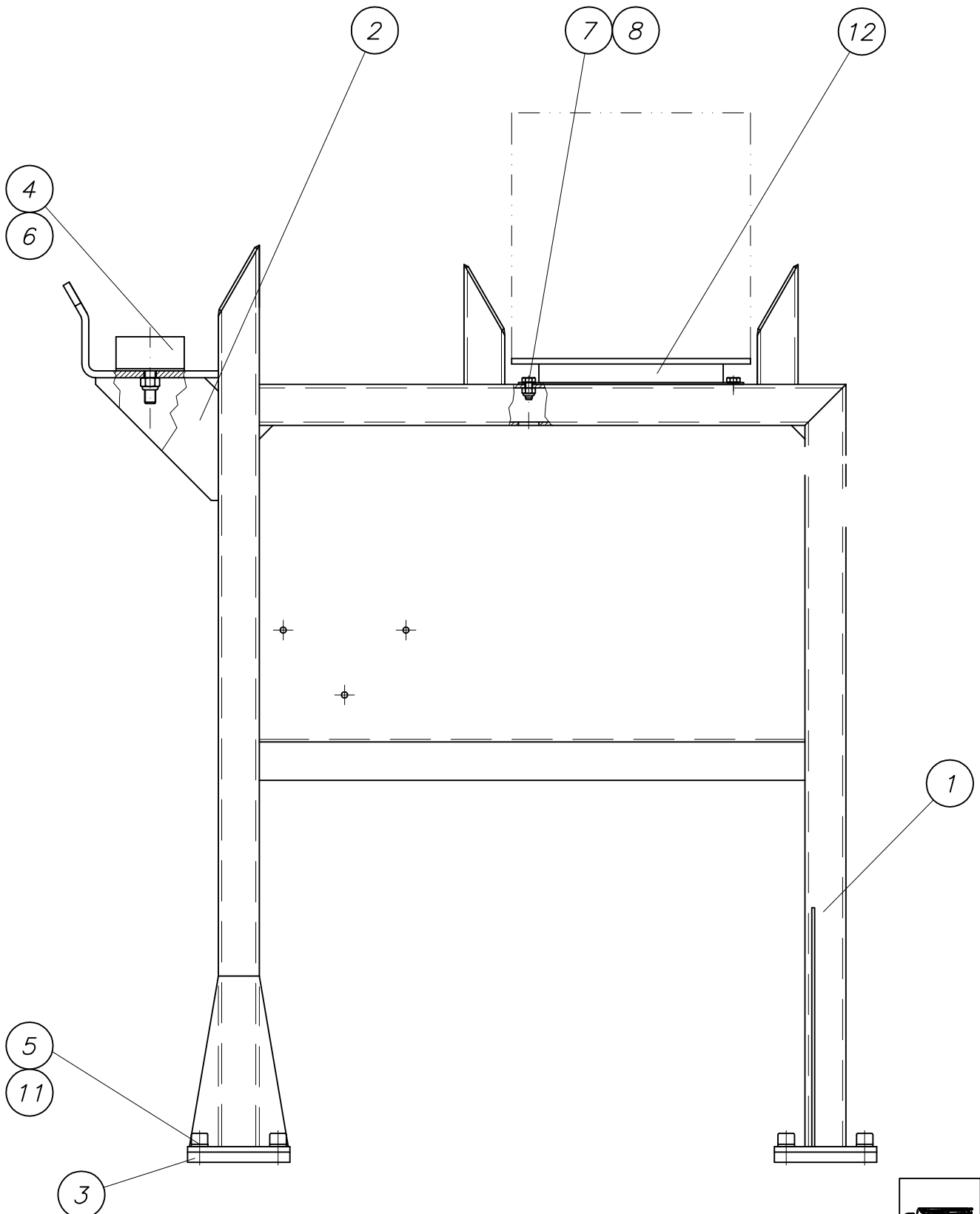
Stückliste parts list		Index	Bezeichnung Mastbockverbindung kpl.		
B033076		a	description fixing of boom base cpl.		
pos	Sach-Nr. indent-no	Index	Bezeichnung description	eigene Stückl own parts list	Menge quantity
1	B033077	a	Profil kpl. für Mastbockbefestigung profil cpl. for boom mounting		4,00 Stk / pce

*Mastauflegebock kpl.*  
*boom support cpl.*

*B 08 4 185*



Waitzinger  
Baumaschinen GmbH





# Ersatzteilstückliste

## spare parts list

Seite 1 von 1

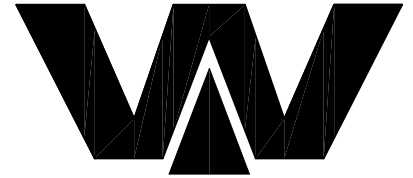
page 1 of 1

12.02.2010 11:59:04

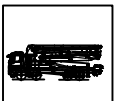
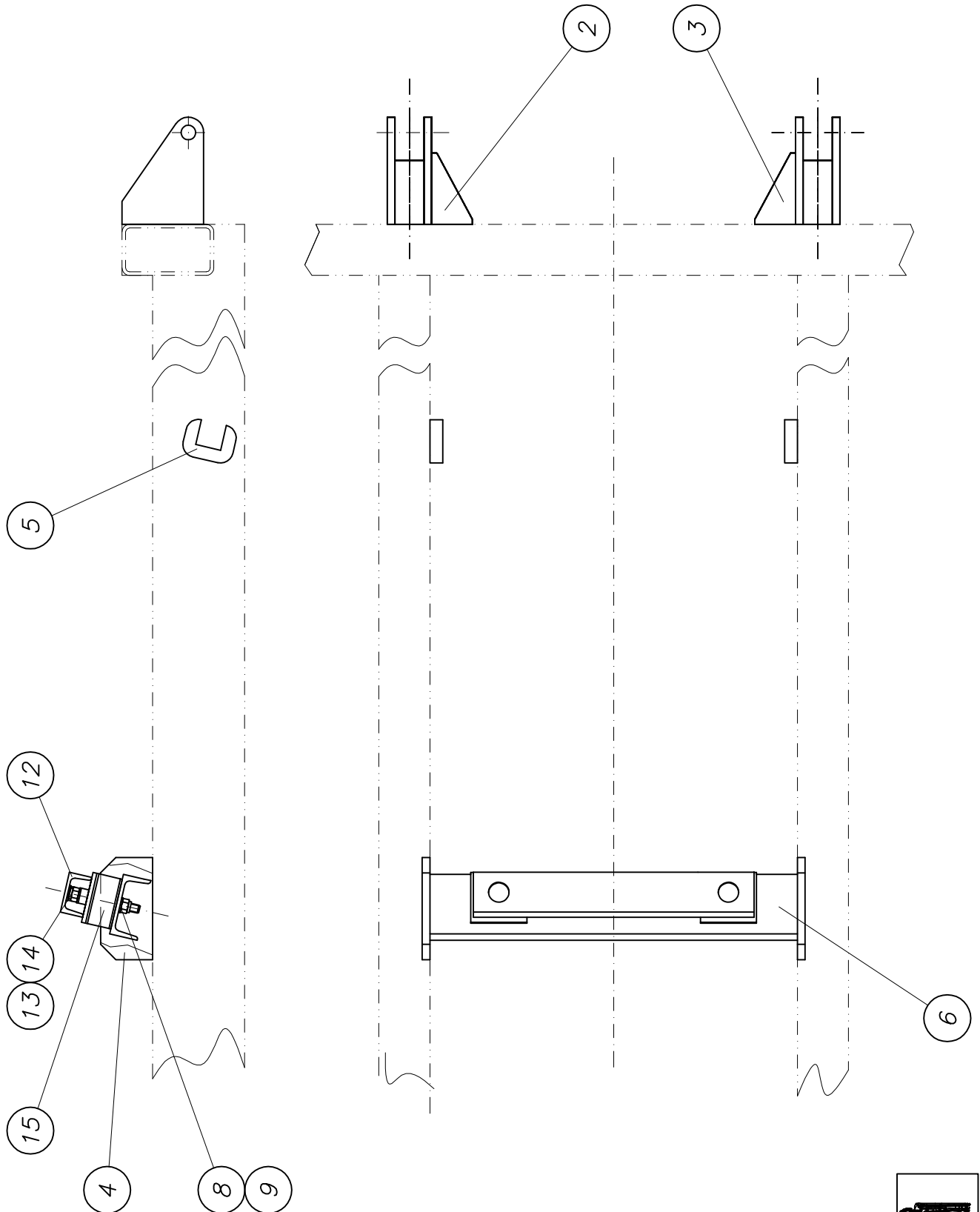
Stückliste parts list B084185		Index	Bezeichnung description	Mastauflegebock kpl. boom support cpl.	eigene Stückl own parts list	Menge quantity
pos	Sach-Nr. indent-no	Index	Bezeichnung description			
1	B084184	e	Mastauflege (Schweiß.) 36XXT boom support (weld.) 36XXT			1,00 Stk / pce
2	B084122		Konsole kpl. für Mastauflege console cpl. for boom support			1,00 Stk / pce
3	B084102		Flansch flange			2,00 Stk / pce
4	WAI103478		Gummipuffer 100 x 50 M16, 1 Bolzen rubber buffer 100 x 50			1,00 Stk / pce
5	WAI103488		Zylinderschraube M 16 x 25 cheese head screw M 16 x 25			8,00 Stk / pce
6	WAI103046		Sicherungsmutter M 16 DIN 982 10. verz. nut M16 DIN 982			1,00 Stk / pce
7	WAI102125		Sicherungsmutter M10 DIN 985 8. verzinkt hex. nut M10 DIN985 8.			2,00 Stk / pce
8	WAI101014		6-kt. Schraube M 10 x 25 hex. bolt M 10 x 25			2,00 Stk / pce
11	WAI103489		Federring A16 DIN 7980 verzinkt spring washer A16			8,00 Stk / pce
12	WAI104799		Gummiauflege 330 x 100 x 30 rubber cushion			1,00 Stk / pce

*Pumpenlagerung kpl.*  
*pump support cpl.*

**B 11 3 040a**



Waitzinger  
Baumaschinen GmbH







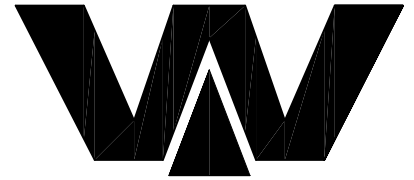
# Ersatzteilstückliste

## spare parts list

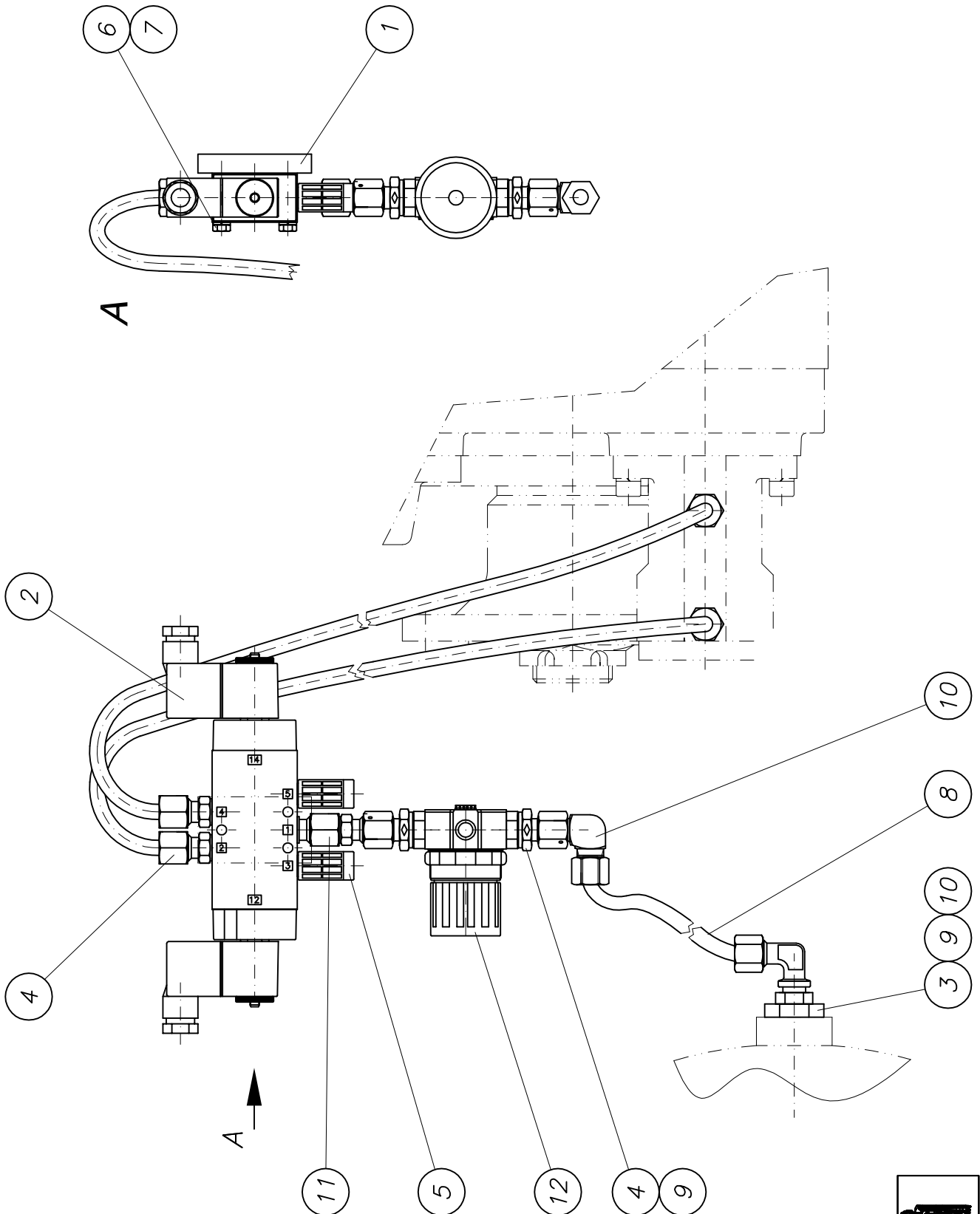
Stückliste parts list B113040		Index a	Bezeichnung description	Pumpenlagerung kpl. -N ohne Steuerblock pump support cpl. -N without control bl.	eigene Stückl own parts list	Menge quantity
pos	Sach-Nr. indent-no	Index	Bezeichnung description			
2	B113024	a	Konsole kpl. rechts -N bracket right cpl. -N			1,00 Stk / pce
3	B113025	a	Konsole links komplett bracket left cpl. -N			1,00 Stk / pce
4	B113034		Lasche bracket			2,00 Stk / pce
5	B113035	0	Sicherungsauflage lock bracket			2,00 Stk / pce
6	B114191		Querprofil cross profile			1,00 Stk / pce
8	WAI102330		Sicherungsmutter M 16 DIN 985 8. verz. nut M16 DIN 985			4,00 Stk / pce
9	WAI102893		Scheibe 17 DIN 125 washer 17, DIN 125			4,00 Stk / pce
12	B113015		Träger kpl. beam cpl.			1,00 Stk / pce
13	WAI102892		6-kt. Schraube M 16 x 30 hexagon bolt M16 x 30			2,00 Stk / pce
14	WAI102072		Federring A16 DIN 127 verzinkt spring washer A16			2,00 Stk / pce
15	WAI102713		Gummipuffer 100 x 55 M16, 2 Bolzen rubber buffer 100 x 55			2,00 Stk / pce

*Pneum. Getriebeumschaltung*  
*pneumatic gear change*

**B 81 4 051b**



Waitzinger  
 Baumaschinen GmbH





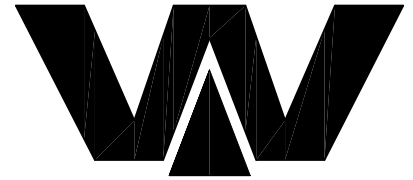
# Ersatzteilstückliste

## spare parts list

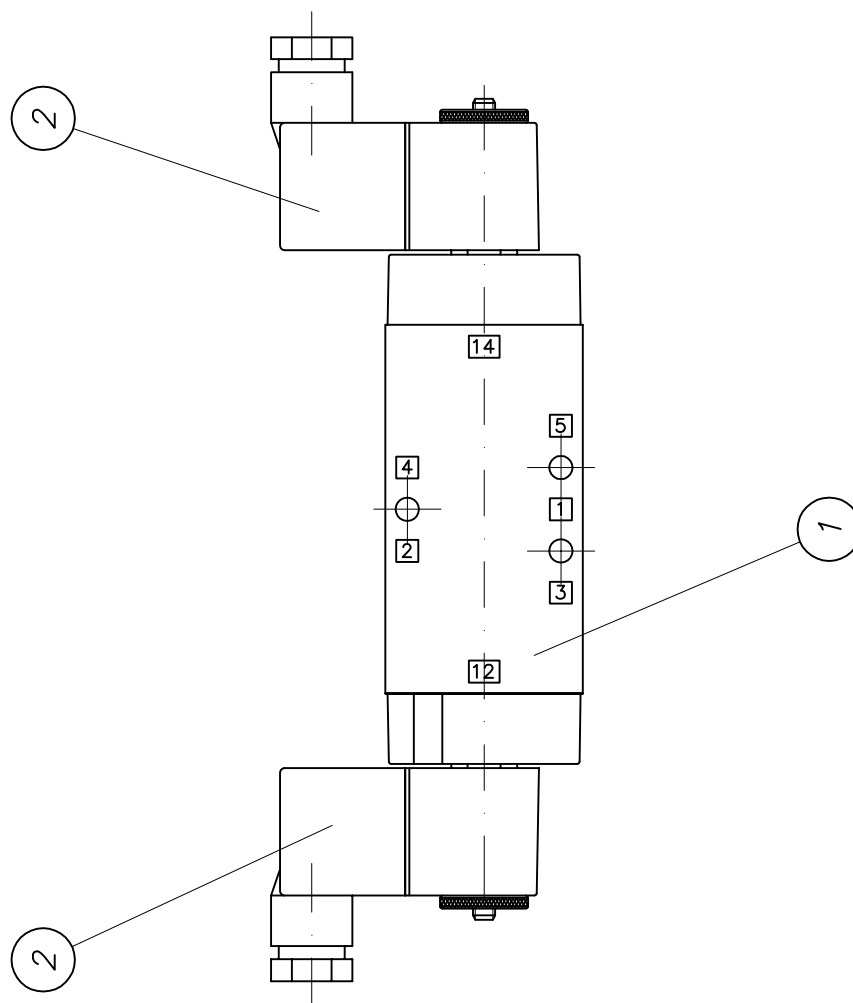
Stückliste parts list		Index	Bezeichnung pneumatische Getriebeumschaltung kpl.		
B814051		b	description pneumatic gear change		
pos	Sach-Nr. indent-no	Index	Bezeichnung description	eigene Stückl own parts list	Menge quantity
1	B814031		Gewindeplatte für Impulsventil tap plate for 5/2 way valve		1,00 Stk / pce
2	WAI100128		Magnet-Impulsventil JMFH-5-1/8 pneumatic 5/2-way valve, 24 V	X	1,00 Stk / pce
3	WAI106295		Gerade Einschraubverschraubung straight male stud coupling L8 M22x1.5		1,00 Stk / pce
4	WAI103497		Gerade Einschraubverschraubung L8 R1/8" male stud couplings L8 R 1/8"		7,00 Stk / pce
5	WAI103526		Schalldämpfer für Pneumatikventil silencer		2,00 Stk / pce
6	WAI104119		6-kt. Schraube M 5 x 35 hexagon bolt M 5 x 35		3,00 Stk / pce
7	WAI102246		Federring A5 DIN 127 verz. spring washer		3,00 Stk / pce
8	WAI100871		Kunststoffrohr 8 x 1 Nr.3862 plastic pipe		6,50 m / meter
9	WAI103493		Verstärkungshülse f. Kunststoffrohr 8 mm strengthening sleeve		10,00 Stk / pce
10	WAI100589		Einstellbare Winkelverschraubung L8 adjustable elbow bodies L8		4,00 Stk / pce
11	WAI105882		Rückschlagventil 1/8" non return valve		1,00 Stk / pce
12	WAI105881		Druckregelventil pressure reducing valve		1,00 Stk / pce
13	WAI101938		Gerade Verbindung SNV 8L straight coupling SNV 8L		1,00 Stk / pce

*Magnet-Impulsventil kpl.*  
*pneumatic valve cpl.*

*WAI 100128*



*Waitzinger*  
*Baumaschinen GmbH*





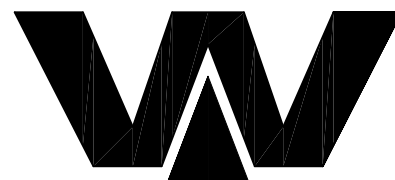
# Ersatzteilstückliste

## spare parts list

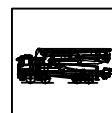
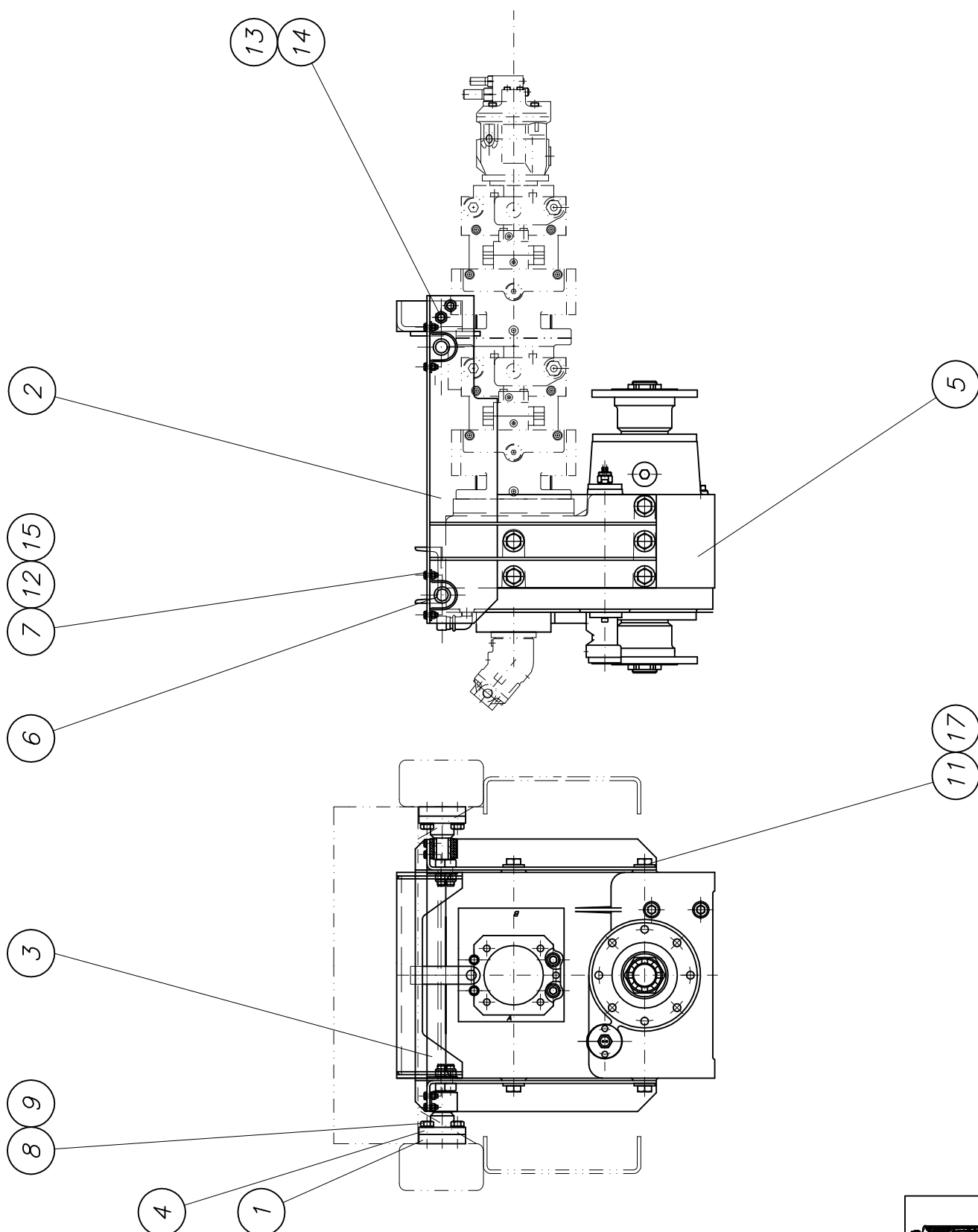
Stückliste parts list WAI100128		Index	Bezeichnung description	Magnet-Impulsventil JMFH-5-1/8	
pos	Sach-Nr. indent-no	Index	Bezeichnung description	eigene Stückl own parts list	Menge quantity
1	WAI100199		Magnet-Impulsventil		1,00 Stk / Stück
2	WAI100200		Magnetspule für Impulsventil		2,00 Stk / Stück

*Verteilergetriebe kpl.*  
*gear box cpl.*

*B 81 4 086c*



Waitzinger  
Baumaschinen GmbH





# Ersatzteilstückliste

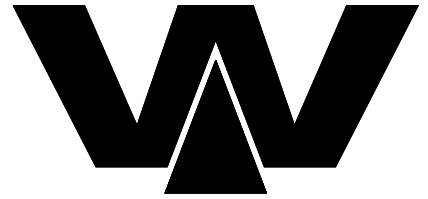
## spare parts list

pos	Sach-Nr. indent-no	Index	Bezeichnung description	eigene Stückl own parts list	Menge quantity
<b>Stückliste parts list</b> Index <b>Bezeichnung</b> Verteilergetriebe 4496./A2FO23/A11VL190 B814086 c <b>description</b> distributor gear box 4496.					
1	B813133		Achse kpl. axle		4,00 Stk / pce
2	B814000		Getriebekonsole socket		1,00 Stk / pce
3	B813124	b	Querträger kpl. cross profile		1,00 Stk / pce
4	B813104		Gewindeplatte thread plate		4,00 Stk / pce
5	WAI108412		Verteilergetriebe 4496 A2FO23/A11VLO190 PTO gearbox 4496.		1,00 Stk / pce
6	WAI110434		Gummipuffer-Bügelement 65 Shore buffer 65 Shore		4,00 Stk / pce
7	WAI101621		6-kt. Schraube M 8 x 25 DIN 933 8.8 hexagon bolt M8 x 25 DIN 933 8.8		16,00 Stk / pce
8	WAI102071		6-kt. Schraube M 16 X 35 DIN 933 8.8 hexagon bolt M16 x 35		16,00 Stk / pce
9	WAI100506		Spannscheibe 16 mm conical spring washer		16,00 Stk / pce
11	WAI102860		6-kt. Schraube M 20 x 50 hexagon bolt M 20 x 50		10,00 Stk / pce
12	WAI102111		Sicherungsmutter M8 DIN 985 8. verzinkt stop nut M8 DIN985 8. VERZ.		16,00 Stk / pce
13	WAI102859		Zylinderschraube M 16 x 40 cheese head screw M 16 x 40		4,00 Stk / pce
14	WAI102330		Sicherungsmutter M 16 DIN 985 8. verz. nut M16 DIN 985		4,00 Stk / pce
15	WAI101625		Scheibe 8.4 washer 8.4		16,00 Stk / pce
17	WAI102110		Spannscheibe 20 mm conical spring washer		10,00 Stk / pce

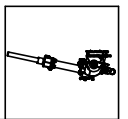
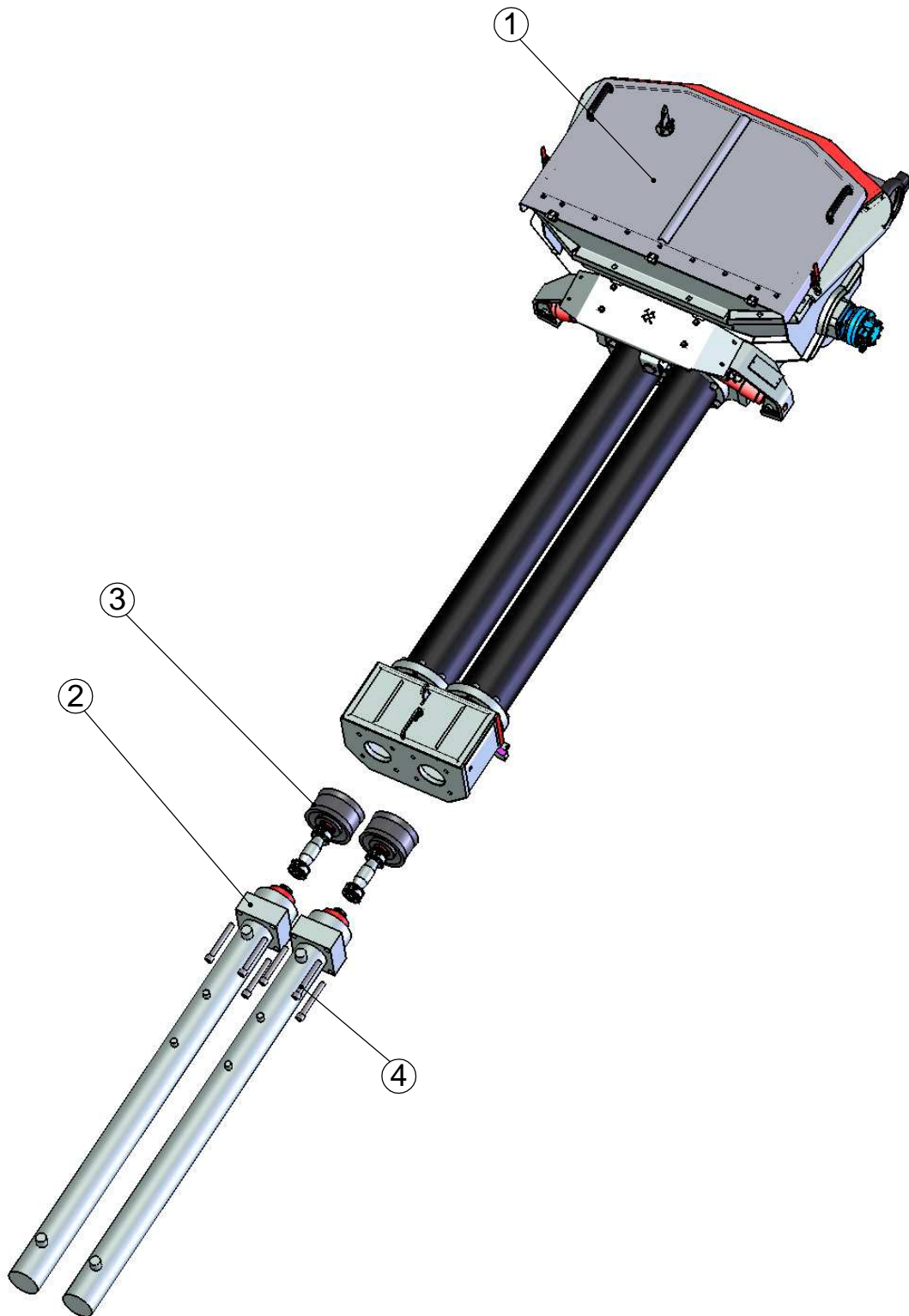
Pumpeinheit komplett 230/2000/125-80  
pump unit cpl. 230/2000/125-80

B105025ET

Index: 0



Waitzinger  
Baumaschinen GmbH







# Ersatzteilstückliste

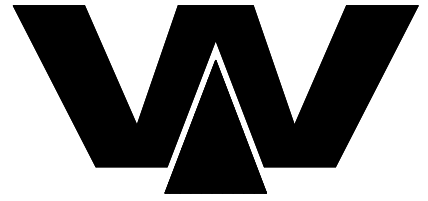
## spare parts list

Stückliste parts list		Index	Bezeichnung	Pumpeinheit komplett 230/2000/125-80	
B105025		0	description	pump unit cpl. 230/2000/125-80	
pos	Sach-Nr. indent-no	Index	Bezeichnung description	eigene Stückl own parts list	Menge quantity
1	B105041		Pumpeinheit ohne Antriebszylinder pump unit without drive cylinder	X	1,00 Stk / pce
2	WAI106355	g	Antriebszylinder 125/80-2000 DON/SEN Goe drive cylinder 125/80-2000	X	2,00 Stk / pce
3	B133030	0	Förderkolben kpl. DN 230 piston ram cpl. DN 230	X	2,00 Stk / pce
4	WAI103828		Zylinderschraube M 24 x 200 cylinder head screw M 24 x 200		8,00 Stk / pce

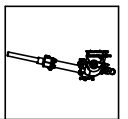
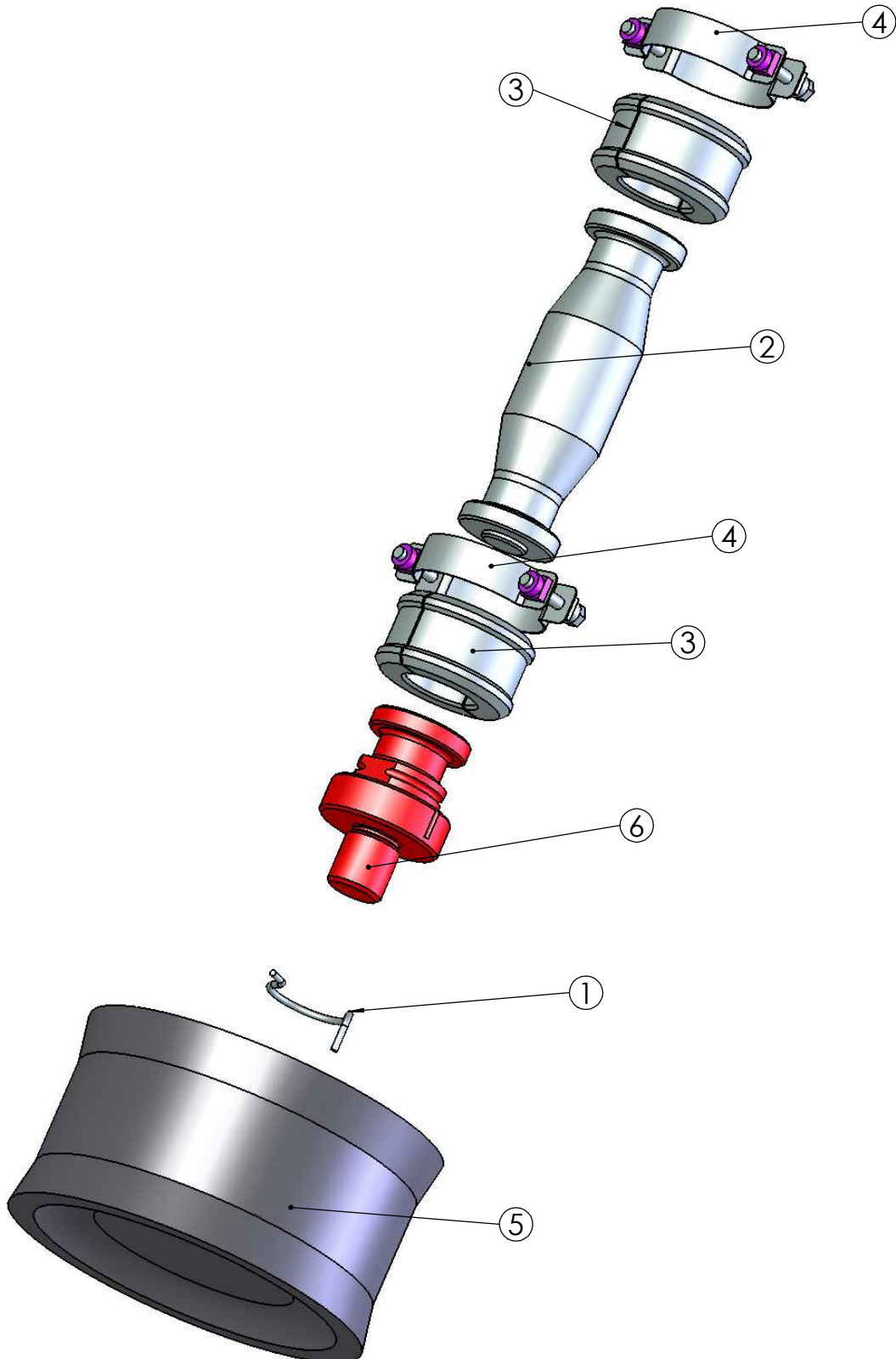
Förderkolben kpl. DN 230  
piston ram cpl. DN 230

B133030ET

Index:0



Waitzinger  
Baumaschinen GmbH





# Ersatzteilstückliste

## spare parts list

Seite 1 von 1

page 1 of 1

24.03.2011 08:01:20

Stückliste parts list B133030		Index 0	Bezeichnung description	Förderkolben kpl. DN 230 piston ram cpl. DN 230	eigene Stückl own parts list	Menge quantity
pos	Sach-Nr. indent-no	Index	Bezeichnung description			
1	B133019		Sicherungsring protection ring			1,00 Stk / pce
2	B133003		Distanzstück D65 distance piece			1,00 Stk / pce
3	B131004	0	Schalenkupplung D65 clamp coupling			2,00 Stk / pce
4	WAI101381		Schlauchschelle S86/25 hose clamp S86/25			2,00 Stk / pce
5	WAI100175		Förderkolben DN 230 piston ram DN 230			1,00 Stk / pce
6	B133018	0	Kupplungzapfen M36 coupling bolt			1,00 Stk / pce

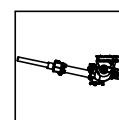
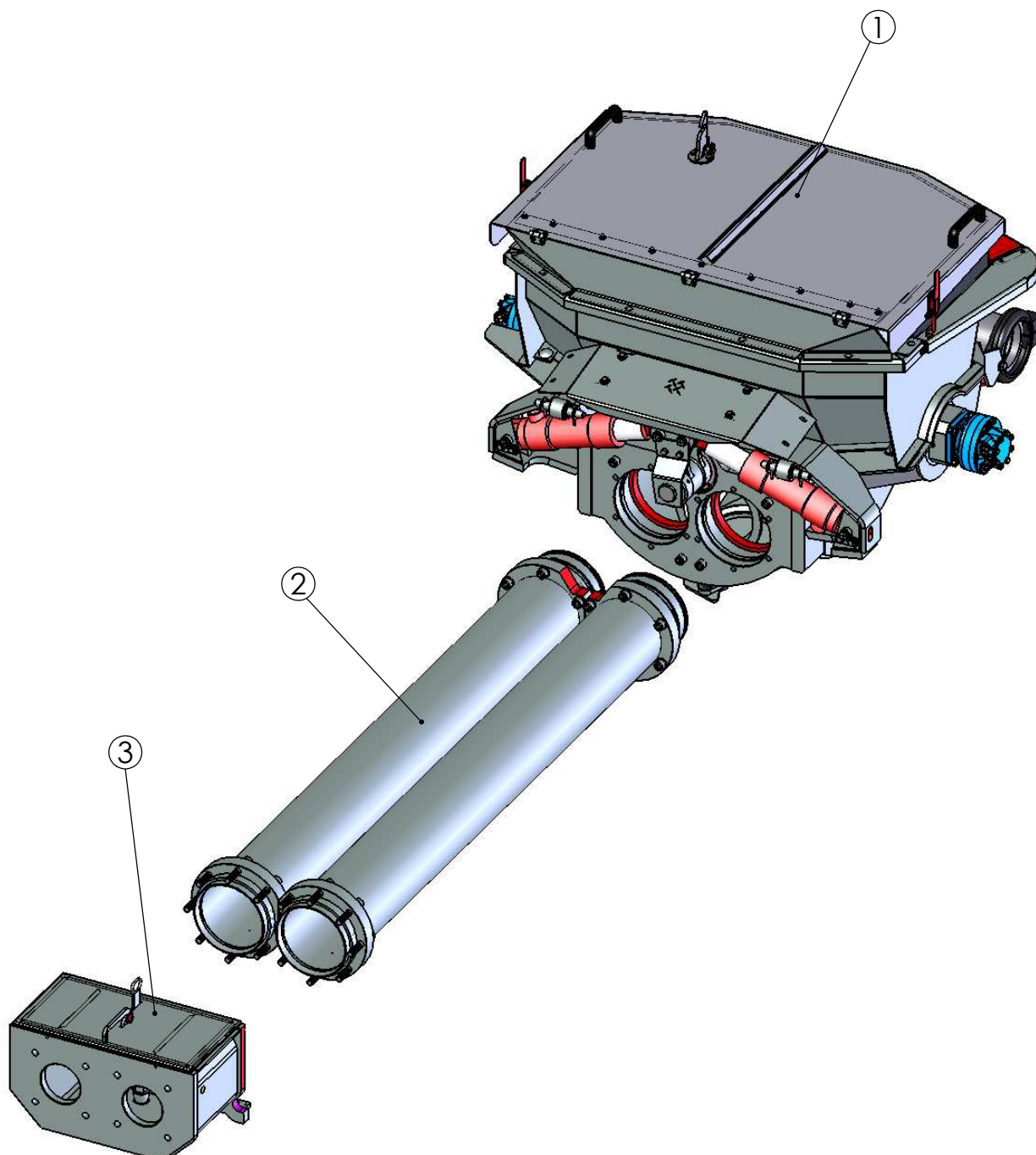
Pumpeinheit ohne Antriebszylinder  
pump unit without drive cylinder

B105041ET

Index:0



Waitzinger  
Baumaschinen GmbH





# Ersatzteilstückliste

## spare parts list

Seite 1 von 1

page 1 of 1

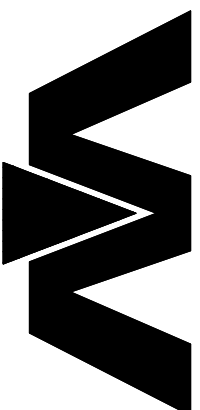
01.10.2010 08:32:31

Stückliste parts list B105041		Index	Bezeichnung description	Pumpeinheit ohne Antriebszylinder pump unit without drive cylinder	
pos	Sach-Nr. indent-no	Index	Bezeichnung description	eigene Stückl own parts list	Menge quantity
1	B175330	0	Schiebersystem mit Reinigungsklappe gate system with cover	X	1,00 Stk / pce
2	B125055	0	Förderzyl._kpl._DN230_215x2000 verc._V2 conveyor cylinder cpl. DN230/215x2000	X	1,00 Stk / pce
3	B143000	a	Spülkasten kpl. DN 200/230 Stöpsel washbox cpl. DN 200/230 Stöpsel	X	1,00 Stk / pce

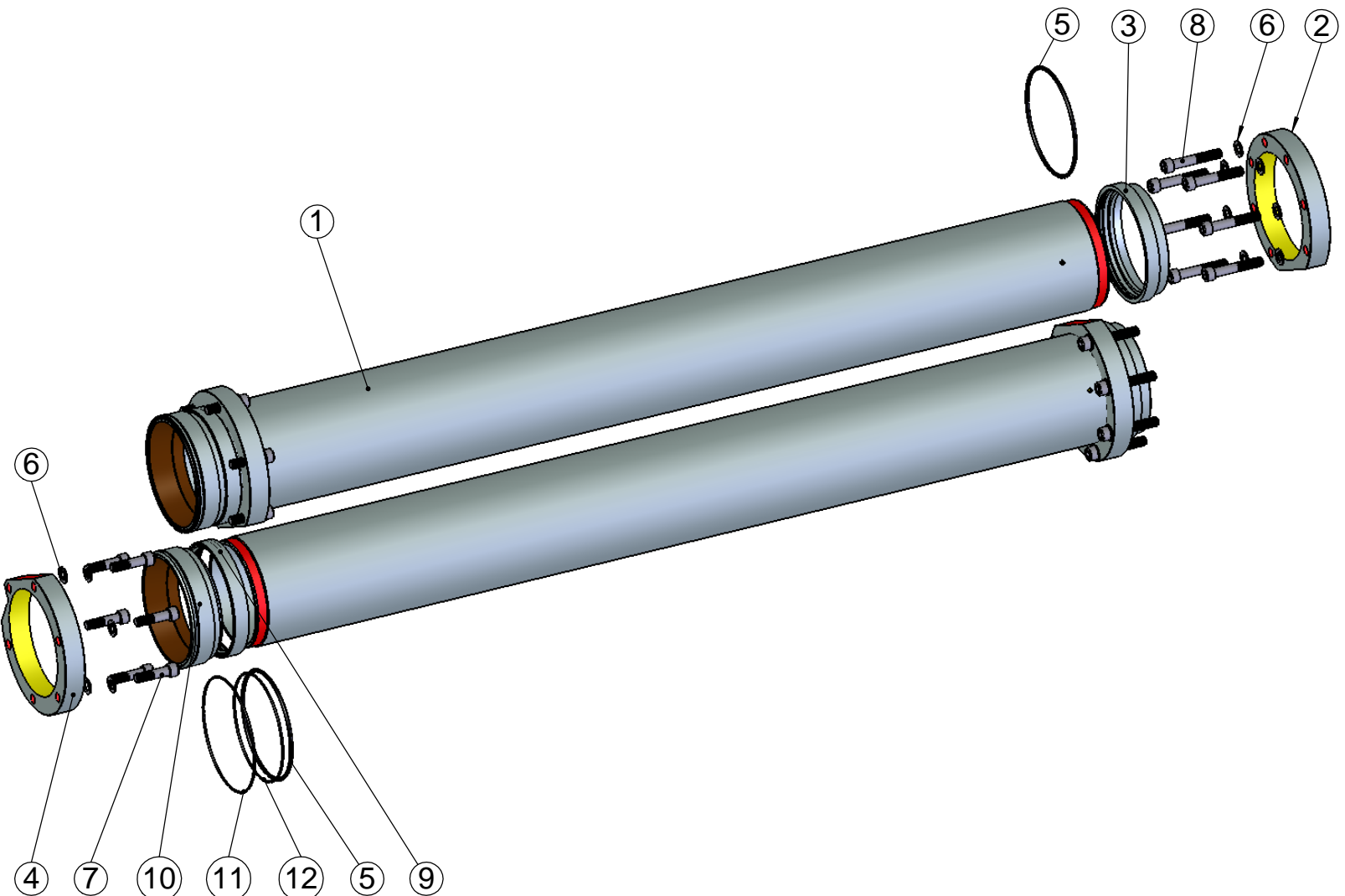
Förderzyl.\_kpl.\_DN230\_215x2000 verc.\_V2  
conveyor cylinder cpl. DN230/215x2000

B125055ET

Index: 0

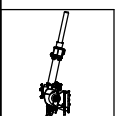


Waltzinger  
Baumaschinen GmbH



500Nm Anzugsdrehmoment

30.09.09





# Ersatzteilstückliste

## spare parts list

Seite 1 von 1

page 1 of 1

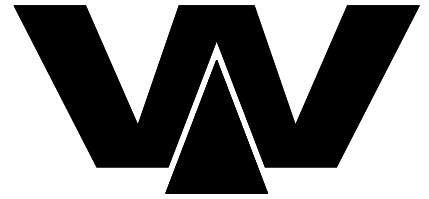
08.10.2009 12:32:12

Stückliste parts list B125055		Index 0	Bezeichnung description	Förderzyl._kpl._DN230_215x2000 verc._V2 conveyor cylinder cpl. DN230/215x2000	eigene Stückl own parts list	Menge quantity
pos	Sach-Nr. indent-no	Index	Bezeichnung description			
1	B124019	a	FZ DN 230x2000 conveyor cylinder DN230x2000 chromized			2,00 Stk / pce
2	B124021		Flanschring DN 230 Gewinde flange ring DN 230 threaded			2,00 Stk / pce
3	B123012		Einpassring DN 230 Wasserkasten fitting ring DN 230 water box			2,00 Stk / pce
4	B125014		Flanschring DN 230 Gewinde flange ring DN 230 threaded			2,00 Stk / pce
5	WAI102868		O-Ring 244 x 7, NBR70 O-ring 244 x 7, NBR70			4,00 Stk / pce
6	WAI100691		Scheibe HV DIN 6916 21 C45 washer HV			26,00 Stk / pce
7	WAI106754		Zylinderschraube M 20 x 80 cheese head screw M20 x 80			12,00 Stk / pce
8	WAI103970		Zylinderschraube M 20 x 120 cheese head screw M20 x 120			14,00 Stk / pce
9	B175271	0	Einpassring DN 230 V2 adapt ring			2,00 Stk / pce
10	B175272		Einpaßring mit Härteauftrag adapt ring with hardness			2,00 Stk / pce
11	WAI108634		O-Ring 258 x 4 o-ring 258 x 4			2,00 Stk / pce
12	WAI108633		O-Ring 243 x 4 o-ring 243 x 4			2,00 Stk / pce

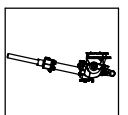
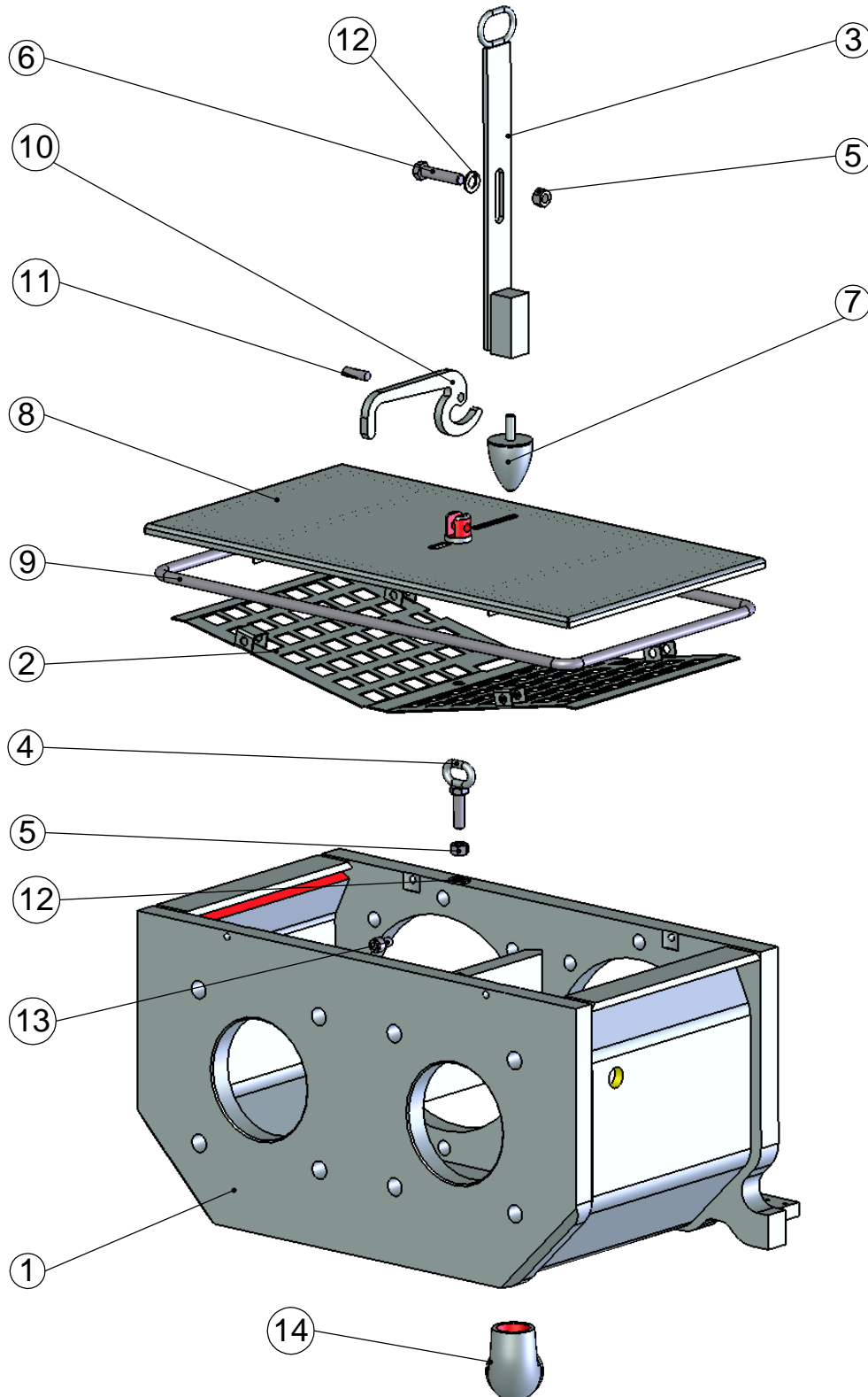
Spülkasten kpl. DN 200/230 Stöpsel  
washbox cpl. DN 200/230 Stöpsel

B143000ET

Index: a



Waitzinger  
Baumaschinen GmbH







# Ersatzteilstückliste

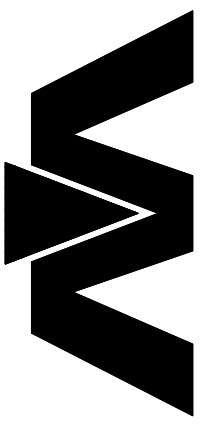
## spare parts list

Stückliste parts list B143000		Index a	Bezeichnung description	Spülkasten kpl. DN 200/230 Stöpsel washbox cpl. DN 200/230 Stöpsel	eigene Stückl own parts list	Menge quantity
pos	Sach-Nr. indent-no	Index	Bezeichnung description			
1	B143001	c	Spülkasten DN 200/230 (Bearbeitung) waterbox cpl. DN 200/230 (processing)			1,00 Stk / pce
2	B143020	d	Schutzgitter savety lattice			1,00 Stk / pce
3	B143011	a	Stiel kpl. drain pin			1,00 Stk / pce
4	B143009	a	Ösenschraube kpl. loop bolt cpl.			1,00 Stk / pce
5	WAI101557		6-kt. Mutter M 12 DIN 934 8. verzinkt nut M12 DIN 934			2,00 Stk / pce
6	WAI103688		6-kt. Schraube M 12 x 50 hex. screw M12			1,00 Stk / pce
7	WAI102712		Gummi-Metall-Parabelfeder 50 x 58 rubber buffer 50 x 58			1,00 Stk / pce
8	B143015	a	Spülkastendeckel kpl. cover for waterbox cpl.			1,00 Stk / pce
9	WAI101831		O-Ring Rundschnur 12 mm O-ring cord 12mm			1,00 Stk / pce
10	B143007	a	Hebel lever			1,00 Stk / pce
11	WAI103387		Knebelkerbstift 10 x 36 pin			1,00 Stk / pce
12	WAI100504		Scheibe 13 washer			2,00 Stk / pce
13	WAI102243		Zylinderschraube M10x16 cheese head screw			4,00 Stk / pce
14	WAI107011		Winkel GF92 1 1/2" angle section			1,00 Stk / pce

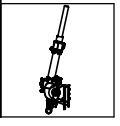
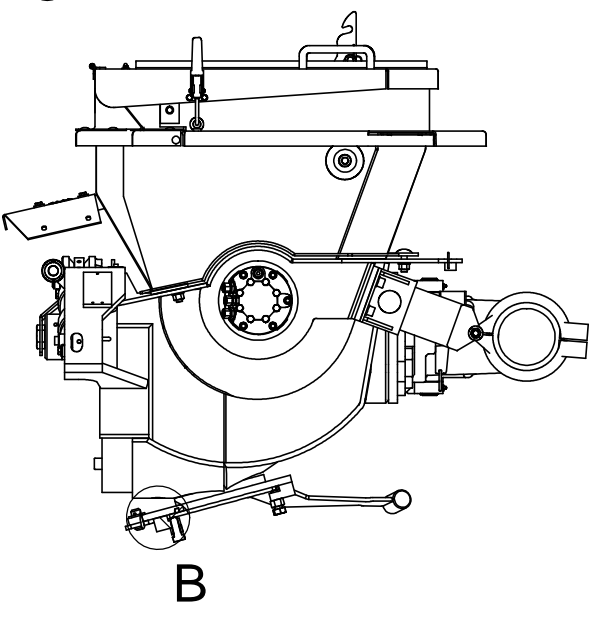
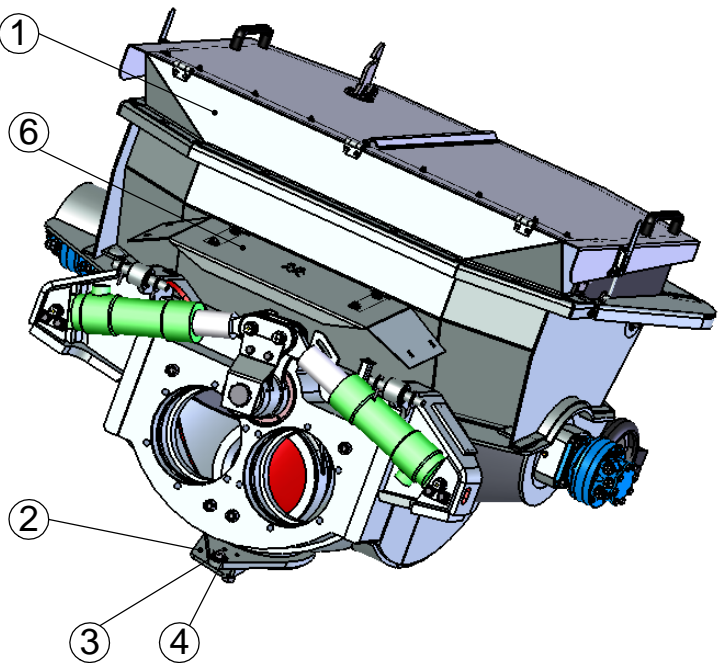
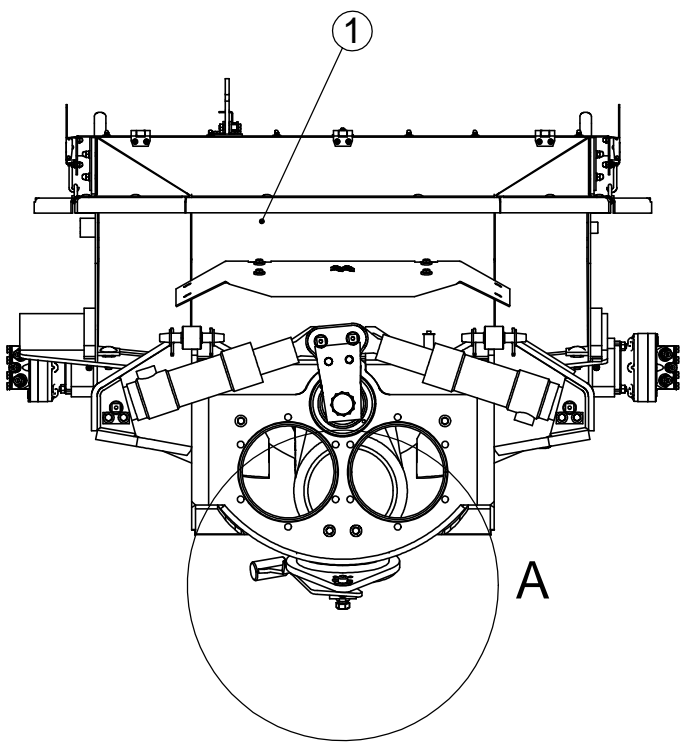
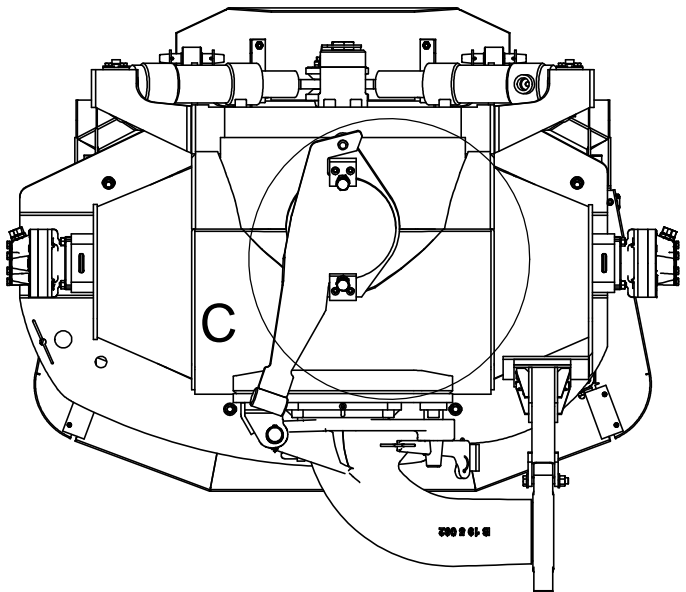
Schiebersystem mit Reinigungsklappe  
gate system with cover

B175330ET

Index: 0



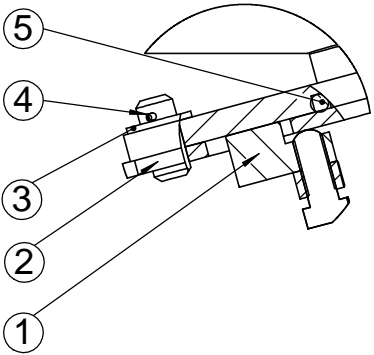
Waltzinger  
Baumaschinen GmbH



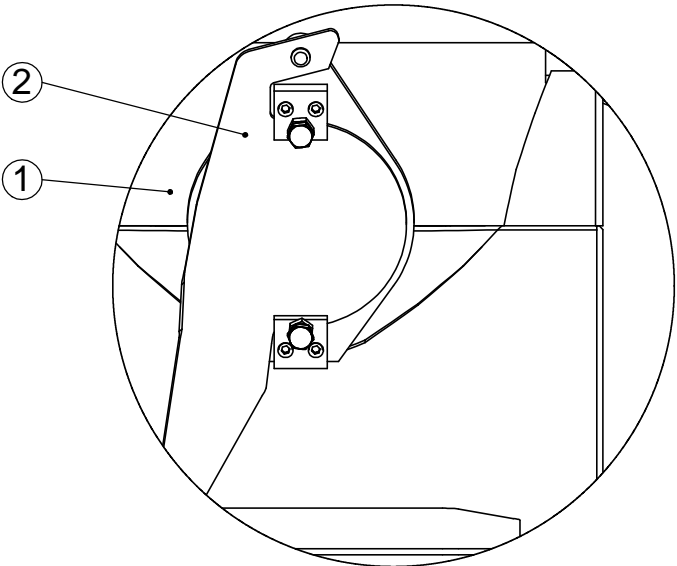
Schiebersystem mit Reinigungsklappe gate system with cover	
B175330ET	Index: 0



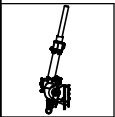
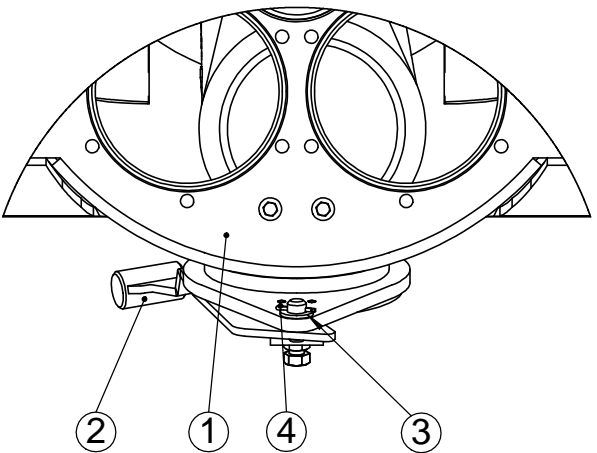
B (1 : 5)



C (1 : 10)



A (1 : 10)



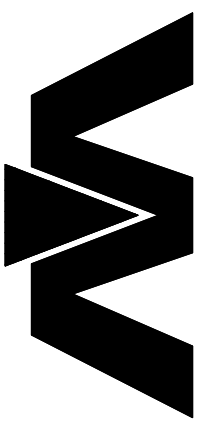


# Ersatzteilstückliste

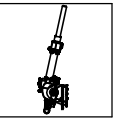
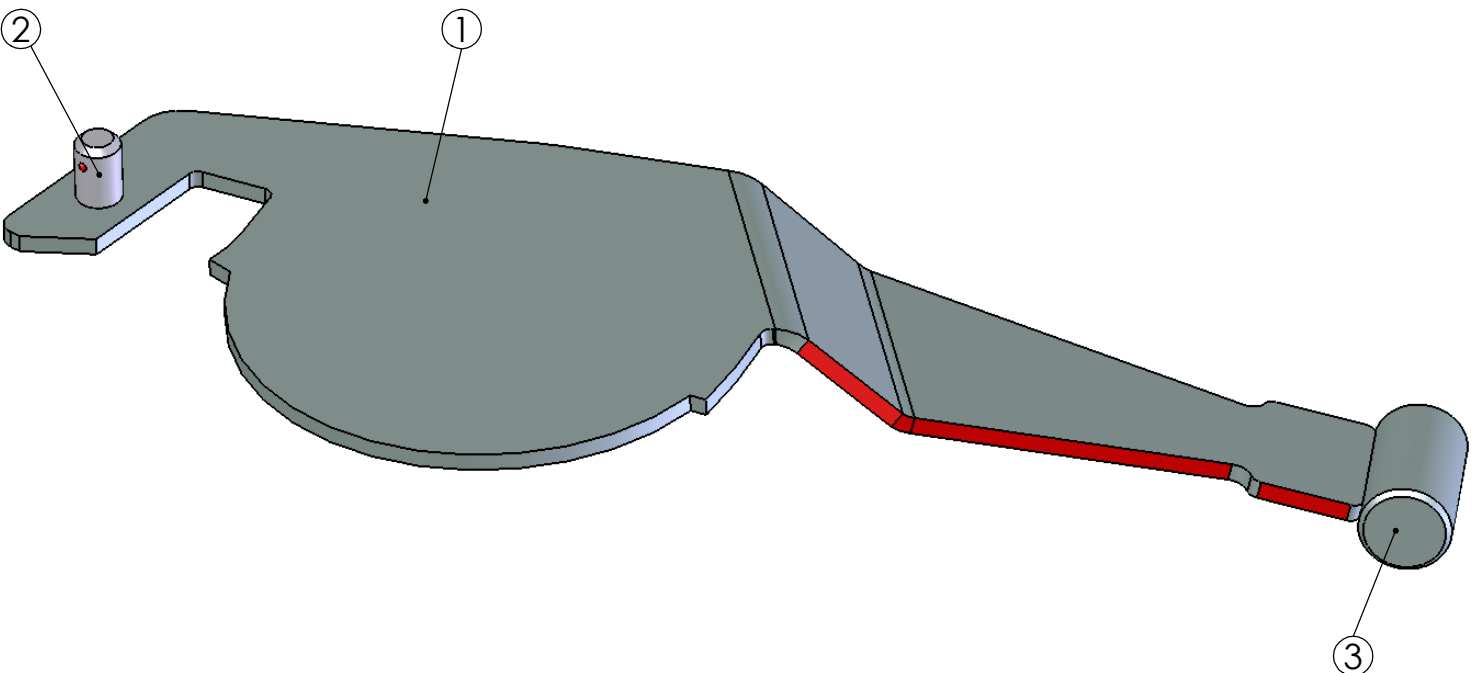
## spare parts list

Stückliste parts list B175330		Index 0	Bezeichnung description	Schiebersystem mit Reinigungsklappe gate system with cover	
pos	Sach-Nr. indent-no	Index	Bezeichnung description	eigene Stückl own parts list	Menge quantity
1	B175320	a	Schiebersystem mit Klappbogen gate system DN230	x	1,00 Stk / pce
2	B175051	b	Deckel kpl. für Reinigungsklappe cover cpl. for cleaning cover	x	1,00 Stk / pce
3	WAI103298		Scheibe 25 DIN 125 washer 25, DIN 125		1,00 Stk / pce
4	WAI105194		Splint 5,0 x 40 verz. DIN 94 split pin		1,00 Stk / pce
5	WAI102908		O-Ring Rundschnur 12 mm O-ring cord 12mm		1,00 Stk / pce
6	B951065		Abdeckung Schwenkzylinder kpl. cover	x	1,00 Stk / pce

Deckel kpl. für Reinigungsklappe cover cpl. for cleaning cover	
B175051ET	Index:b



Waltzinger  
Baumaschinen GmbH





# Ersatzteilstückliste

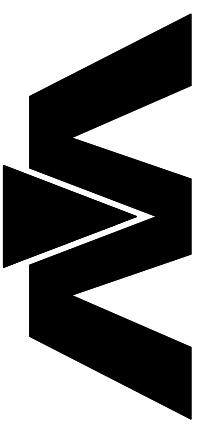
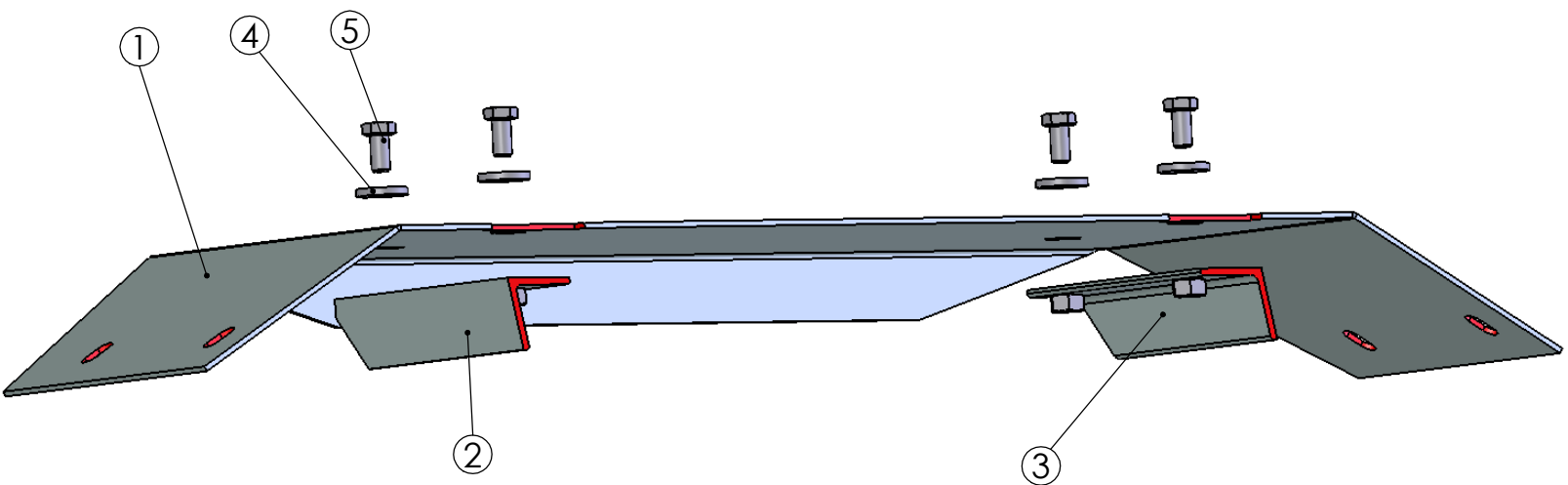
## spare parts list

Stückliste parts list B175051		Index b	Bezeichnung description	Deckel kpl. für Reinigungsklappe cover cpl. for cleaning cover	
pos	Sach-Nr. indent-no	Index	Bezeichnung description	eigene Stückl own parts list	Menge quantity
1	B175165		Deckel cover		1,00 Stk / pce
2	B175058		Zapfen stud		1,00 Stk / pce
3	B175169		Rundstahl round bar		1,00 Stk / pce

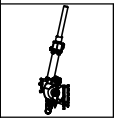
Abdeckung Schwenkzylinder kpl.  
cover

B951065ET

Index: 0



Waltzinger  
Baumaschinen GmbH





# Ersatzteilstückliste

## spare parts list

Seite 1 von 1

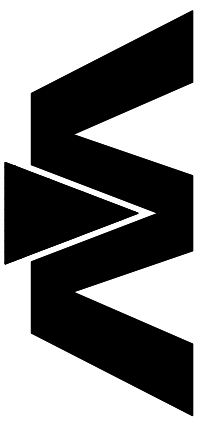
page 1 of 1

08.10.2009 11:58:12

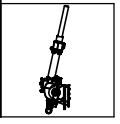
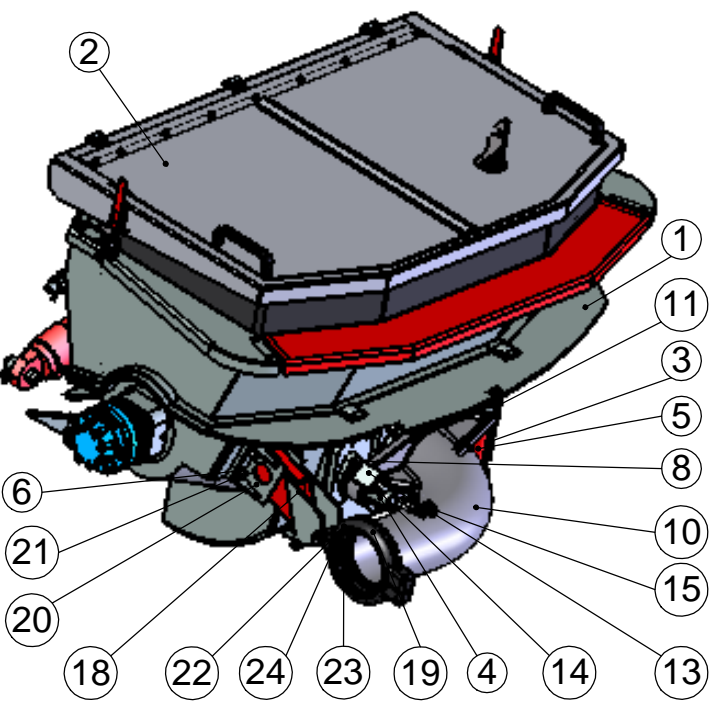
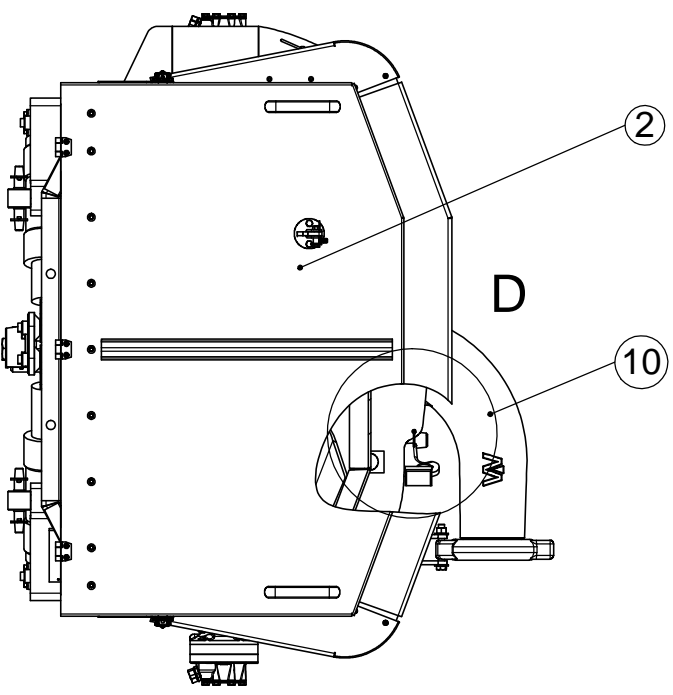
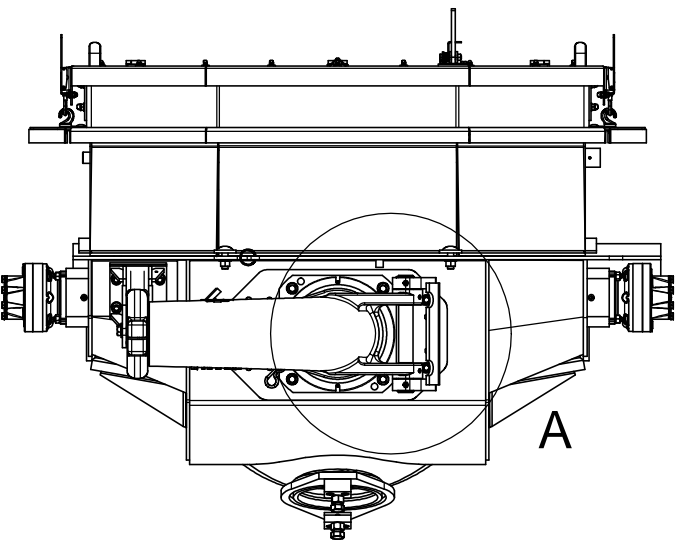
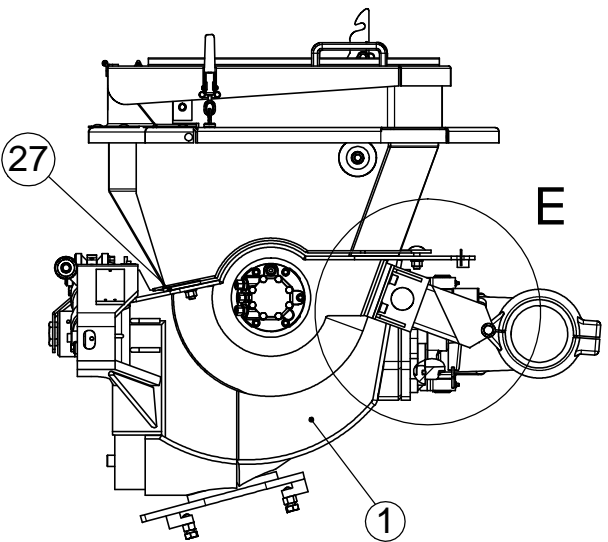
Stückliste parts list B951065		Index	Bezeichnung description	Abdeckung Schwenkzylinder kpl. cover	eigene Stückl own parts list	Menge quantity
pos	Sach-Nr. indent-no	Index	Bezeichnung description			Menge quantity
1	B951051	b	Abdeckung Schwenkzylinder cover			1,00 Stk / pce
2	B951053		Winkel kpl. angle kpl.			1,00 Stk / pce
3	B951072		Winkel kpl. angle kpl.			1,00 Stk / pce
4	WAI103288		Scheibe 10,5 DIN 9021 verzinkt washer 10.5			4,00 Stk / pce
5	WAI102244		6-kt. Schraube M 10 x 20 DIN 933 8.8 hexagon bolt			4,00 Stk / pce



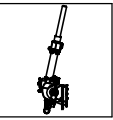
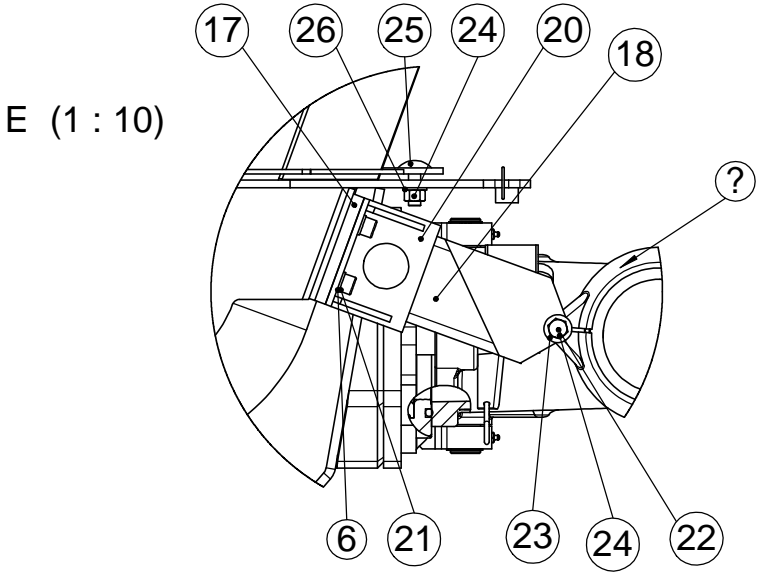
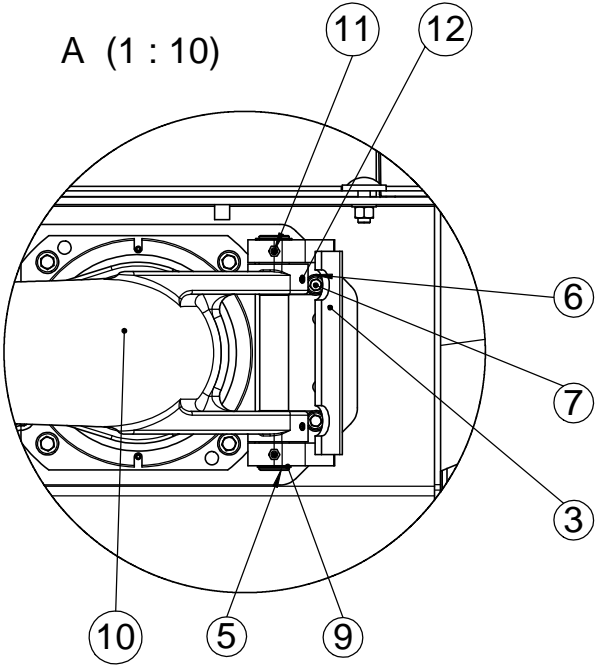
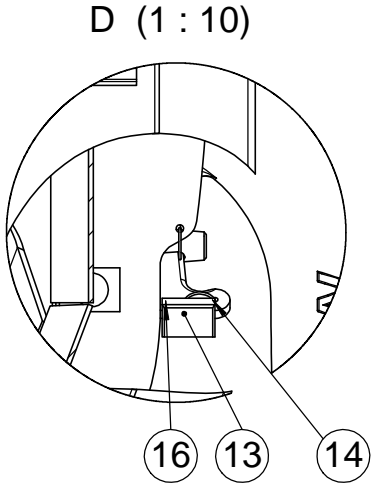
Schiebersystem mit Klappbogen gate system DN230	
B175320ET	Index:a



Waitzinger  
Baumaschinen GmbH



Schiebersystem mit Klappbogen gate system DN230	
B175320ET	Index:a





# Ersatzteilstückliste

## spare parts list

Seite 1 von 2

page 1 of 2

31.03.2011 11:12:00

Stückliste parts list B175320		Index a	Bezeichnung description	Schiebersystem mit Klappbogen gate system DN230	
pos	Sach-Nr. indent-no	Index	Bezeichnung description	eigene Stückl own parts list	Menge quantity
1	B175403	0	Schiebersystem mit Rührwerk gate system with agitator	x	1,00 Stk / pce
2	B225250	b	Trichteroberteil komplett upper part of hopper	x	1,00 Stk / pce
3	B190004	b	Scharnier kpl. für Rohrbogen hinge		1,00 Stk / pce
4	B193008	b	Schließbolzen kpl. locking pin complete		1,00 Stk / pce
5	B190008	b	Bolzen für Scharnier pin		1,00 Stk / pce
6	WAI103489		Federring A16 DIN 7980 verzinkt spring washer A16		8,00 Stk / pce
7	WAI102859		Zylinderschraube M 16 x 40 cheese head screw M 16 x 40		4,00 Stk / pce
8	WAI102854		Zylinderschraube M 20 x 50 cheese head screw M20 x 50		2,00 Stk / pce
9	WAI102865		Sicherungsring A 40 x 1.75 DIN 471 locking ring		2,00 Stk / pce
10	B195062	e	Reduzierbogen 6 komplett reducer elbow DN 180-150		1,00 Stk / pce
11	WAI100805		Kegelschmiernippel grease nipple H1 M10 X 1 DIN 71412		2,00 Stk / pce
12	WAI109709		Gewindestift M 10x1 x 20, DIN915 set screw M 10x1x 20		2,00 Stk / pce
13	B194046	a	Schließkeil komplett lock wedge cpl.		1,00 Stk / pce
14	WAI104636		Schlüsselring 40 mm key ring		2,00 Stk / pce
15	WAI101266		Federstecker 6.3 cotter pin		1,00 Stk / pce
16	WAI103732		Gliederkette gerade 4mm chain 4mm		1,00 Stk / pce
17	B194012	a	Platte thread plate		1,00 Stk / pce
18	B195019	a	Strebe komplett strut cpl.		1,00 Stk / pce
19	B195114	0	Keilkupplung (Bearbeitung) chock clutch		1,00 Stk / pce
20	B194013	c	Konsole kpl. bracket		1,00 Stk / pce
21	WAI103488		Zylinderschraube M 16 x 25 cheese head screw M 16 x 25		4,00 Stk / pce
22	WAI109459		6-kt. Schraube M 16 x 110 DIN 931 10.9 hexagon bolt M 16 x 110		1,00 Stk / pce
23	WAI102941		Scheibe 21 DIN 125 washer 21, DIN 125		2,00 Stk / pce
24	WAI102330		Sicherungsmutter M 16 DIN 985 8. verz. nut M16 DIN 985		5,00 Stk / pce
25	WAI105131		Schloßschraube M 16 x 50 DIN 603 verz. cup square neck bolt M 16 x 50		4,00 Stk / pce



# Ersatzteilstückliste spare parts list

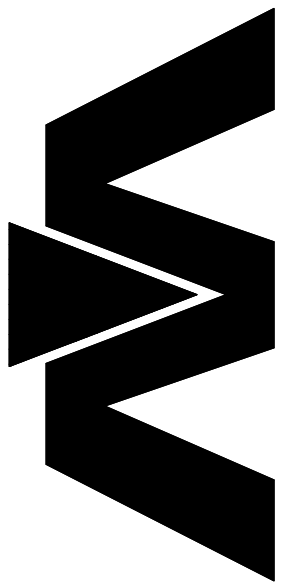
Seite 2 von 2

page 2 of 2

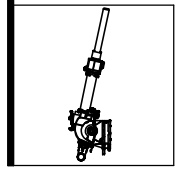
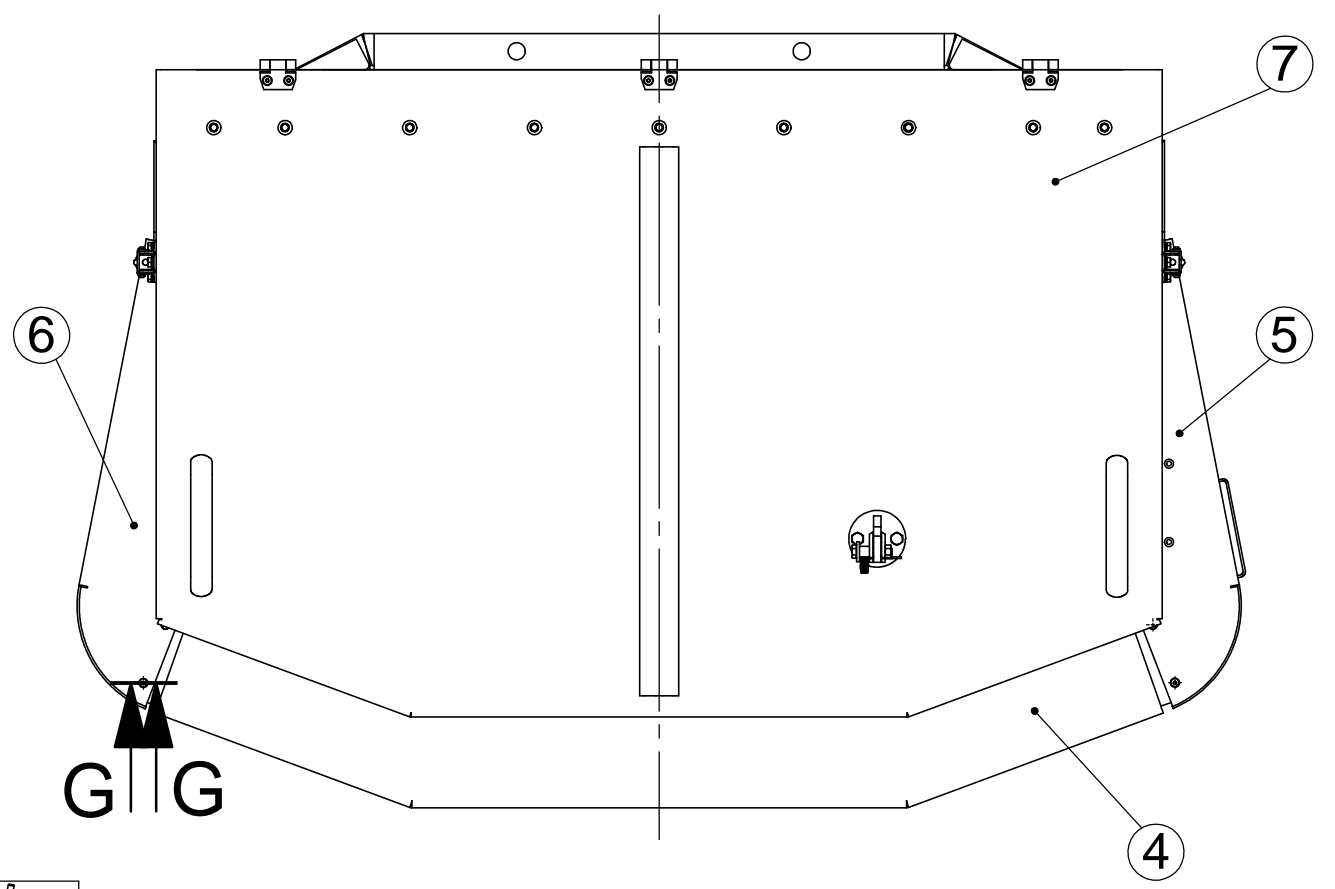
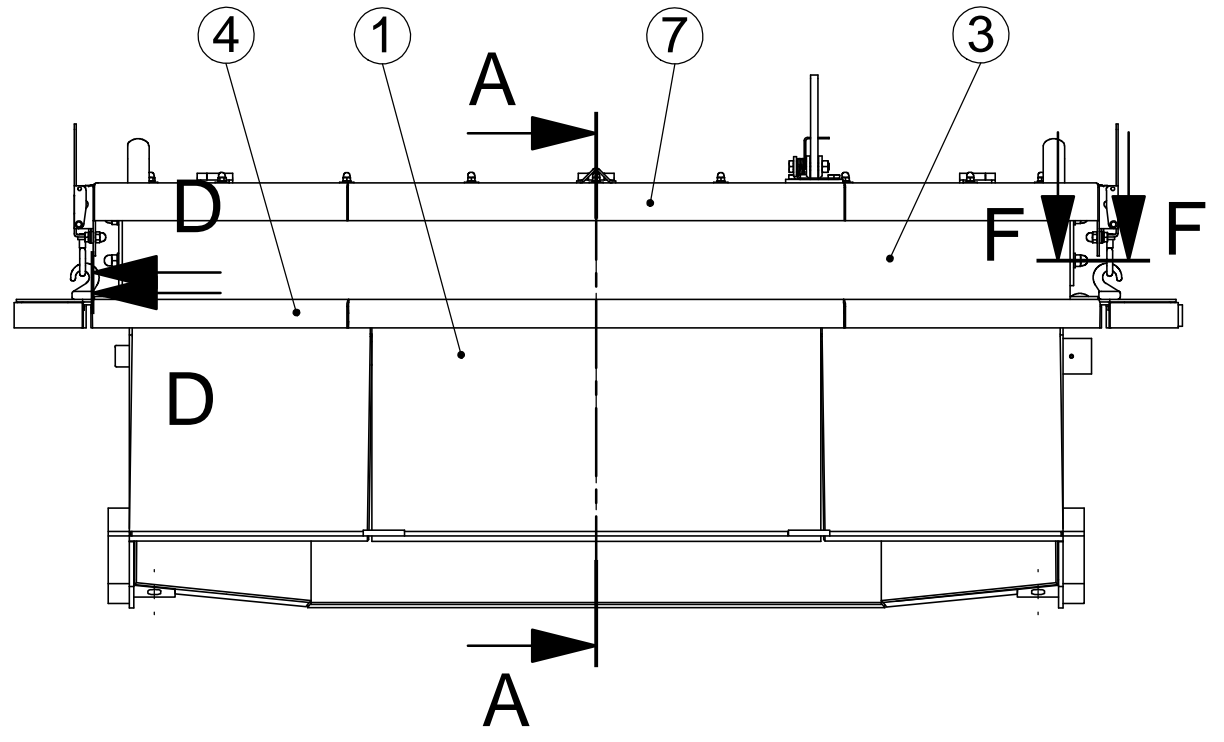
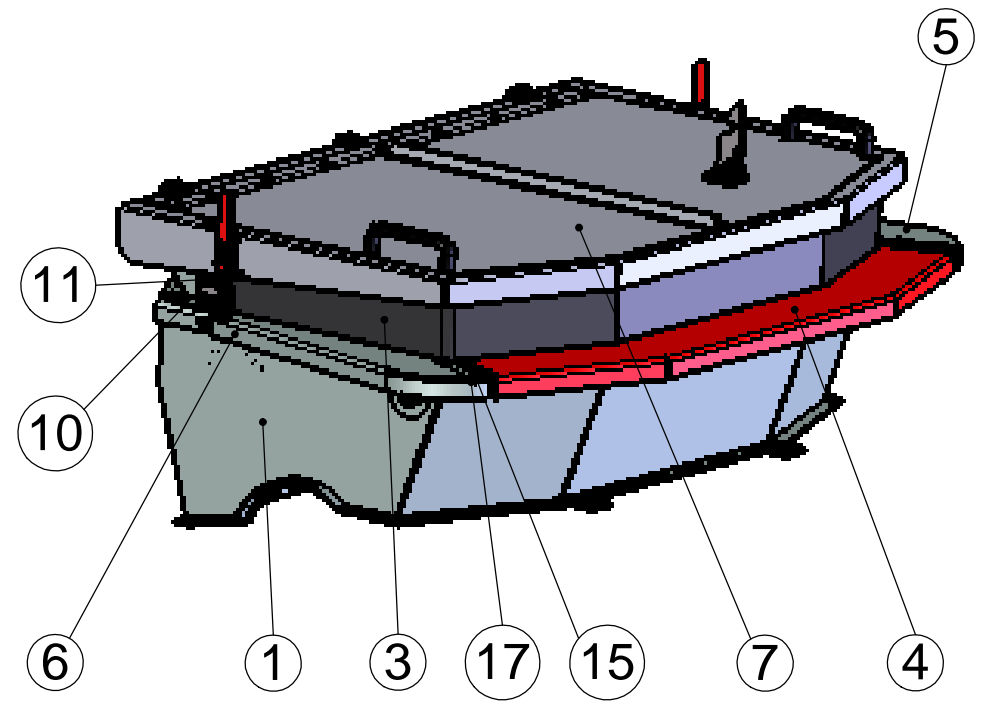
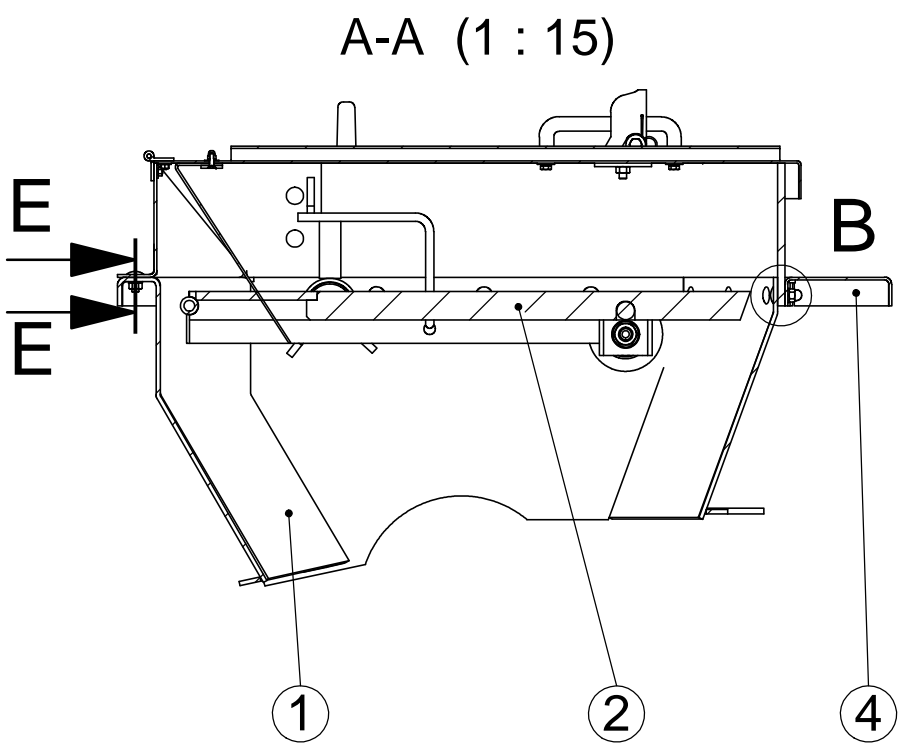
31.03.2011 11:12:00

Stückliste parts list B175320		Index a	Bezeichnung description	Schiebersystem mit Klappbogen gate system DN230	eigene Stückl own parts list	Menge quantity
26	WAI101558		Scheibe HV DIN 6916 17 C45 verzinkt washer DIN 6916 17			4,00 Stk / pce
27	WAI103309		Moosgummi 25 x 10 expanded rubber			1,00 Stk / pce

Trichteroberteil komplett  
 upper part of hopper  
 B225250ET  
 Index:b

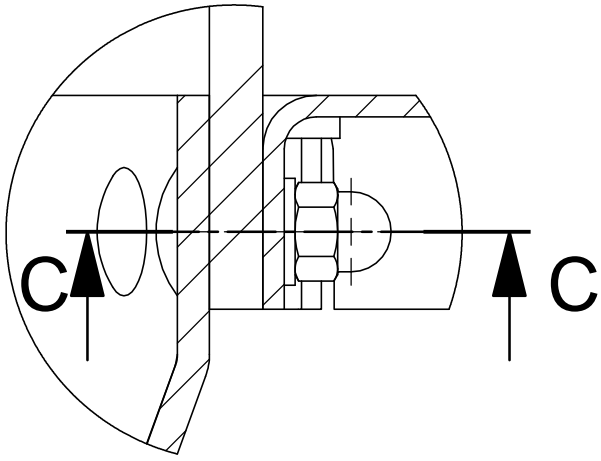


Waitzinger  
 Baumaschinen GmbH

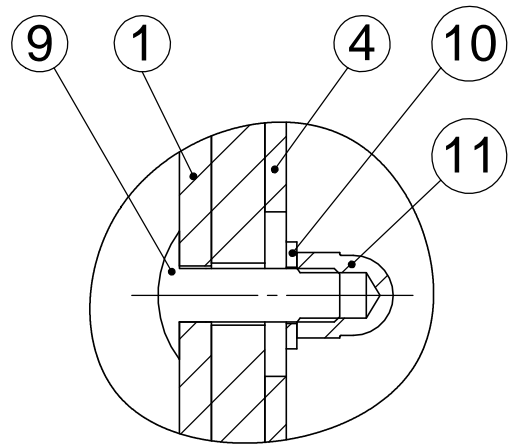


24.09.09

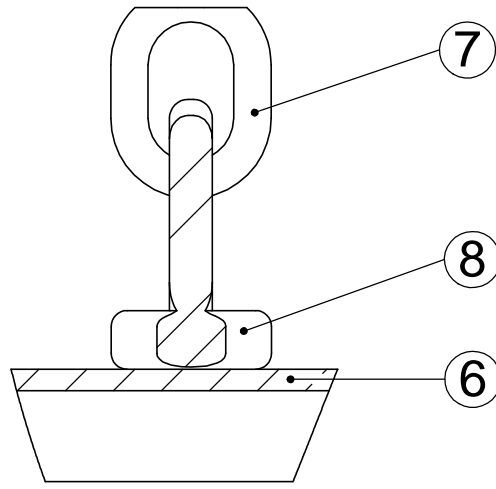
B (1 : 2)



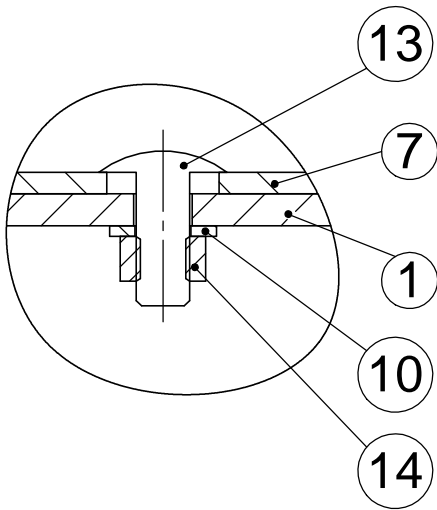
C-C (1 : 2)



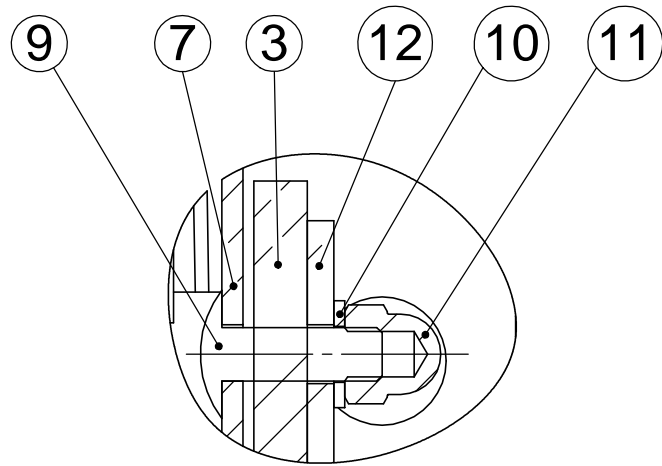
D-D (1 : 2)



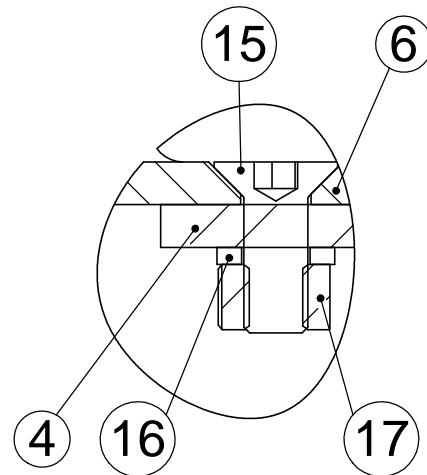
E-E (1 : 2)



F-F (1 : 2)



G-G (1 : 1)

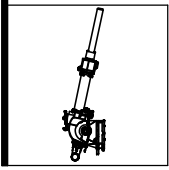
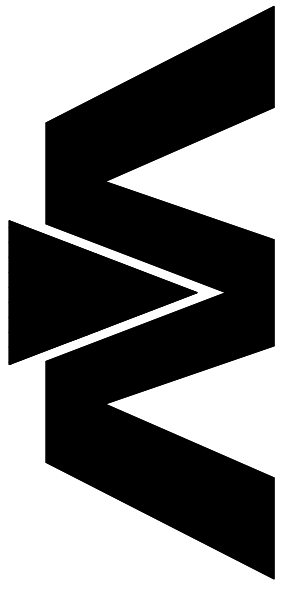


B225250ET

Index:b

Trichteroberteil komplett  
upper part of hopper

Waitzinger  
Baumaschinen GmbH





# Ersatzteilstückliste

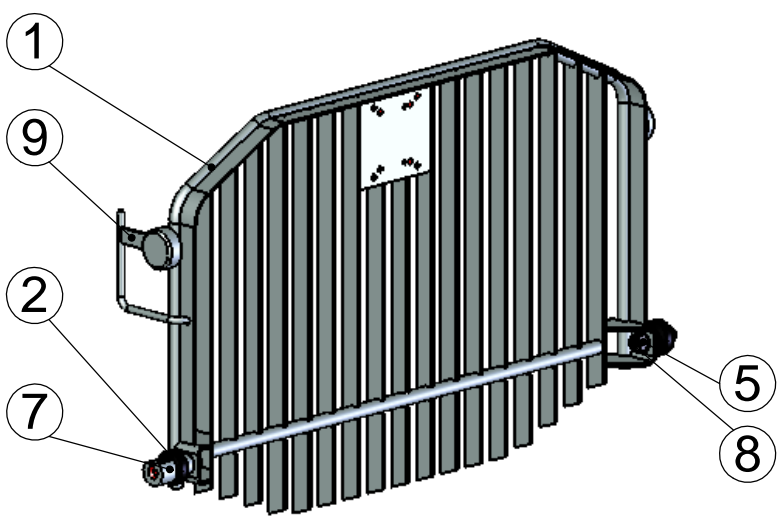
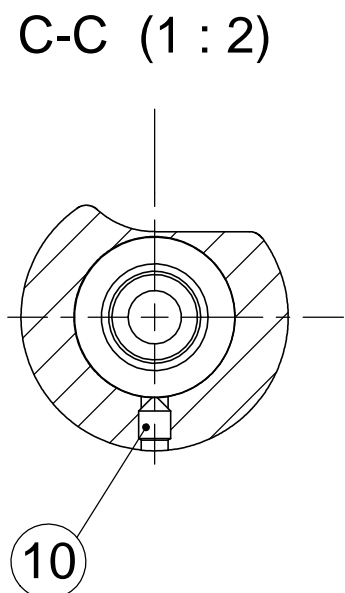
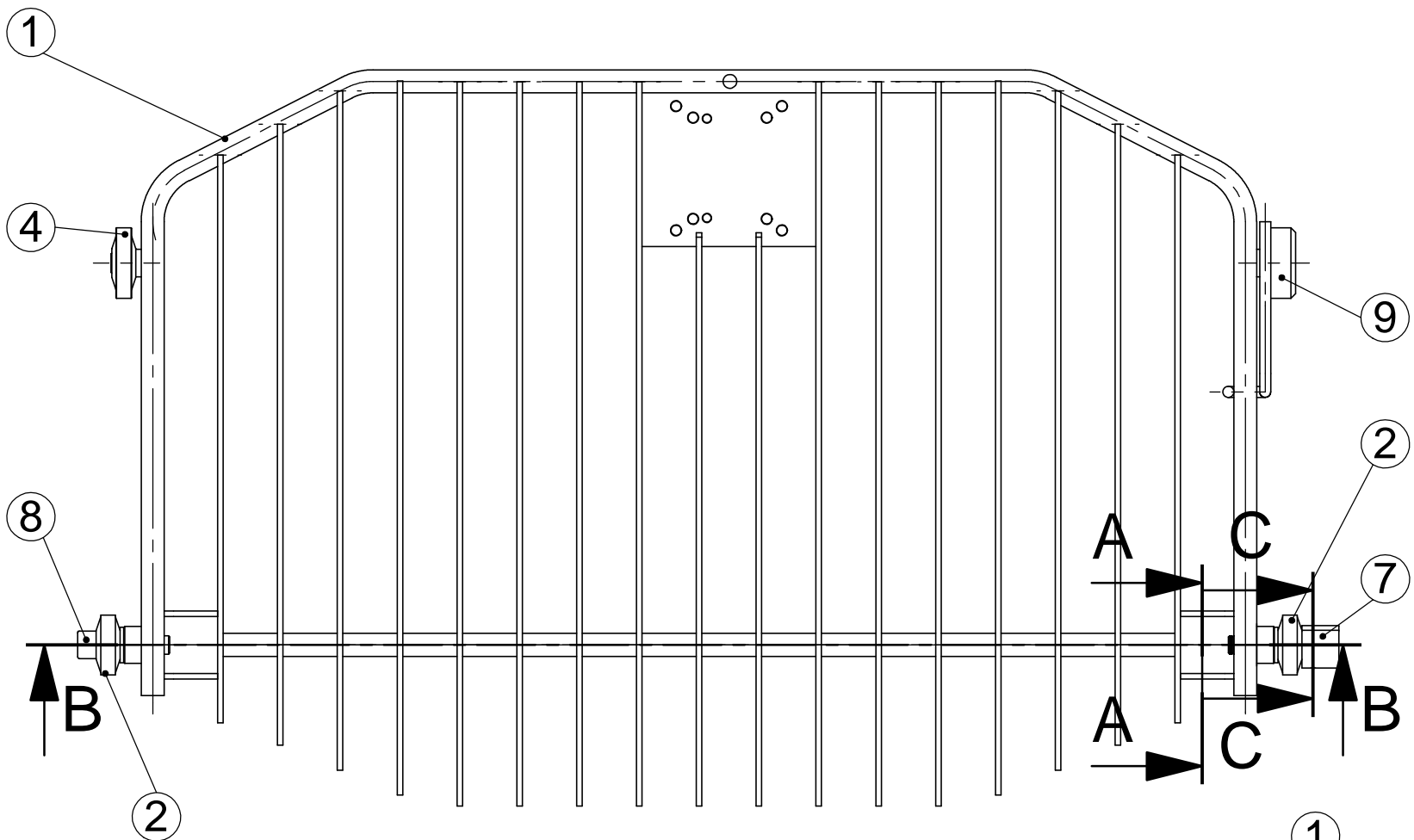
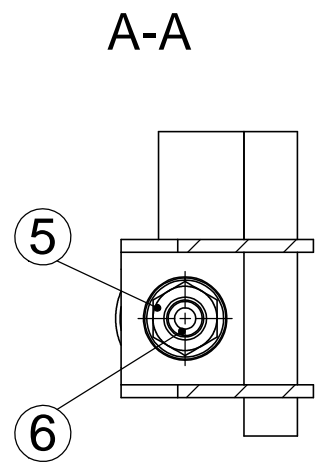
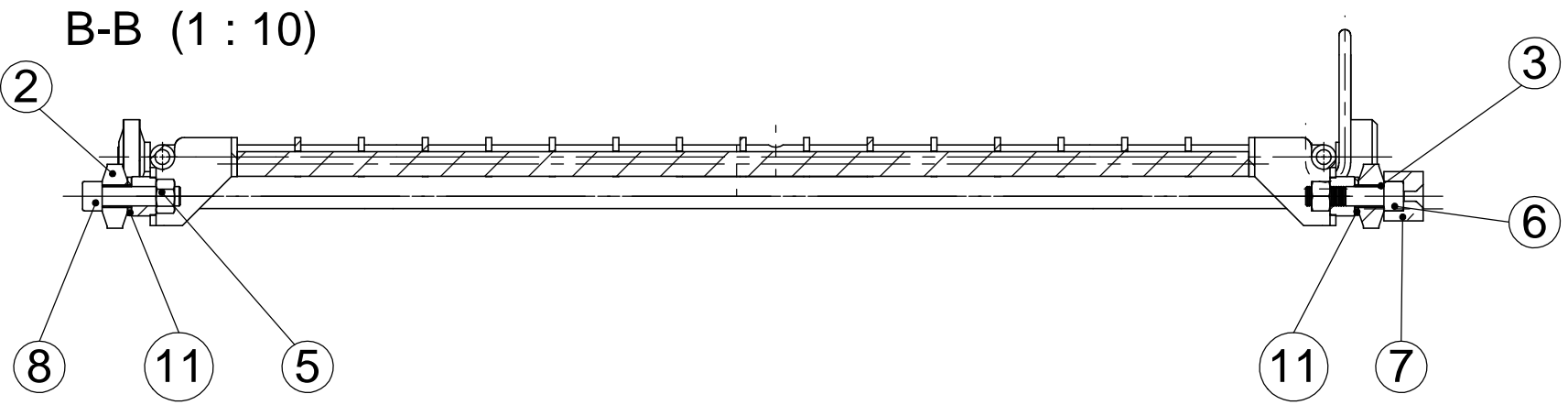
## spare parts list

Seite 1 von 1

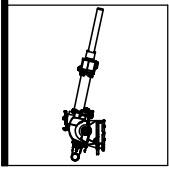
page 1 of 1

03.04.2012 09:44:58

Stückliste parts list B225250		Index	Bezeichnung description	Trichteroberteil komplett upper part of hopper	
pos	Sach-Nr. indent-no	Index	Bezeichnung description	eigene Stückl. own parts list	Menge quantity
1	B175011	e	Schiebergehäuse Oberteil hopper upper part		1,00 Stk / pce
2	B225130		Gitterrost kpl. Einbau grid cpl.	X	1,00 Stk / pce
3	B225058	b	Gummischürze rubber apron cpl		1,00 Stk / pce
4	B225053	d	Leiste kpl. strip cpl.		1,00 Stk / pce
5	B225137	0	Winkel kpl. angle cpl.		1,00 Stk / pce
6	B225042	c	Leiste links strip		1,00 Stk / pce
7	B225090	c	Trichterabdeckung kpl. cover for hopper cpl.	X	1,00 Stk / pce
8	WAI113916		Anschweißöse welding hook		2,00 Stk / pce
9	WAI103972		Schloßschraube M 10 x 30 DIN 603 verz. cup square neck bolt M 10 x 30		20,00 Stk / pce
10	WAI101559		Scheibe 10,5 DIN 125 verzinkt washer 10.5		26,00 Stk / pce
11	WAI101847		Hutmutter M 10 DIN 1587 cap nut M10		20,00 Stk / pce
12	B255064		Klemmstück plate		2,00 Stk / pce
13	WAI103971		Schloßschraube M 10 x 25 DIN 603 verz. cup square neck bolt M 10 x 25		6,00 Stk / pce
14	WAI102125		Sicherungsmutter M10 DIN 985 8. verzinkt hex. nut M10 DIN985 8.		6,00 Stk / pce
15	WAI103176		Senkschraube M 6 x 16 DIN 7991 8.8 countersunk screw		4,00 Stk / pce
16	WAI101627		Scheibe 6.4 washer 6.4		4,00 Stk / pce
17	WAI101624		Sicherungsmutter M 6 DIN 985 8. verz. hex. nut M6		4,00 Stk / pce



Gitterrost kpl. Einbau grid cpl.
B225130ET
Index: 0







# Ersatzteilstückliste

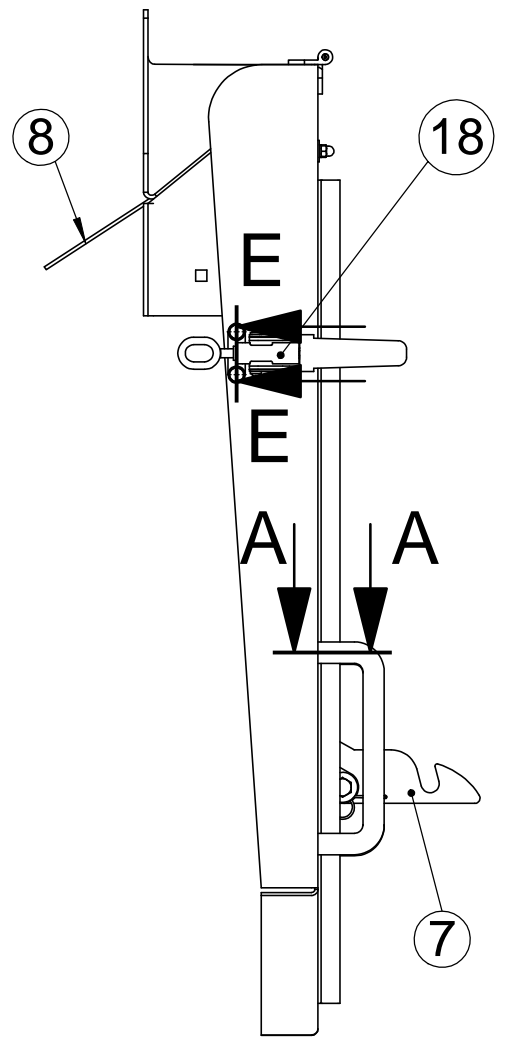
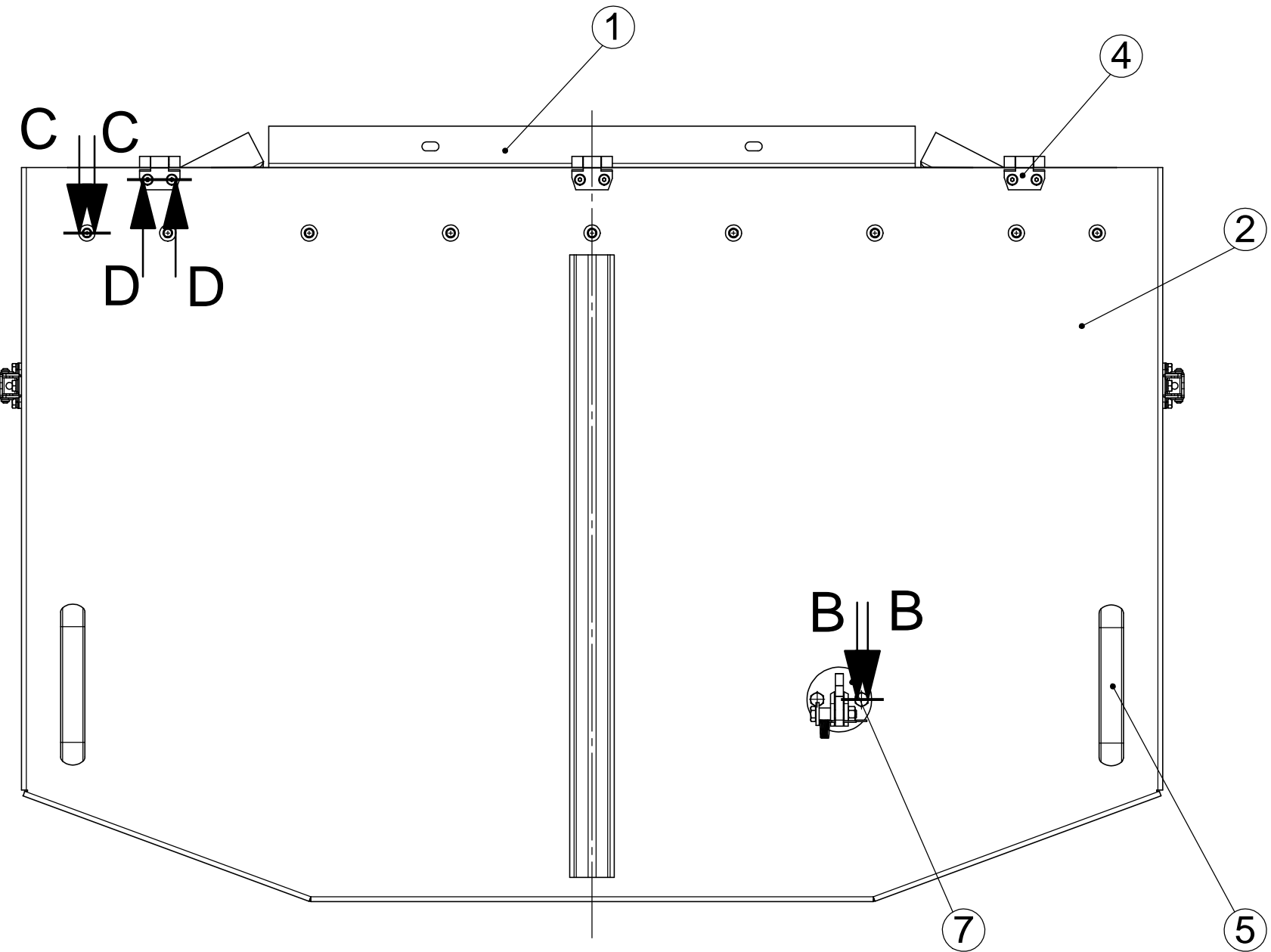
## spare parts list

Seite 1 von 1

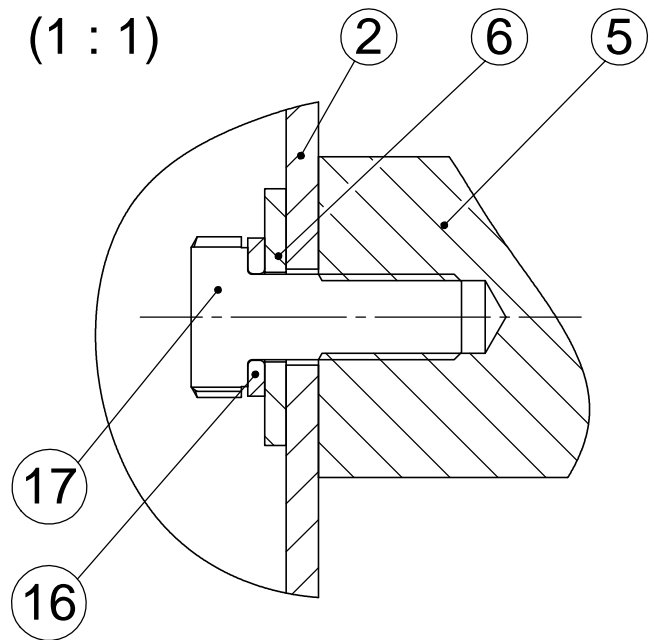
page 1 of 1

23.04.2009 10:26:10

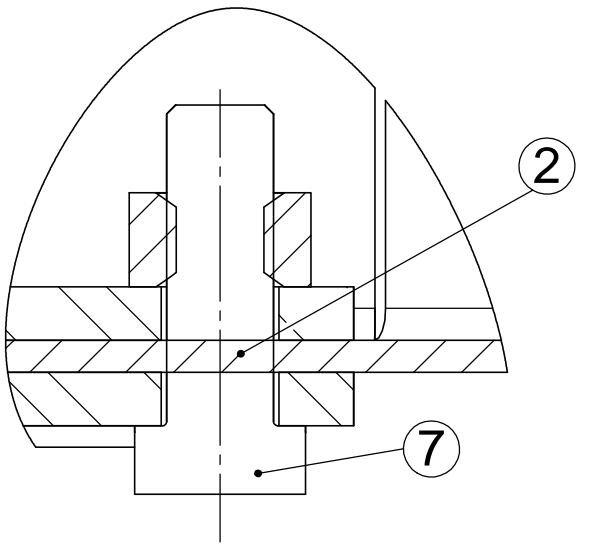
Stückliste parts list B225130		Index	Bezeichnung description	Gitterrost kpl. Einbau grid cpl.	eigene Stückl own parts list	Menge quantity
pos	Sach-Nr. indent-no	Index	Bezeichnung description			
1	B225010	e	Gitterrost kpl. grate			1,00 Stk / pce
2	WAI102490		Gummipuffer Ringelement rubber buffer 65 x 22,5 x 26			4,00 Stk / pce
3	B225131	0	Distanzhülse D22,5x29 distance sleeve			2,00 Stk / pce
4	B223061		Gehäuse I für Gitterrostaufnahme housing for grating			1,00 Stk / pce
5	WAI106610		Sicherungsmutter M 20 DIN 985 8. verz. nut M20 DIN 985			2,00 Stk / pce
6	B225132		Zyl. Schraube M20x80 mit Bohrung cheese head screw M20 x 80 with hole			1,00 Stk / pce
7	B225129	0	Schaltnocken Gitterrost cam swith grate			1,00 Stk / pce
8	WAI110604		Zylinderschraube M 20 x 80 cheese head screw M20 x 80			1,00 Stk / pce
9	B225094	a	Griff für Gitterrost rechts handle for grating			1,00 Stk / pce
10	WAI109320		Gewindestift M 6 x 8 DIN914 set screw M 6 x 8			1,00 Stk / pce
11	WAI101566		Scheibe HV DIN 6916 23 C45 washer HV DIN 6916 23 C45			2,00 Stk / pce



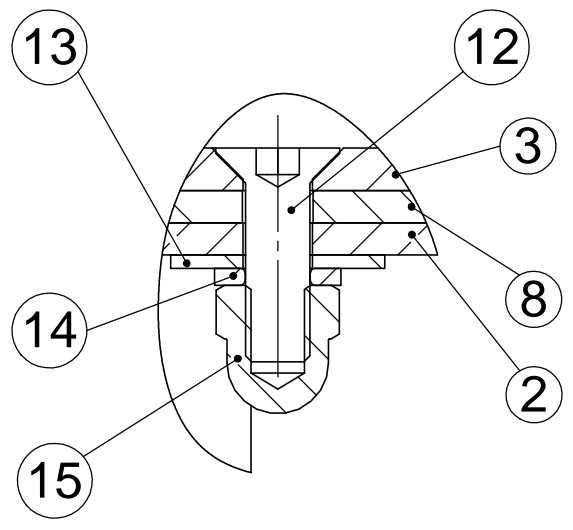
A-A (1 : 1)



B-B (1 : 1)



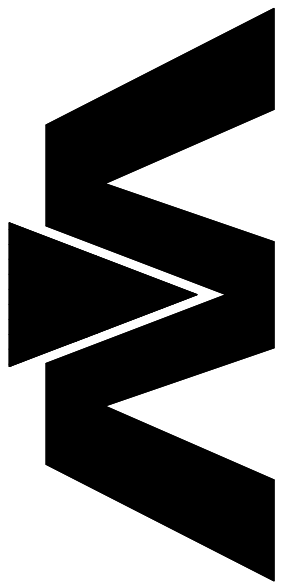
C-C (1 : 1)



Trichterabdeckung kpl.  
cover for hopper cpl.

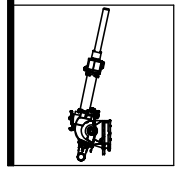
B225090ET

Index:c



Waitzinger  
Baumaschinen GmbH

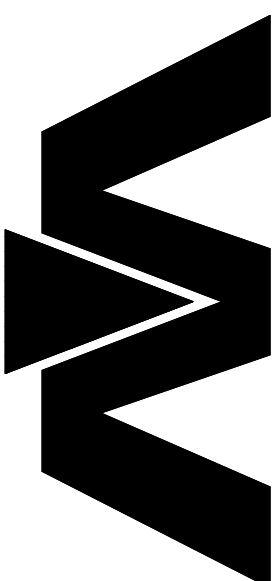
23.03.09



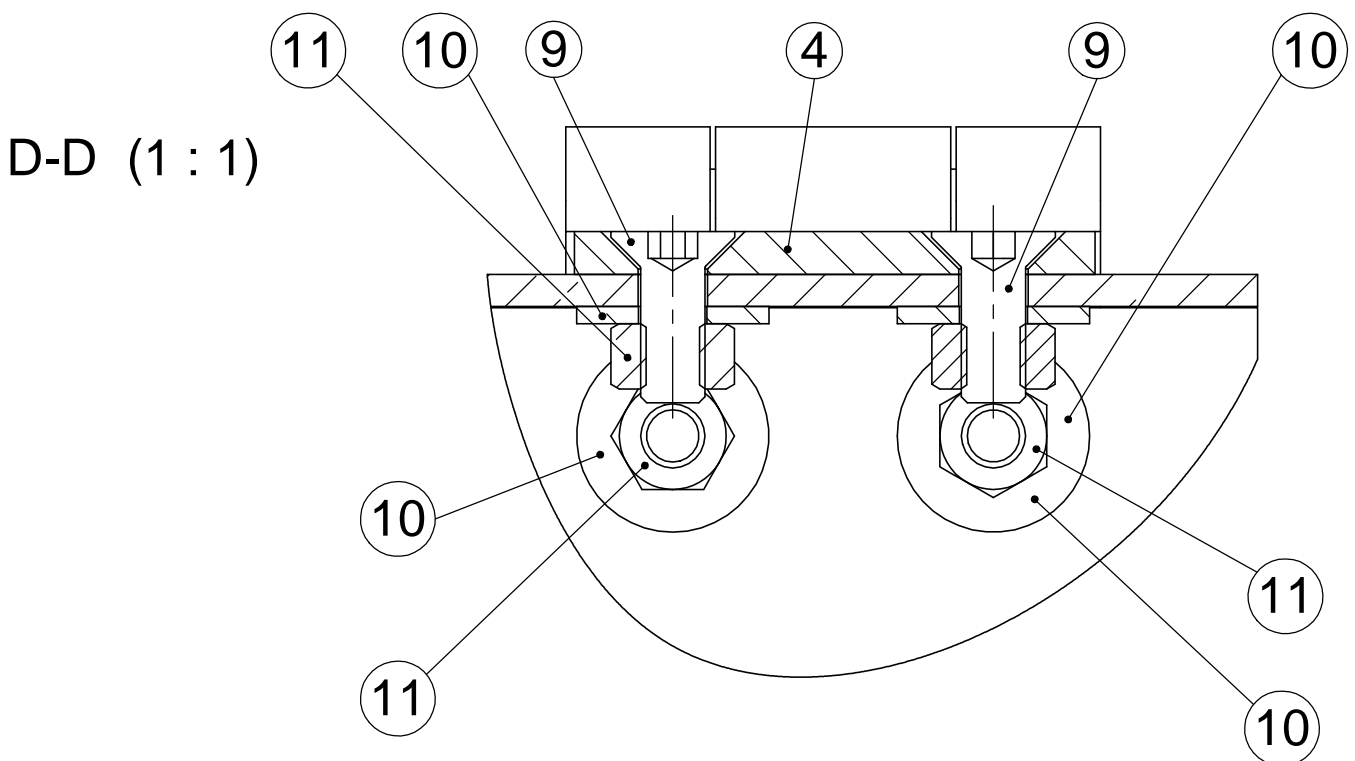
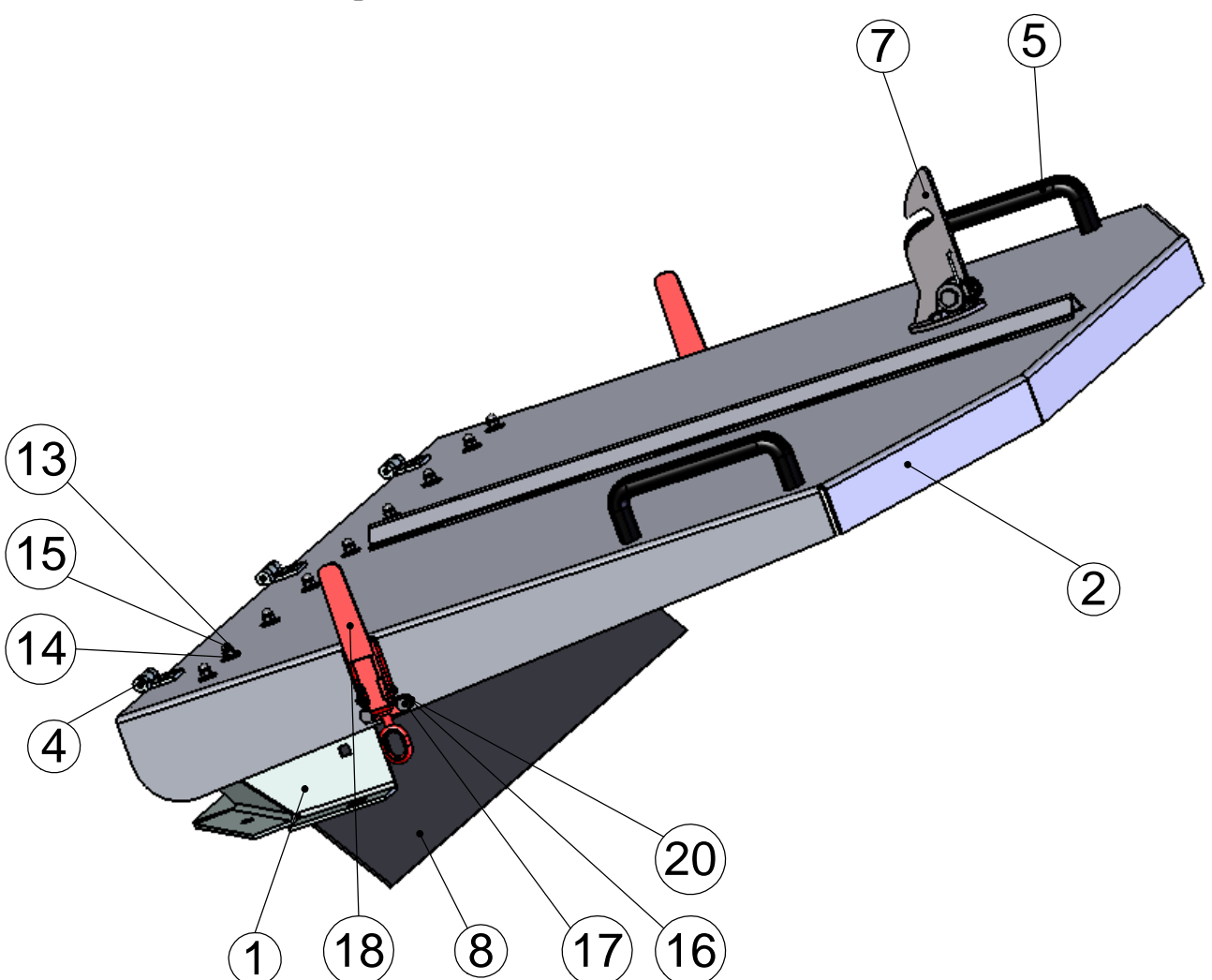
Trichterabdeckung kpl.  
cover for hopper cpl.

B225090ET

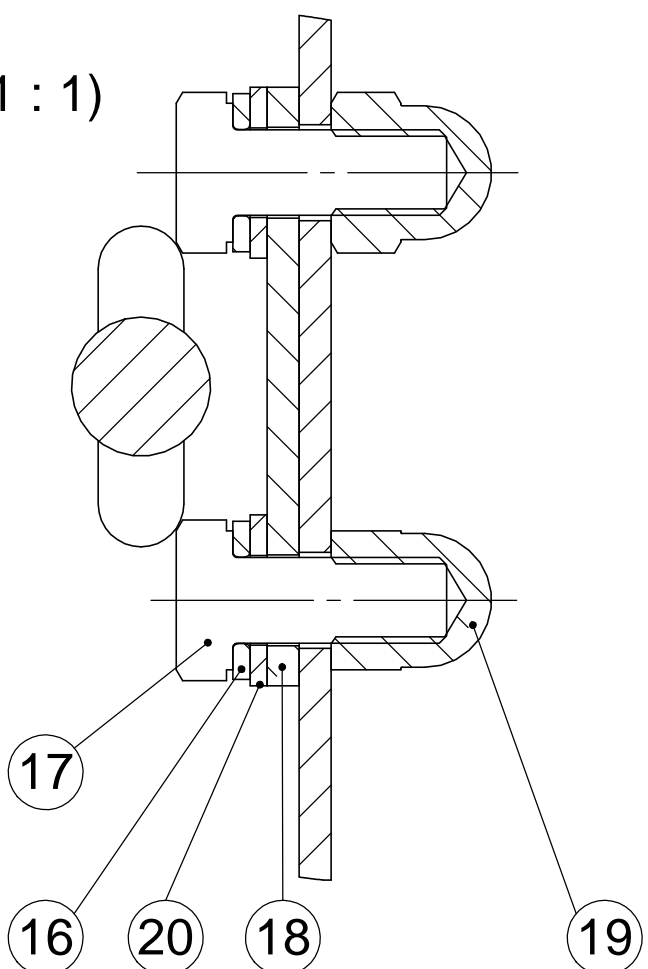
Index:c



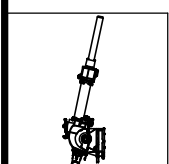
Waitzinger  
Baumaschinen GmbH



D-D (1 : 1)



E-E (1 : 1)





# Ersatzteilstückliste

## spare parts list

Seite 1 von 1

page 1 of 1

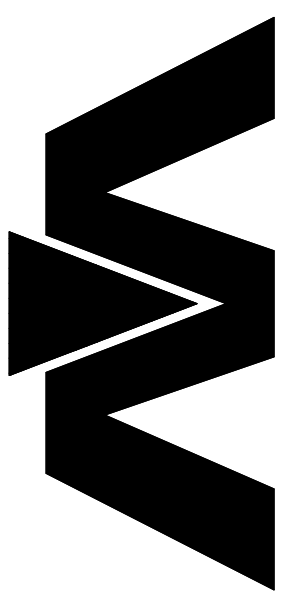
21.03.2011 11:10:59

Stückliste parts list B225090		Index c	Bezeichnung description	Trichterabdeckung kpl. cover for hopper cpl.	eigene Stückl own parts list	Menge quantity
pos	Sach-Nr. indent-no	Index	Bezeichnung description			
1	B255075	d	Spritzschutzhalter hinten kpl. splash board			1,00 Stk / pce
2	B255065	e	Spritzschutz Alu Kpl. splash board			1,00 Stk / pce
3	B255063	a	Klemmstück plate			1,00 Stk / pce
4	WAI103237		SCHARNIER 70 x 50 x 6 hinge			3,00 Stk / pce
5	WAI104441		Bügelgriff 26 x 180 bow grip			2,00 Stk / pce
6	WAI102882		Scheibe 8.4 washer 8.4 DIN9021			4,00 Stk / pce
7	B224025	a	Haken kpl. hook cpl.		X	1,00 Stk / pce
8	WAI107591		Gummischürze rubber apron			1,00 Stk / pce
9	WAI103176		Senkschraube M 6 x 16 DIN 7991 8.8 countersunk screw			12,00 Stk / pce
10	WAI103572		Scheibe A 6,4 DIN 9021 washer			12,00 Stk / pce
11	WAI101624		Sicherungsmutter M 6 DIN 985 8. verz. hex. nut M6			12,00 Stk / pce
12	WAI103153		Senkschraube M 6 x 20 DIN 7991 8.8 countersunk head screw M6x20			9,00 Stk / pce
13	WAI106432		Karosseriescheibe 6 mm washer 6 mm			9,00 Stk / pce
14	WAI103000		Federring A 6 DIN 127 verz. spring washer A6			9,00 Stk / pce
15	WAI101848		Hutmutter M 6 DIN 1587 cap nut M6			9,00 Stk / pce
16	WAI102205		Federring A8 DIN 127 verz. spring washer A8 DIN 127 VERZ.			10,00 Stk / pce
17	WAI101837		6-kt. Schraube M 8 x 20 DIN 933 8.8 hexagon bolt M 8 x 20			10,00 Stk / pce
18	WAI113917		Exzenterverschluss excentric lever,			2,00 Stk / pce
19	WAI104933		Hutmutter M 8 DIN 1587 cap nut M8			6,00 Stk / pce
20	WAI101625		Scheibe 8.4 washer 8.4			6,00 Stk / pce

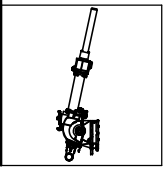
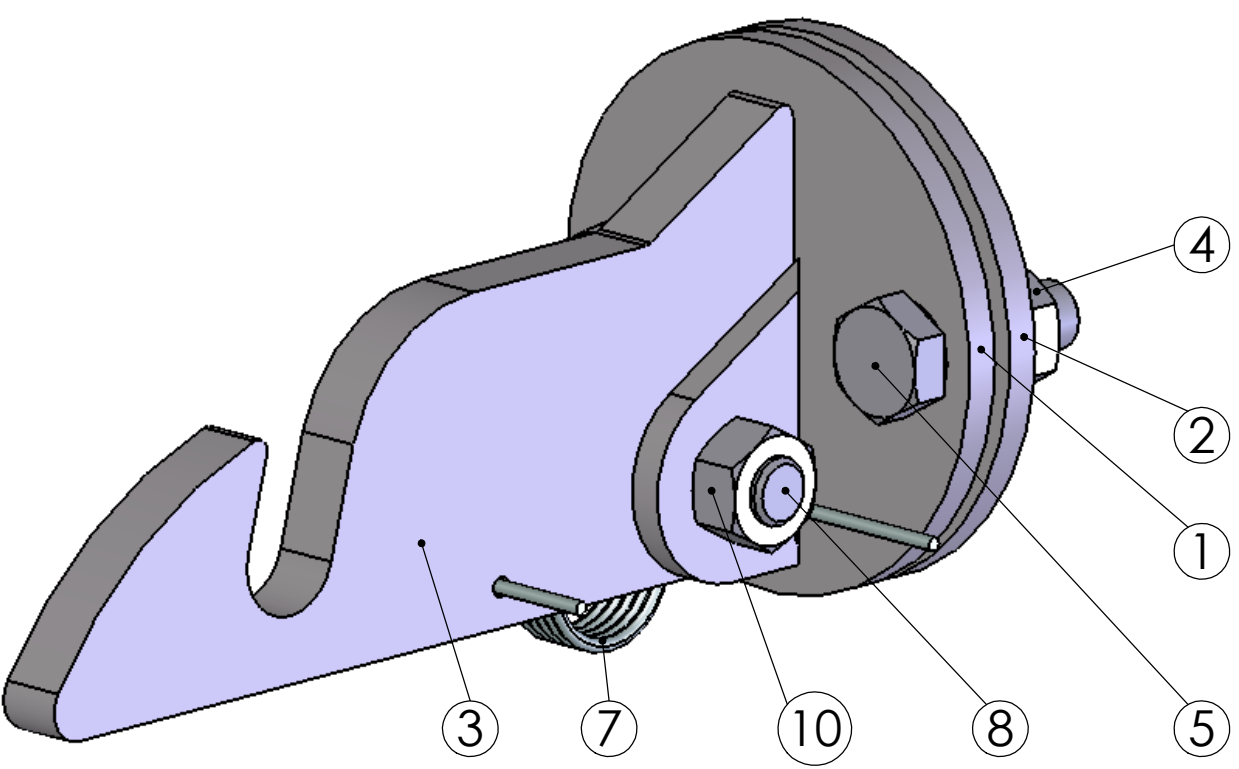
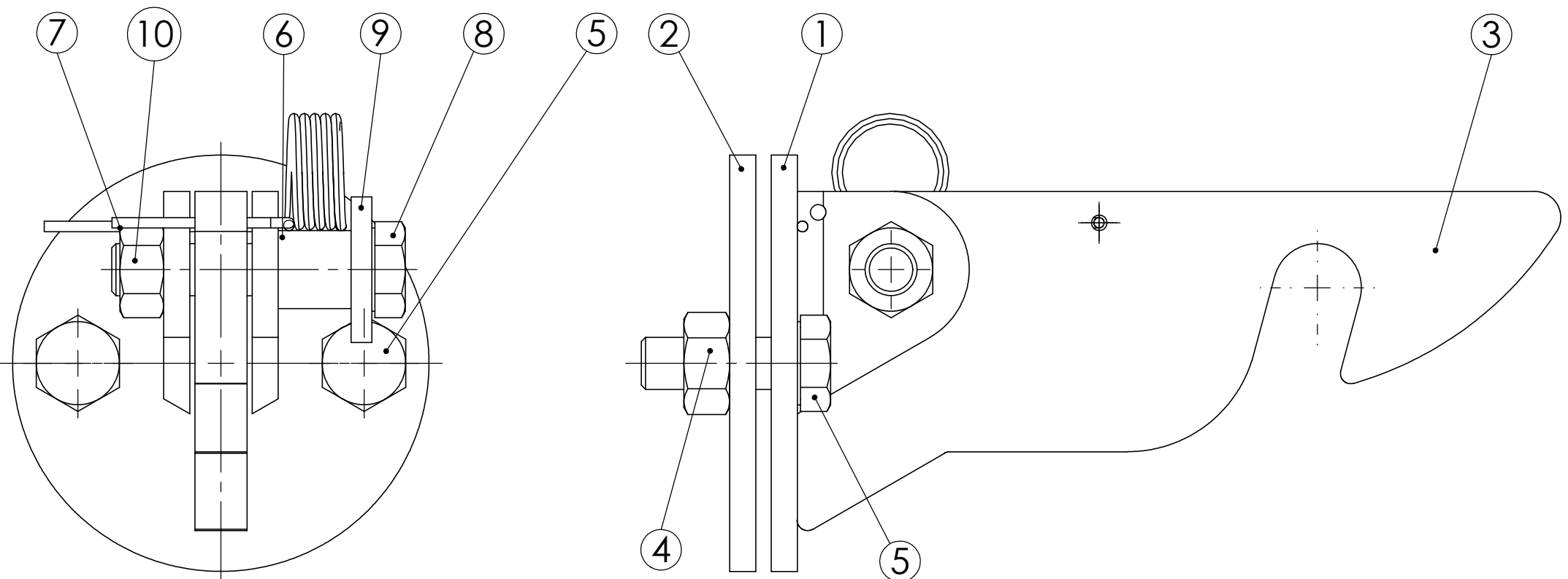
Haken kpl.  
hook cpl.

B224025ET

Index:a



Waitzinger  
Baumaschinen GmbH





# Ersatzteilstückliste

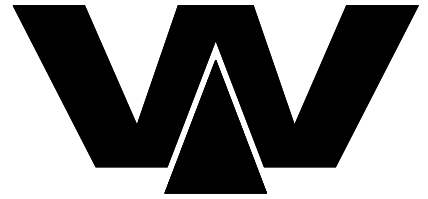
## spare parts list

Stückliste parts list B224025		Index a	Bezeichnung description	Haken kpl. hook cpl.	eigene Stückl own parts list	Menge quantity
pos	Sach-Nr. indent-no	Index	Bezeichnung description			
1	B224026	a	Grundplatte kpl. basic plate			1,00 Stk / pce
2	B224027		Platte plate			1,00 Stk / pce
3	B224030	b	Haken hook			1,00 Stk / pce
4	WAI101556		6-kt. Mutter M 10 DIN 934 8. verzinkt nut M10 DIN 934			2,00 Stk / pce
5	WAI101553		6-kt. Schraube M 10 x 30 hexagon bolt M 10 x 30			2,00 Stk / pce
6	B224031		Hydraulikrohr hydr. pipe 15x2x14			1,00 Stk / pce
7	WAI109678		Drehfeder spring			1,00 Stk / pce
8	WAI102124		6-kt. Schraube M 10 x 50 hex. bolt M10x50			1,00 Stk / pce
9	WAI103288		Scheibe 10,5 DIN 9021 verzinkt washer 10.5			1,00 Stk / pce
10	WAI102125		Sicherungsmutter M10 DIN 985 8. verzinkt hex. nut M10 DIN985 8.			1,00 Stk / pce

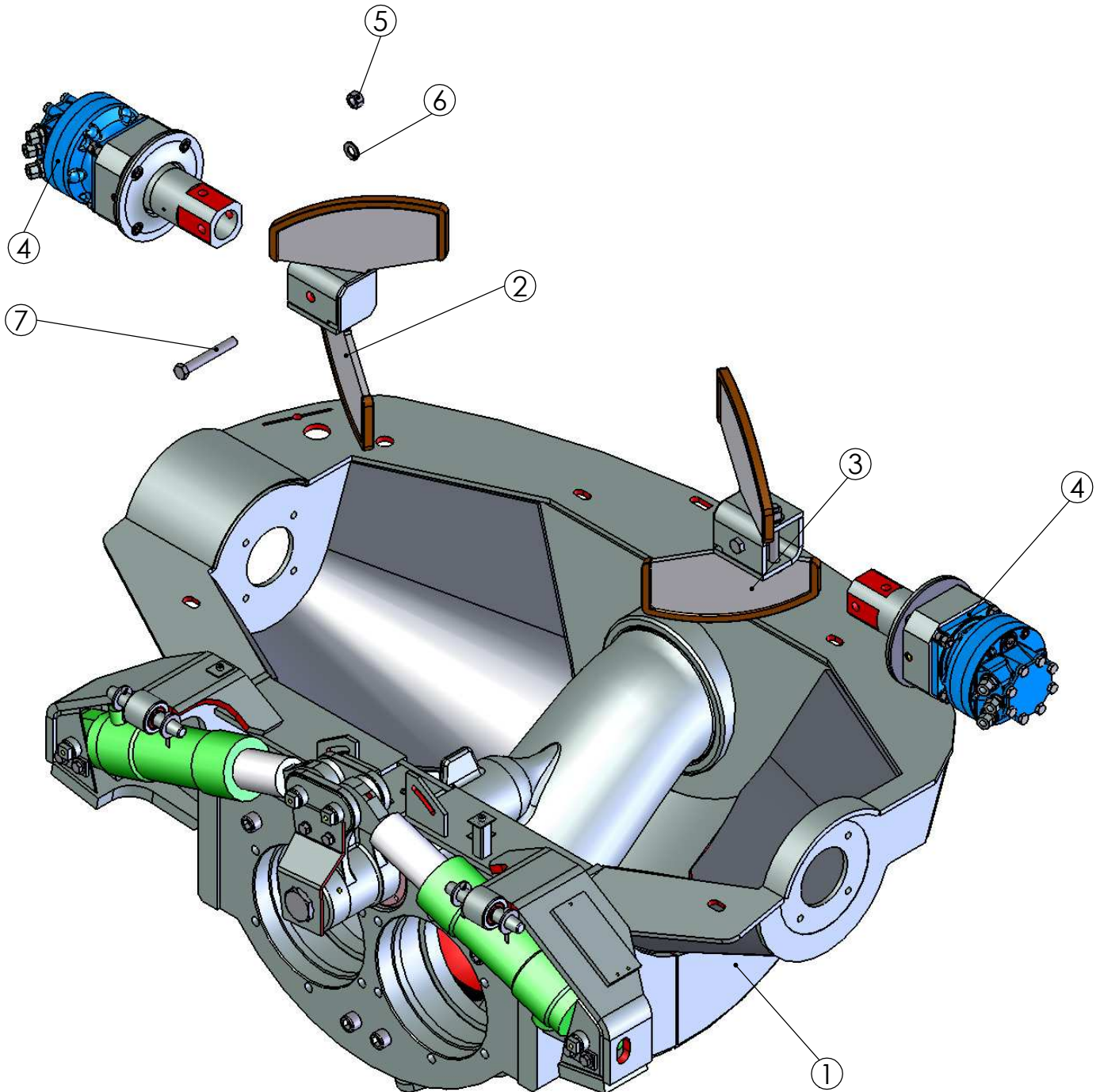
Schiebersystem mit Rührwerk  
gate system with agitator

B175403ET

Index:0



Waitzinger  
Baumaschinen GmbH





# Ersatzteilstückliste

## spare parts list

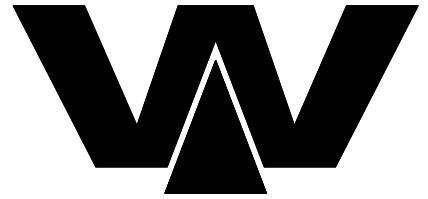
Stückliste parts list B175403		Index	Bezeichnung description	Schiebersystem mit Rührwerk gate system with agitator	
pos	Sach-Nr. indent-no	Index	Bezeichnung description	eigene Stückl own parts list	Menge quantity
1	B175401	0	Schiebersystem S-Rohr Lagerung gate system S-valve	x	1,00 Stk / pce
2	B255093		Paddel kpl. links agitator cpl. left		1,00 Stk / pce
3	B255094	a	Paddel kpl. rechts paddle cpl. right		1,00 Stk / pce
4	B255116	a	Rührwerk Antrieb agitator drive	x	2,00 Stk / pce
5	WAI102330		Sicherungsmutter M 16 DIN 985 8. verz. nut M16 DIN 985		4,00 Stk / pce
6	WAI101558		Scheibe HV DIN 6916 17 C45 verzinkt washer DIN 6916 17		4,00 Stk / pce
7	WAI107513		6-kt. Schraube M 16 x 120 DIN 933 8.8 hexagon bolt		4,00 Stk / pce



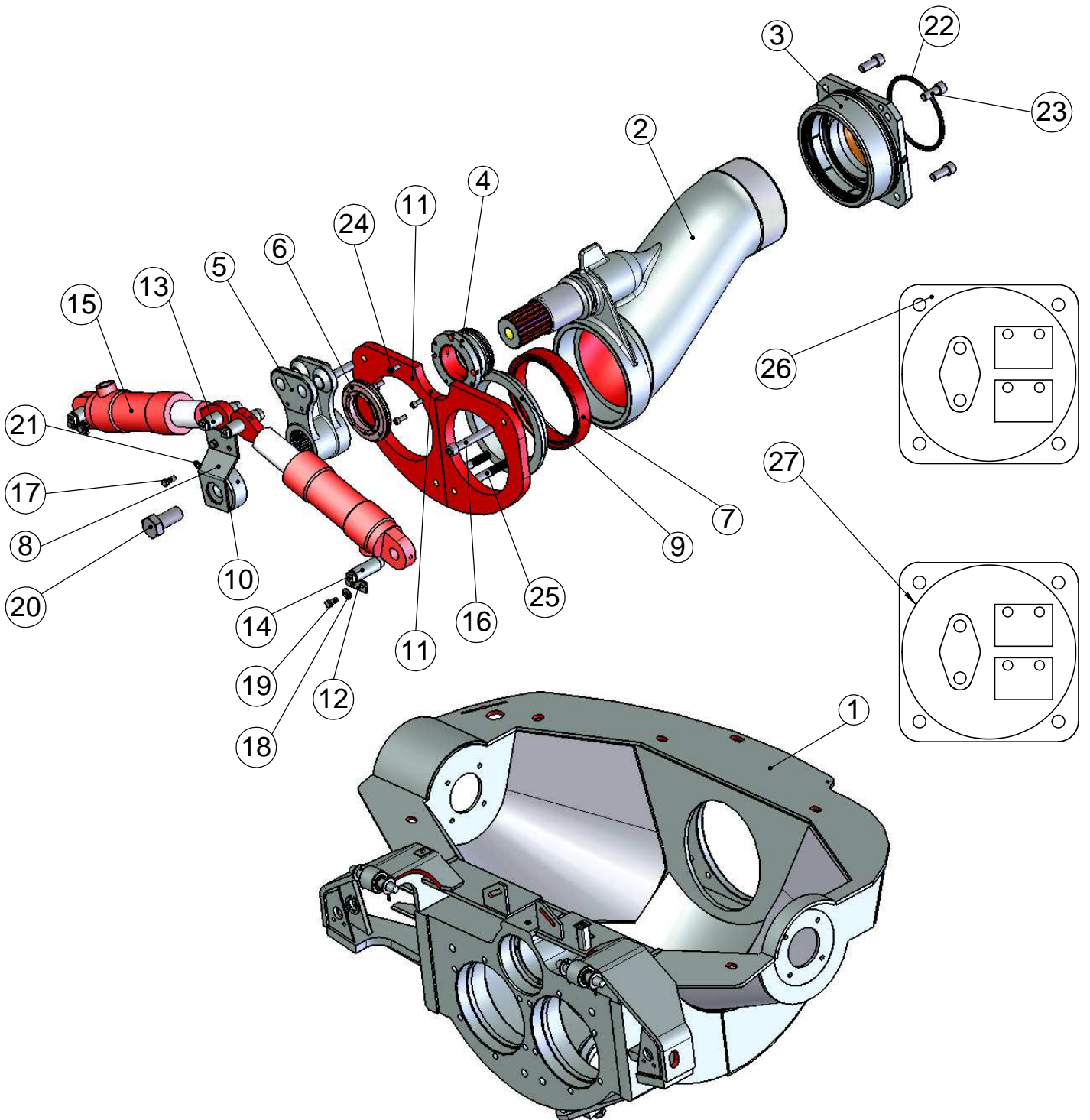
Schiebersystem S-Rohr Lagerung  
gate system S-valve

B175401ET

Index: 0



Waitzinger  
Baumaschinen GmbH





# Ersatzteilstückliste

## spare parts list

Seite 1 von 2

page 1 of 2

14.10.2011 07:26:53

Stückliste parts list B175401		Index	Bezeichnung description	Schiebersystem S-Rohr Lagerung gate system S-valve	
pos	Sach-Nr. indent-no	Index	Bezeichnung description	eigene Stückl. own parts list	Menge quantity
1	B175400	0	Schiebersystem DN230 gate system DN230	x	1,00 Stk / pce
2	B175019	0	S-Rohr B175080 kpl. m. Verschleißbuchsen S-pipe B175080 cpl. with wear bushings	x	1,00 Stk / pce
3	B175004	b	Lagergehäuse groß kpl. bearing case big, complete	x	1,00 Stk / pce
4	B175003	0	Lagergehäuse klein kpl. bearing case small complete	x	1,00 Stk / pce
5	B175180	0	Schwenkhebel (Bearbeitung) tilting lever (processing)		1,00 Stk / pce
6	B175021	0	Anlaufscheibe kpl. axial bearing washer		1,00 Stk / pce
7	B175201	0	Spannring 50 shore m. Metalleinlage tension ring		1,00 Stk / pce
8	B174104	0	Sicherungsblech locking plate		1,00 Stk / pce
9	B175210	a	Verschleißring DN230 wear ring DN230		1,00 Stk / pce
10	B174103	a	Druckscheibe pressure disc		1,00 Stk / pce
11	B175177	b	Verschleißplatte DN 250 wear plate DN 250		1,00 Stk / pce
12	B173067	0	Achshalter axle retainer		2,00 Stk / pce
13	B173019	a	Bolzen bolt		2,00 Stk / pce
14	B173066	b	Bolzen bolt		2,00 Stk / pce
15	WAI109491		Schwenkzylinder D 65x220 tilting cylinder D 65x220		2,00 Stk / pce
16	WAI104885		Zylinderschraube M 20 x 130 cheese head screw M20 x 130		2,00 Stk / pce
17	WAI102107		6-kt. Schraube M12 x 30 hex. bolt M12x30 DIN 933 8.8		2,00 Stk / pce
18	WAI102877		Spannscheibe 12 mm conical spring washer 12 mm		4,00 Stk / pce
19	WAI101001		6-kt. Schraube M 12 x 25 DIN 933 8.8 hex. bolt M12 x 25 DIN 933 8.8		4,00 Stk / pce
20	WAI103327	a	6-KT. Schraube M 36 X 3 X 80 hex.screw M 36 x 3 x 85		1,00 Stk / pce
21	WAI102896		Federring A12 DIN 127 verzinkt spring washer A12 DIN 127 VERZ.		2,00 Stk / pce
22	WAI103563		O-Ring 193 x 10 O-ring 193 x 10		1,00 Stk / pce
23	WAI102854		Zylinderschraube M 20 x 50 cheese head screw M20 x 50	x	4,00 Stk / pce
24	WAI109528		Zylinderschraube M 10 x 25 cheese head screw M 10 x 25		4,00 Stk / pce
25	WAI103970		Zylinderschraube M 20 x 120 cheese head screw M20 x 120		2,00 Stk / pce



# Ersatzteilstückliste

## spare parts list

Stückliste parts list		Index	Bezeichnung	Schiebersystem S-Rohr Lagerung	
B175401		0	description	gate system S-valve	
pos	Sach-Nr. indent-no	Index	Bezeichnung description	eigene Stückl. own parts list	Menge quantity
26	B175081	a	Distanzscheibensatz für Schieberg. 1 mm distance plates for hopper 1 mm		1,00 Stk / pce
27	B175082	a	Distanzscheibensatz für Schieberg. 3 mm distance plates for hopper 3 mm		1,00 Stk / pce

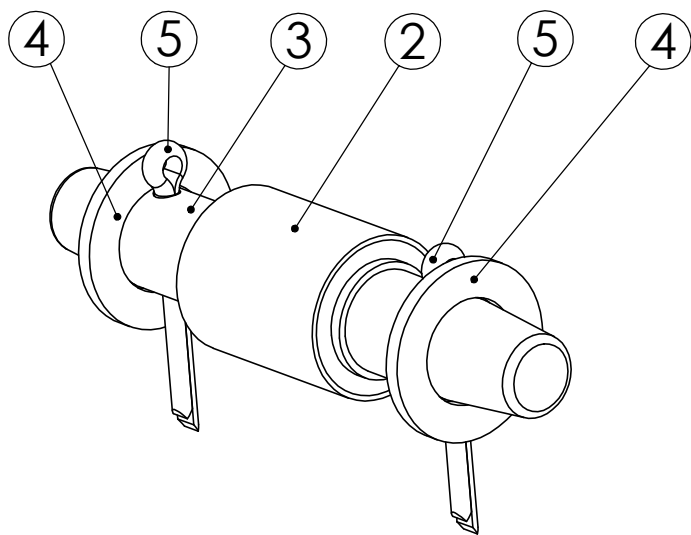
Schiebersystem DN230  
gate system DN230

B175400ET

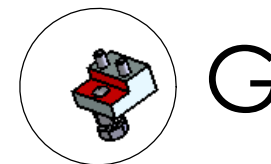
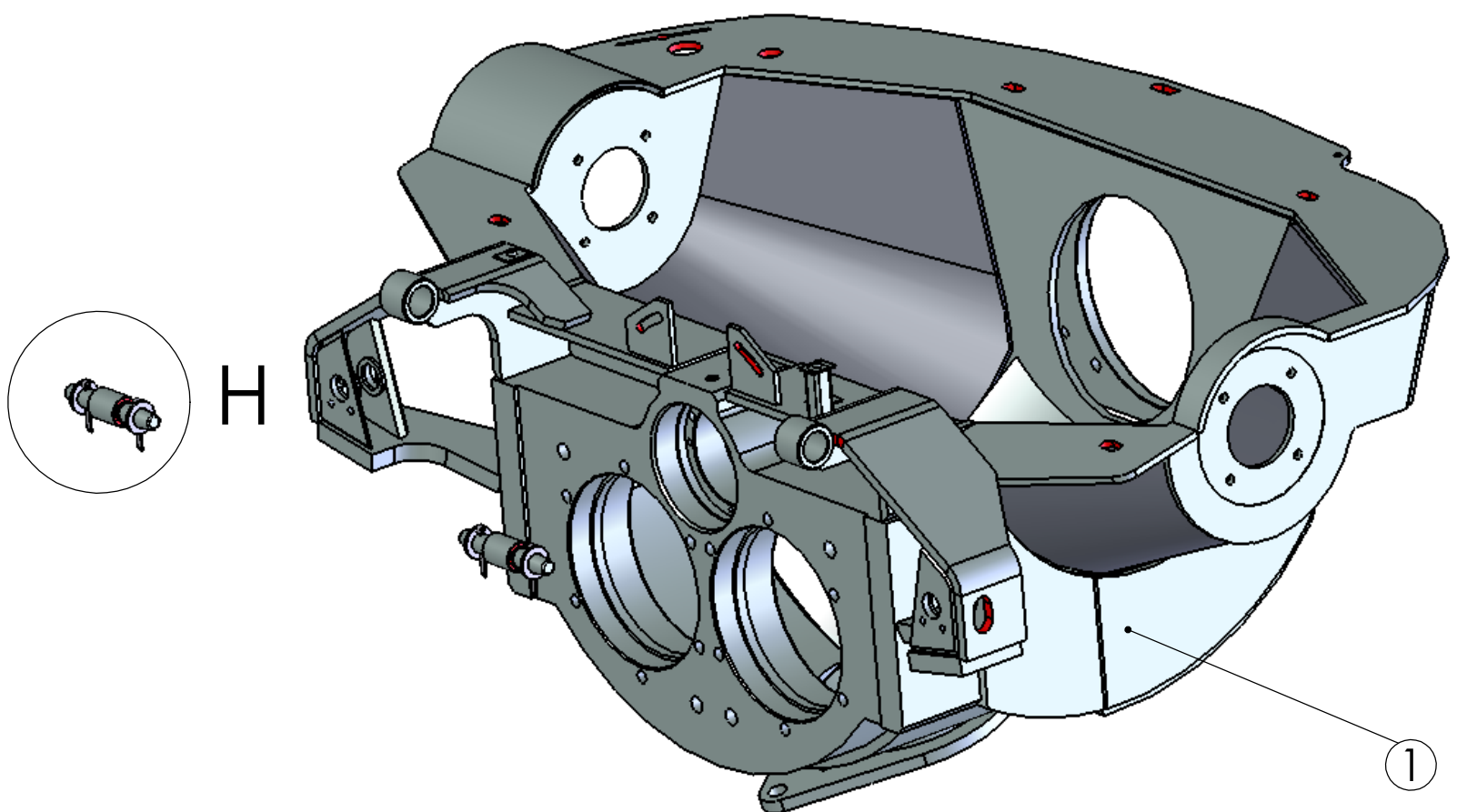
Index: 0



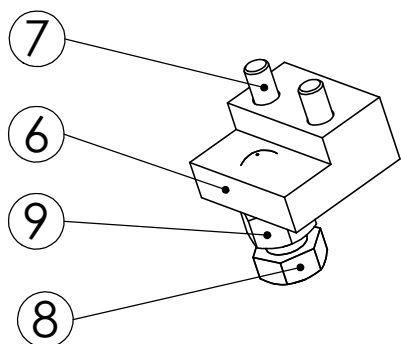
Waitzinger  
Baumaschinen GmbH



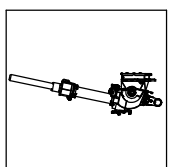
H (1 : 2.5)



G



G (1 : 5)





# Ersatzteilstückliste

## spare parts list

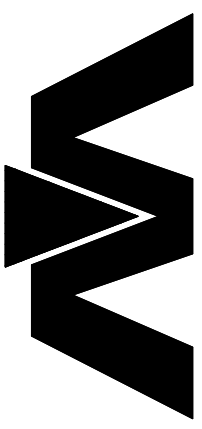
Seite 1 von 1

page 1 of 1

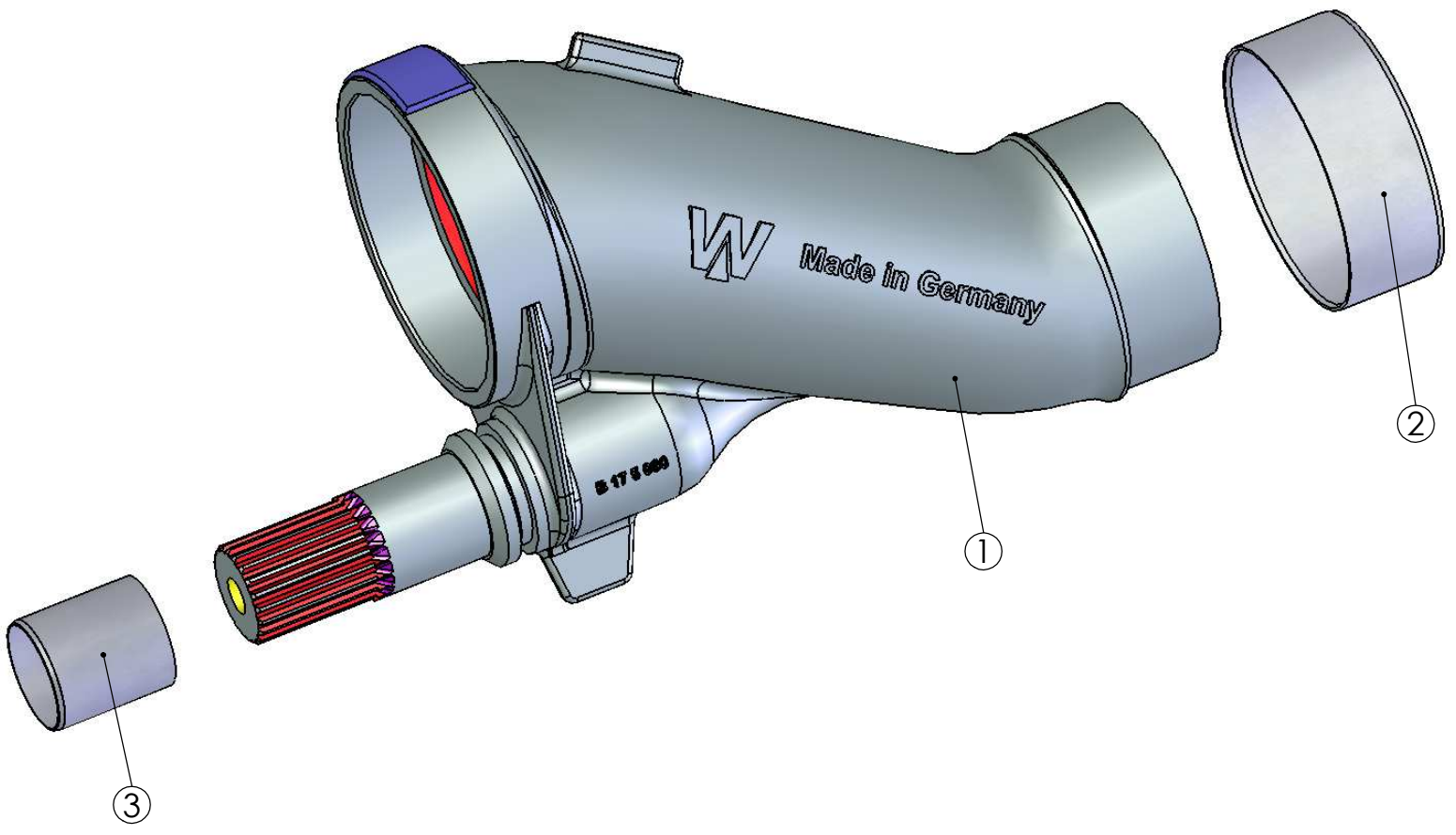
08.10.2009 10:53:32

Stückliste parts list B175400		Index 0	Bezeichnung description	Schiebersystem DN230 gate system DN230	eigene Stückl own parts list	Menge quantity
pos	Sach-Nr. indent-no	Index	Bezeichnung description			
1	B175025	g	Schiebergehäuse kpl. (Bearbeit.) DN 230 s-valve housing cpl. (processing) DN 230			1,00 Stk / pce
2	WAI102489		Gummipuffer Ultrabuchse rubber buffer 40 x 25 x 50			2,00 Stk / pce
3	B113021	a	Bolzen bolt			2,00 Stk / pce
4	WAI103411		Scheibe 26 DIN 126 washer 26, DIN 126			4,00 Stk / pce
5	WAI100940		Splint 6,3 x 56 verz. DIN 94 pin			4,00 Stk / pce
6	B172126		Platte plate			2,00 Stk / pce
7	WAI102855		Zylinderschraube M 12 x 40 cheese head screw M 12 x 40			4,00 Stk / pce
8	B172128		Schraube M 20 (Bearbeitung) screw M 20 (processing)			2,00 Stk / pce
9	WAI102891		6-kt. Mutter M 20 DIN 934 8. nut M20 DIN 934			2,00 Stk / pce

S-Rohr kpl. S-pipe cpl.	
B175019ET	Index: 0



Waitzinger  
Baumaschinen GmbH





# Ersatzteilstückliste

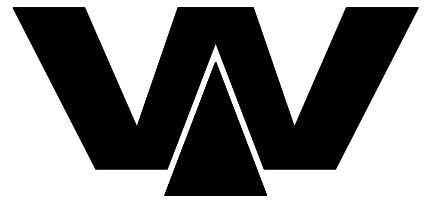
## spare parts list

Stückliste parts list		Index	Bezeichnung	S-Rohr kpl.	
B175019		0	description	S-pipe cpl.	
pos	Sach-Nr. indent-no	Index	Bezeichnung description	eigene Stückl own parts list	Menge quantity
1	B175080	c	S-Rohr kpl. s-valve cpl.		1,00 Stk / pce
2	B173073	0	Verschleißbuchse gro wear bushing big		1,00 Stk / pce
3	B175175	0	Verschleißbuchse klein wear bushing small		1,00 Stk / pce

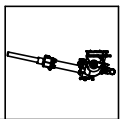
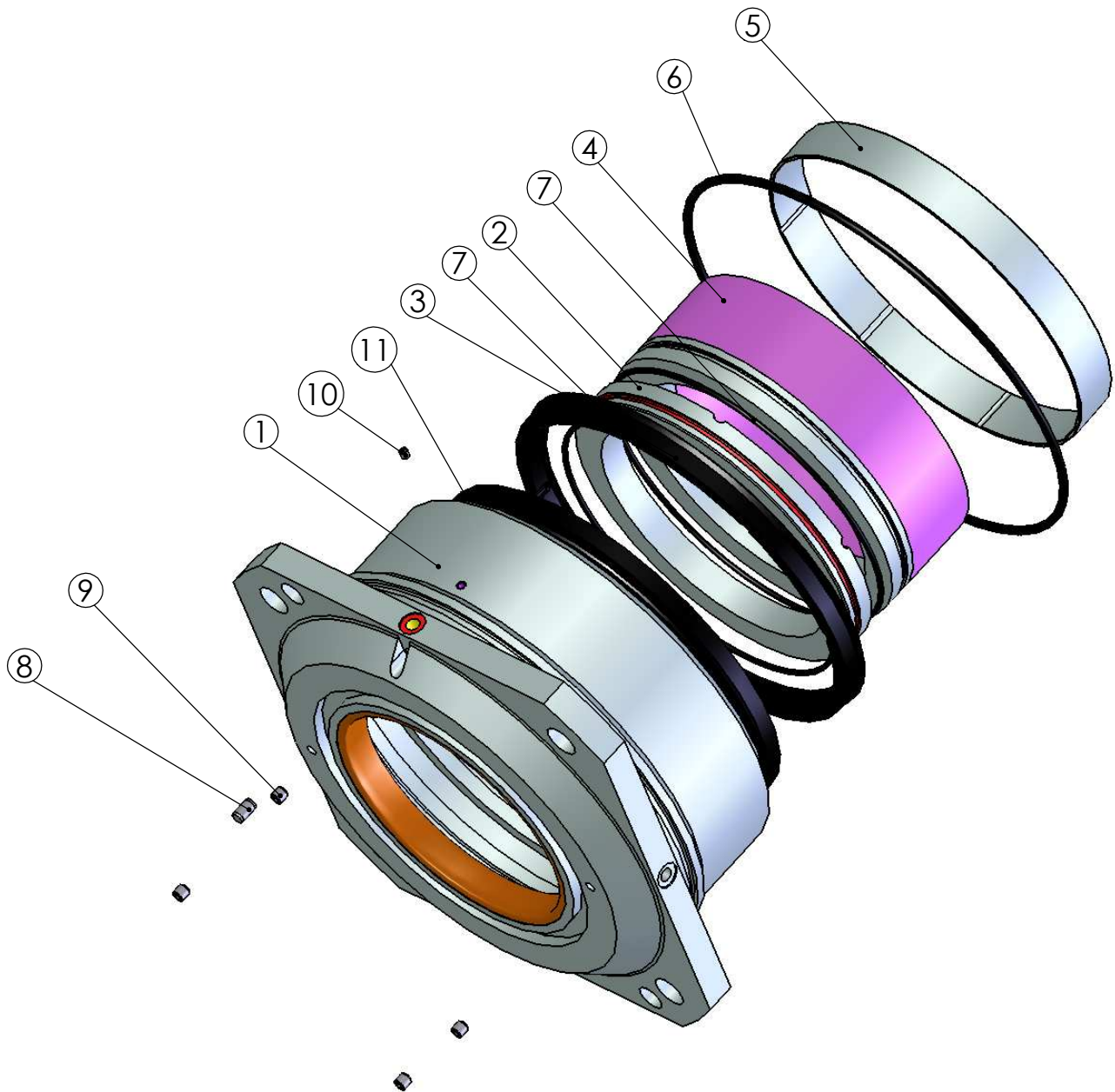
Lagergehäuse groß kpl.  
bearing case big, complete

B175004ET

Index:b



Waitzinger  
Baumaschinen GmbH





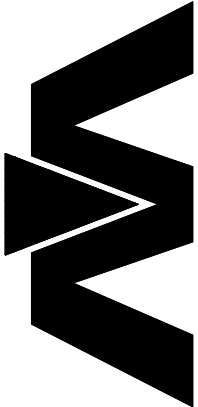


# Ersatzteilstückliste

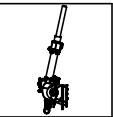
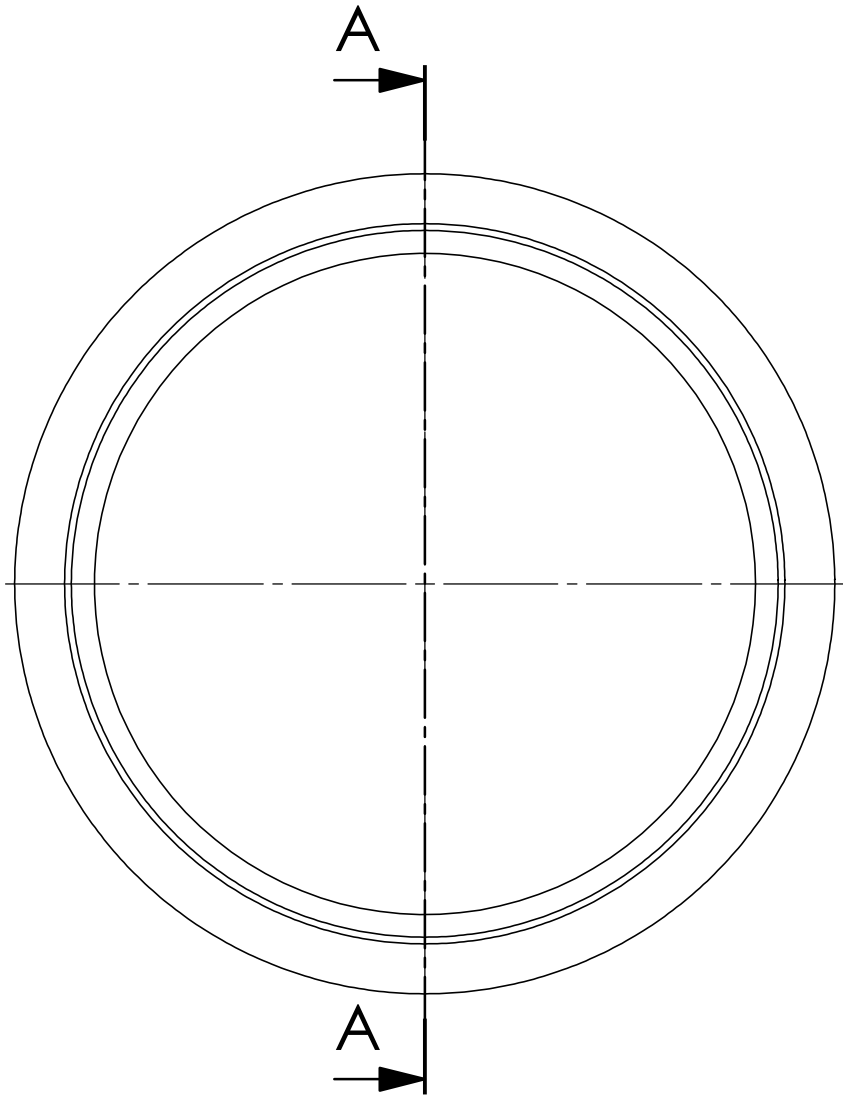
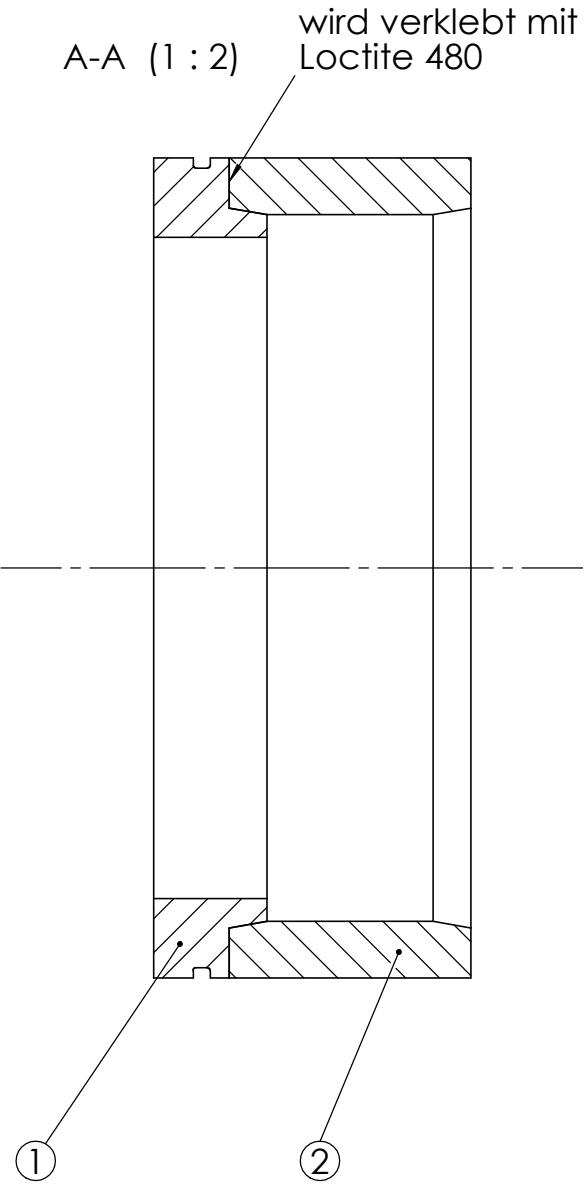
## spare parts list

Stückliste parts list B175004		Index b	Bezeichnung description	Lagergehäuse groß kpl. bearing case big, complete	eigene Stückl. own parts list	Menge quantity
pos	Sach-Nr. indent-no	Index	Bezeichnung description			
1	B175012	a	Lagergehäuse groß (mit Lagerbuchse) bearing housing big (with bushing)			1,00 Stk / pce
2	B173013	0	Lauftring racing			1,00 Stk / pce
3	B173078	0	Nutring geschlitzt 240 x 260 x 15 groove ring 240x260x15			1,00 Stk / pce
4	B175014	0	Vormontage Lauftring Spannring subassembly racing clampingring		X	1,00 Stk / pce
5	B175421	0	Buchse 240x245x30 bushing			1,00 Stk / pce
6	WAI102539		O-Ring 290 x 5 NBR872 O-ring 290 x 5			1,00 Stk / pce
7	WAI101808		O-Ring 208 x 3 O-ring			2,00 Stk / pce
8	WAI103717		Zylinderstift 8 m 6 X 14 DIN 7 straight pin			1,00 Stk / pce
9	WAI106824		Gewindestift M 8 x 8 set screw M 8 x 8			4,00 Stk / pce
10	WAI102130		Gewindestift M 5 x 6 DIN 913 set screw			2,00 Stk / pce
11	WAI100479		Nutring 240 x 260 x 15 groove ring 240x260x15			1,00 Stk / pce

Vormontage Laufring Spannring subassembly racing clamping ring	
B175014ET	Index: 0



Waitzinger  
Baumaschinen GmbH





# Ersatzteilstückliste

## spare parts list

Seite 1 von 1

page 1 of 1

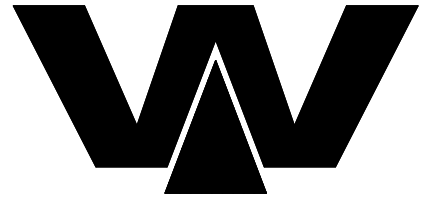
20.07.2012 07:35:04

Stückliste parts list		Index	Bezeichnung	Vormontage Laufring Spannring	
B175014		0	description	subassembly racing clampingring	
pos	Sach-Nr. indent-no	Index	Bezeichnung description	eigene Stückl. own parts list	Menge quantity
1	B173014	0	Laufring racing		1,00 Stk / pce
2	B175202	0	Spannring tension ring DN217x64 / 70 shore		1,00 Stk / pce

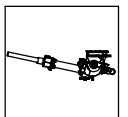
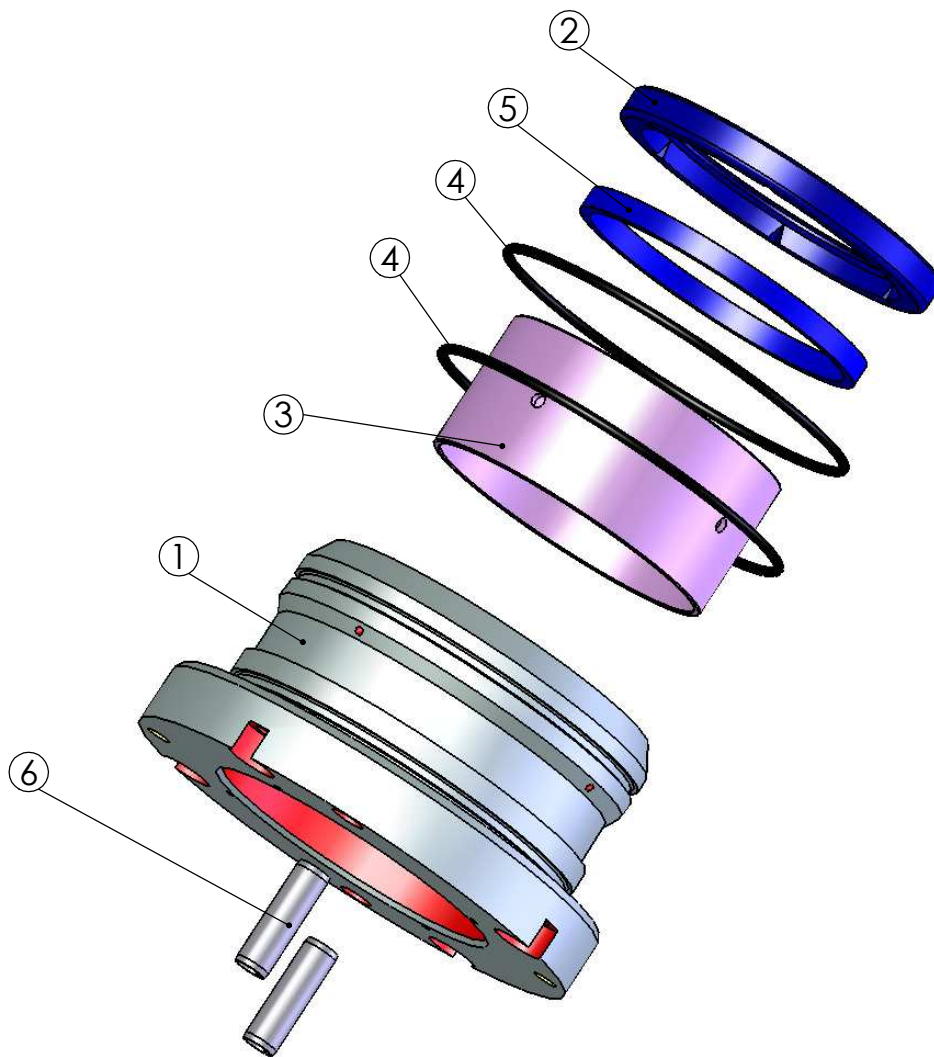
Lagergehäuse klein  
bearing case small

B175003ET

Index:0



Waitzinger  
Baumaschinen GmbH





# Ersatzteilstückliste

## spare parts list

Stückliste parts list B175003		Index 0	Bezeichnung description	Lagergehäuse klein bearing case small		
pos	Sach-Nr. indent-no	Index	Bezeichnung description	eigene Stückl own parts list	Menge quantity	
1	B175221	0	Lagergehäuse klein (mit Lagerbuchse) bearing housing small (with bushing)		1,00 Stk / pce	
2	B175181	0	Nutring geschlitzt 100x 120 x 12 groove ring 100x120x12		1,00 Stk / pce	
3	B175022		Buchse DU 100x105x50 bushing DU 100x105x50		1,00 Stk / pce	
4	WAI102448		O-Ring 129,5 x 3 90 Shore O-ring 129,5 x 3 SH90		2,00 Stk / pce	
5	WAI111604		Nutring 100 x 108 x 8 groove ring 100x108 x 8		1,00 Stk / pce	
6	WAI103076		Spannhülse 12 x 40 DIN 1481 clamping sleeve 12 x 40		2,00 Stk / pce	

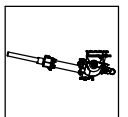
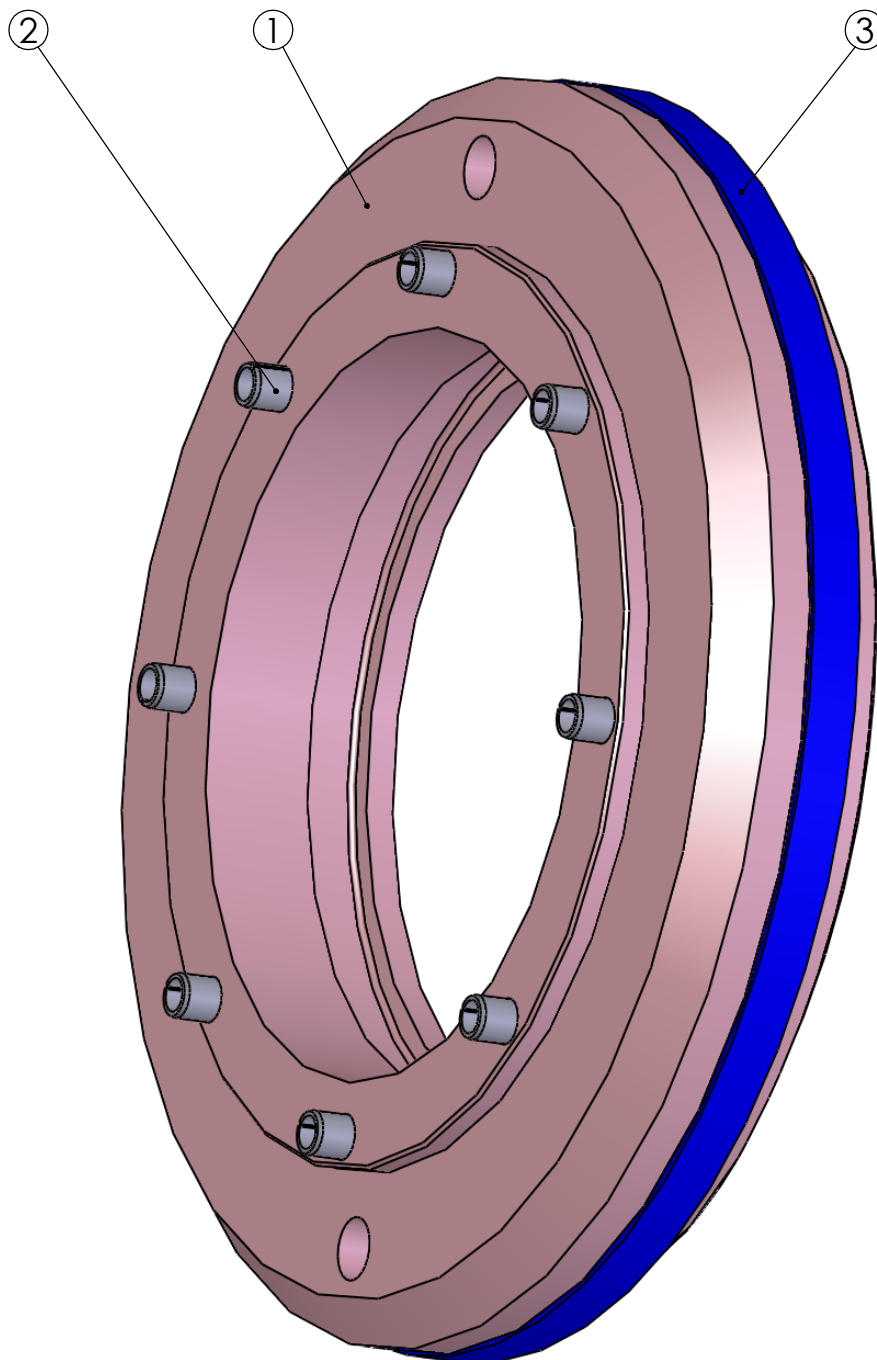
Anlaufscheibe kpl.  
axial bearing washer

B175021ET

Index:0



Waitzinger  
Baumaschinen GmbH





# Ersatzteilstückliste

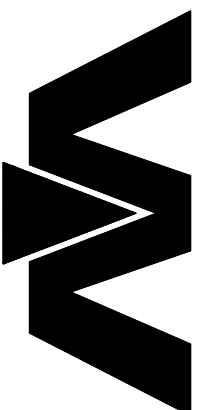
## spare parts list

Stückliste parts list		Index	Bezeichnung	Anlaufscheibe kpl.	
B175021		0	description	axial bearing washer	
pos	Sach-Nr. indent-no	Index	Bezeichnung description	eigene Stückl own parts list	Menge quantity
1	B175222	0	Anlaufscheibe axial bearing washer		1,00 Stk / pce
2	WAI103106		Spannhülse 6 x 18 DIN 1481 clamping sleeve 6 x 18		8,00 Stk / pce
3	WAI111611		Forseal FOA170 forseal 170		1,00 Stk / pce

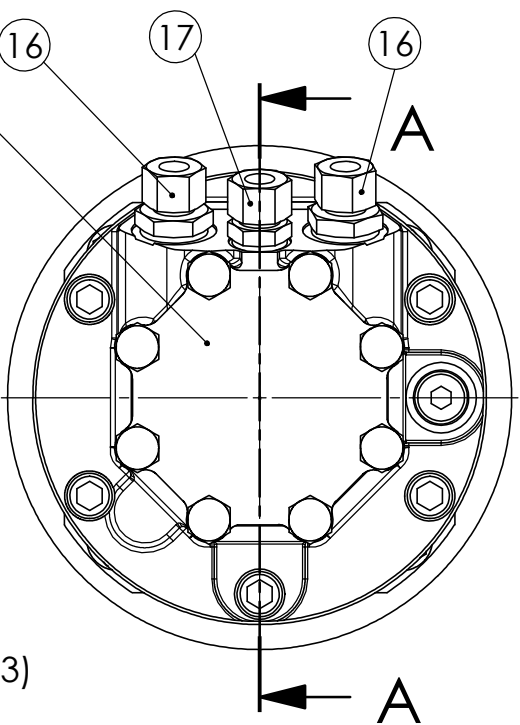
Rührwerk Antrieb  
agiator drive

B255116ET

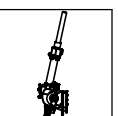
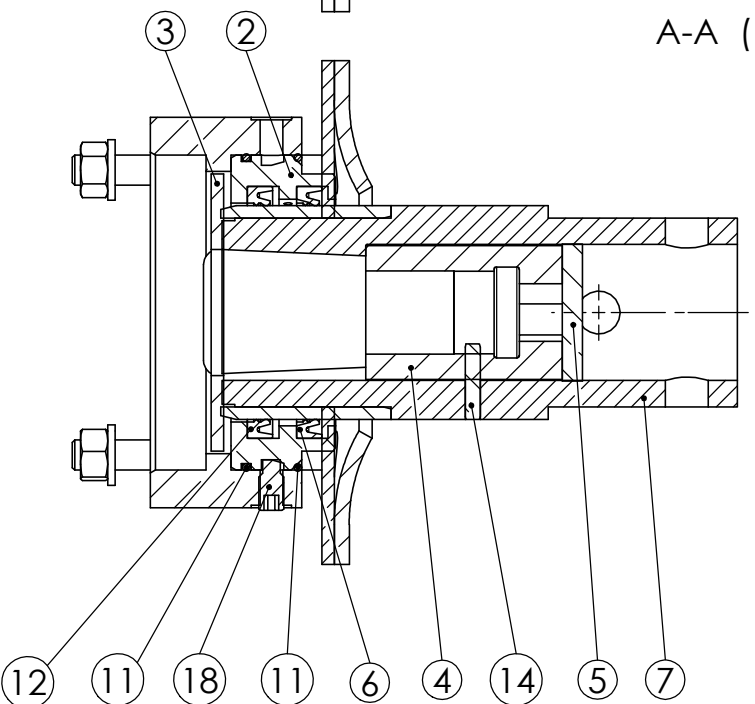
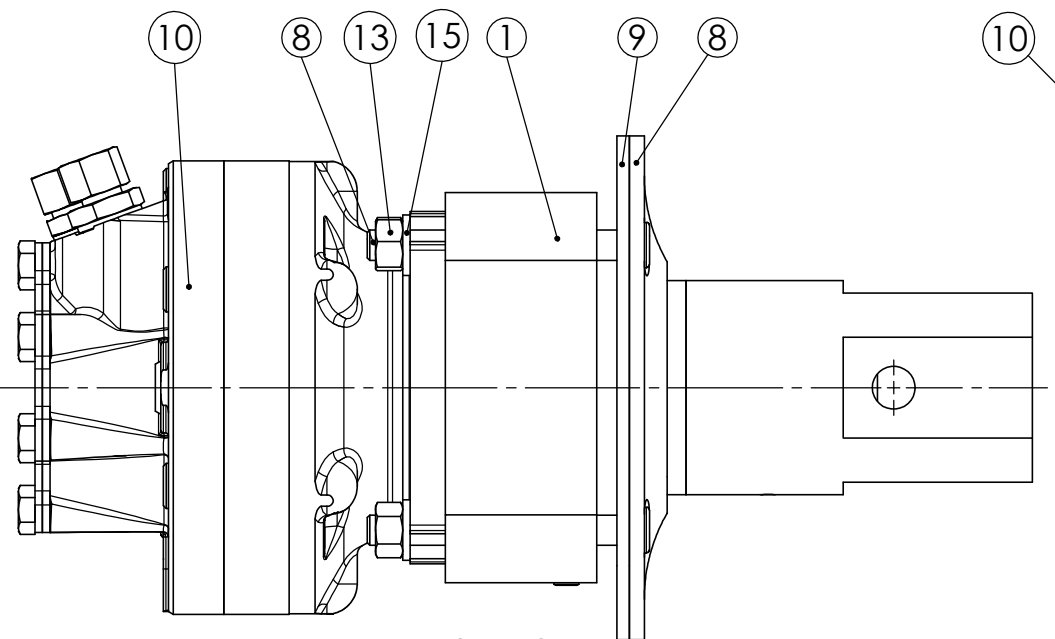
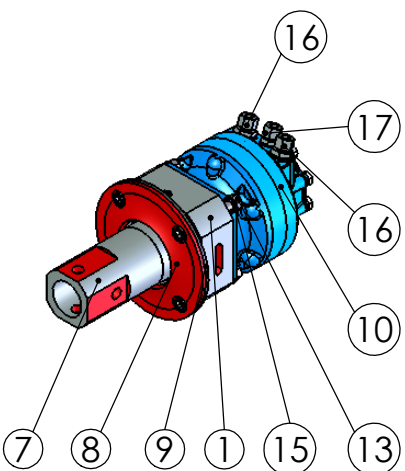
Index:a



Waizinger  
Baumaschinen GmbH



A-A (1 : 3)







# Ersatzteilstückliste

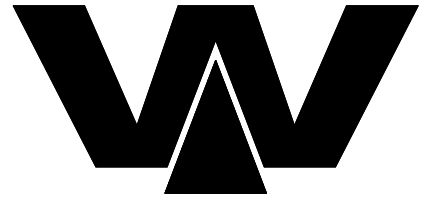
## spare parts list

Stückliste parts list B255116		Index a	Bezeichnung description	Rührwerk Antrieb agitator drive	eigene Stückl own parts list	Menge quantity
pos	Sach-Nr. indent-no	Index	Bezeichnung description			
1	B255076	a	Motorlager motor support			1,00 Stk / pce
2	B255078		Dichtungsträger sealing carrier			1,00 Stk / pce
3	B254109		Dichtscheibe seal disc			1,00 Stk / pce
4	B255025	a	Hülse shell			1,00 Stk / pce
5	B255057		Dichtscheibe seal disc			1,00 Stk / pce
6	B253029	0	Nutring 85 x 100 x 11,5 geschlitzt tongue ring			1,00 Stk / pce
7	B255117		Welle komplett shaft cpl.		x	1,00 Stk / pce
8	B255104	0	Scheibe kpl. washer cpl.			1,00 Stk / pce
9	B255044	b	Dichtscheibe seal disc			1,00 Stk / pce
10	WAI101240		Motor MCR3D 280 hydraulic motor MCR 3D 280		x	1,00 Stk / pce
11	WAI108298		O-Ring 120 x 3 O-ring 120 x 3			2,00 Stk / pce
12	WAI102544		Nutring 85 x 100 x 11,5 groove ring 85-100-11.5			1,00 Stk / pce
13	WAI101626		Sicherungsmutter M 12 DIN 985 8. verz. hex. nut M12 DIN 985 8. VERZ.			4,00 Stk / pce
14	WAI103065		Zylinderstift 10 m 6 x 30 DIN 7 straight pin 10 H 6 x 30			1,00 Stk / pce
15	WAI102962		Scheibe HV DIN 6916 12 C45 verzinkt washer			4,00 Stk / pce
16	WAI101386		Gerade Einschraubverschraubung straight male stud couplings L12			2,00 Stk / pce
17	WAI100548		Gerade Einschraubverschraubung straight male stud couplings L12D			1,00 Stk / pce
18	WAI109709		Gewindestift M 10x1 x 20, DIN915 set screw M 10x1x 20			1,00 Stk / pce

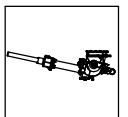
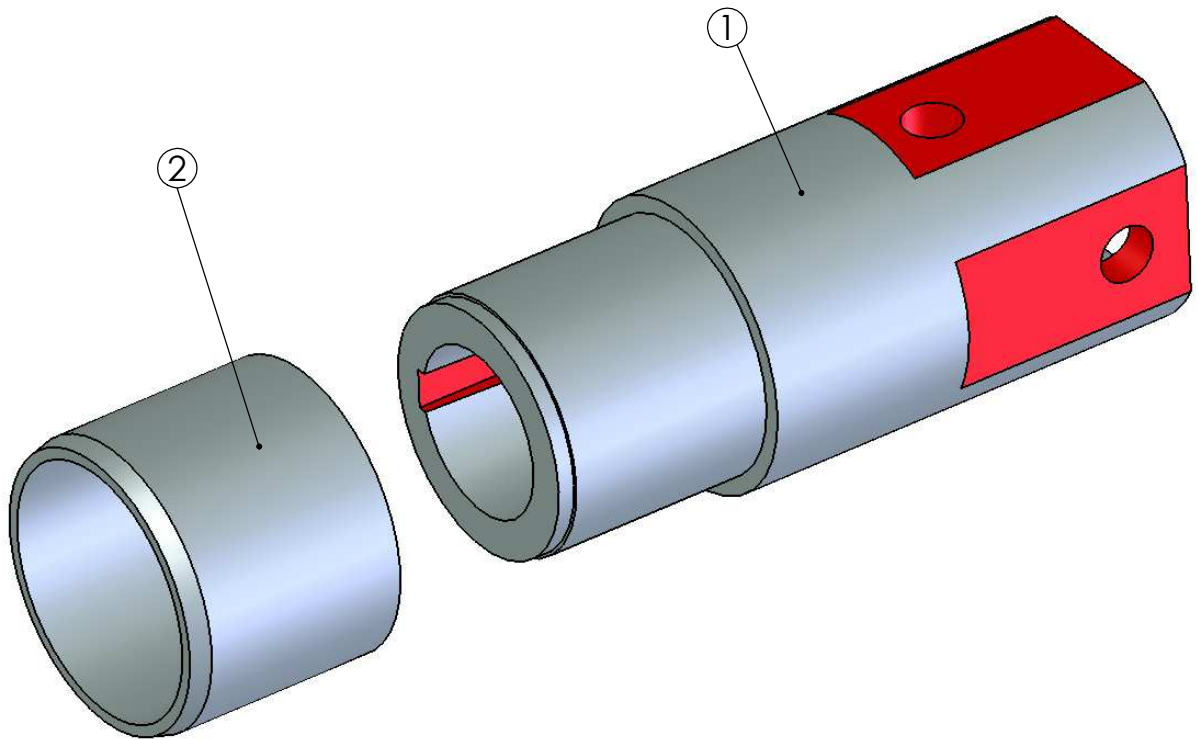
Welle komplett  
shaft cpl.

B255117ET

Index:0



Waitzinger  
Baumaschinen GmbH





# Ersatzteilstückliste

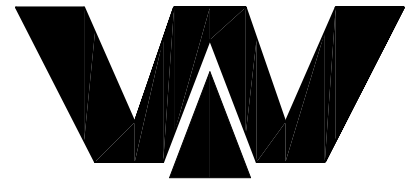
## spare parts list

Stückliste parts list B255117		Index	Bezeichnung description	Welle komplett shaft cpl.	eigene Stückl own parts list	Menge quantity
pos	Sach-Nr. indent-no	Index	Bezeichnung description			
1	B255028	c	Welle shaft			1,00 Stk / pce
2	B253020	b	Verschleiss <span>h</span> ülse wear sleeve			1,00 Stk / pce

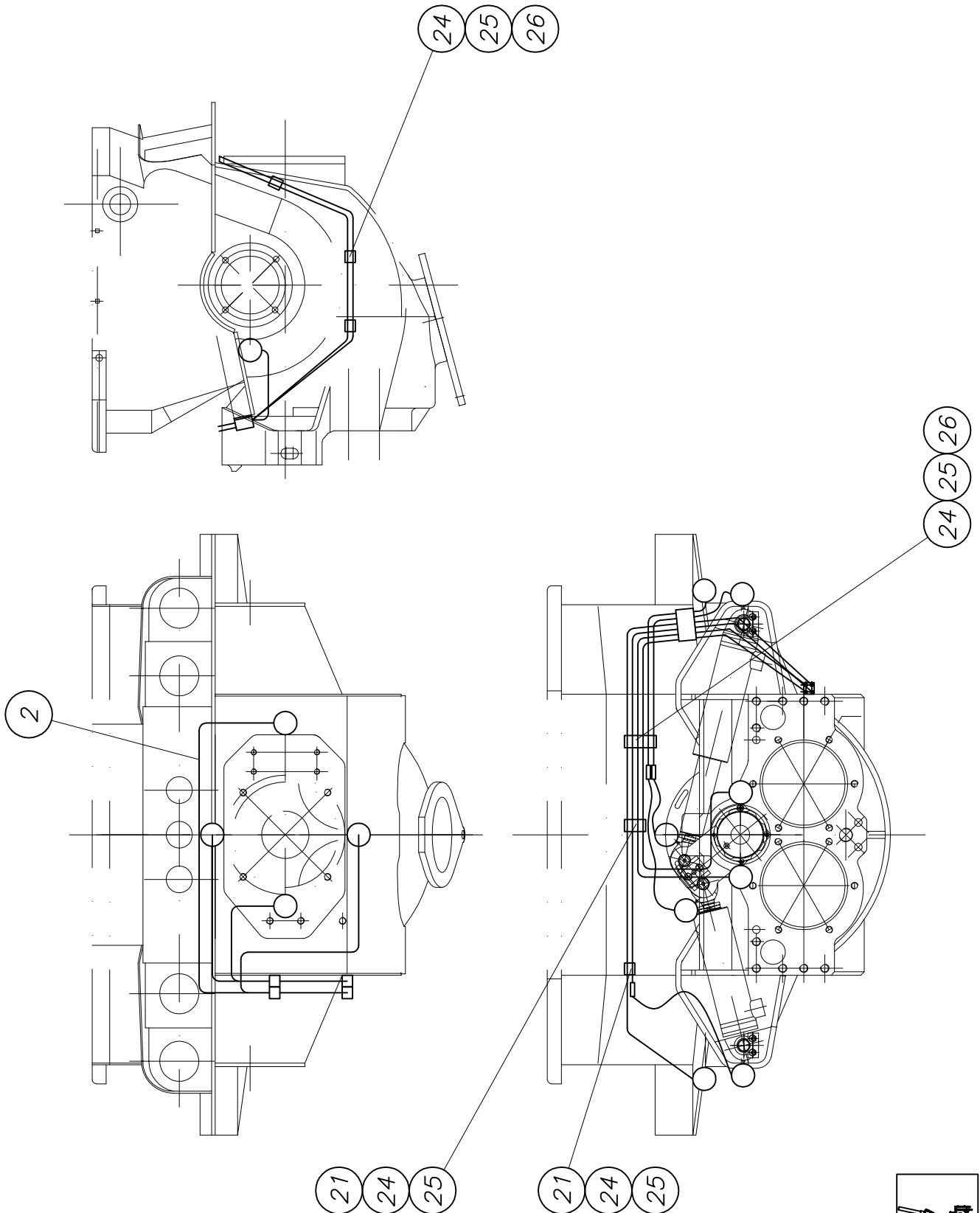
*Schmieranlage kpl.*  
*lubrication system cpl.*

**B 18 5 003b**

**1**



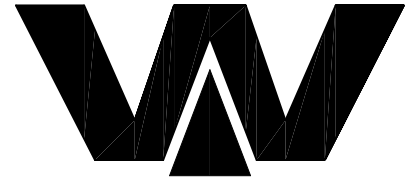
Waitzinger  
Baumaschinen GmbH



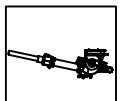
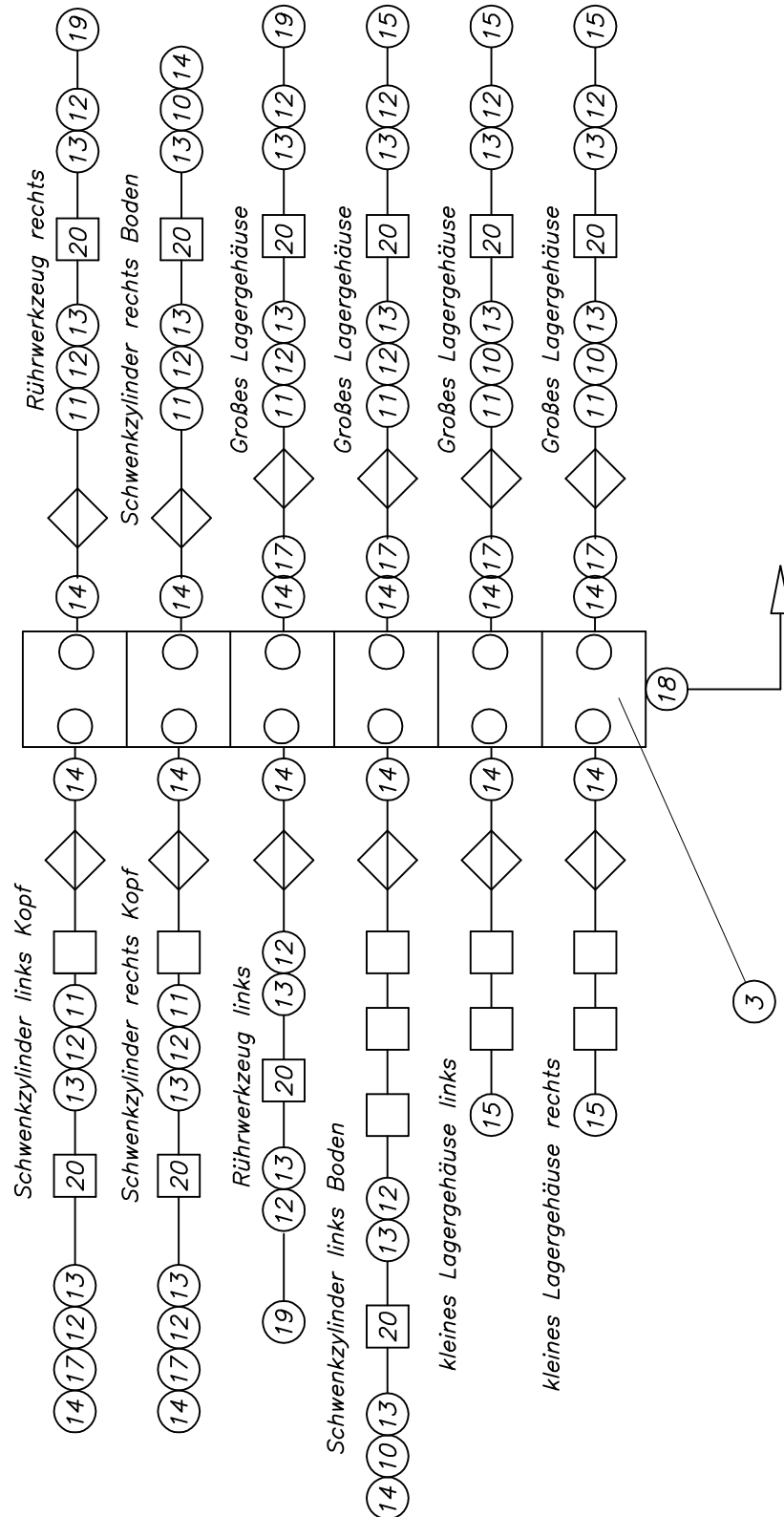
*Schmieranlage kpl.*  
*lubrication system cpl.*

**B 18 5 003b**

**2**



Waitzinger  
Baumaschinen GmbH





# Ersatzteilstückliste

## spare parts list

Seite 1 von 1

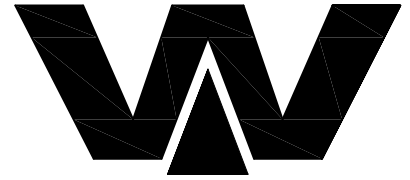
page 1 of 1

12.02.2010 12:54:40

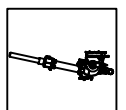
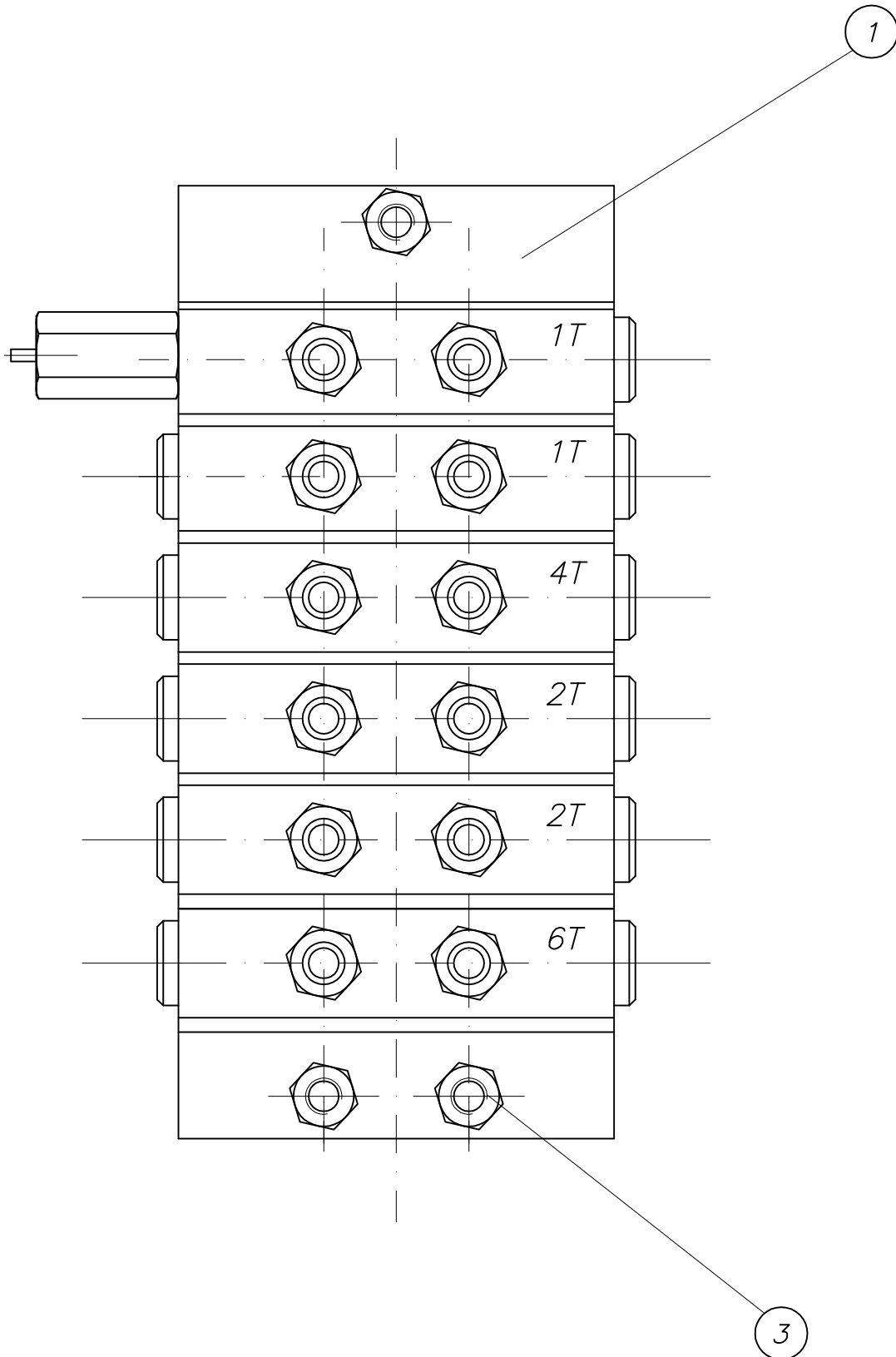
Stückliste parts list B185003		Index b	Bezeichnung description	Schmieranlage kpl. ohne Pumpen lubrication system complete	eigene Stückl own parts list	Menge quantity
2	WAI106760		Rohrsatz f. Schmieranlage B185002 set of pipes for greasing system			1,00 Stk / pce
3	WAI105657		Schmierverteiler komplett lubrication distributor complete (12)		x	1,00 Stk / pce
10	WAI102643		Schlauchstutzen, 90 Grd., lang threaded sleeve, 90 degrees			4,00 Stk / pce
11	WAI105282		gerade Verschraubung L6 straight couplings L6			8,00 Stk / pce
12	WAI100253		Schlauchstutzen, D6, kurz hose connecting piece, DN6, short			16,00 Stk / pce
13	WAI100254		Schraubhülse für Schlauchstutzen threaded sleeve			20,00 Stk / pce
14	WAI100546		Gerade Einschraubverschraubung L6M straight male stud couplings L6M			16,00 Stk / pce
15	WAI102284		Drosselfr.W.Schwenkversch.L6M throttlefree banjo elbows L6M			6,00 Stk / pce
17	WAI102664		Einstellbare Winkelverschraubung L6 adjustable elbow bodies L6			8,00 Stk / pce
18	WAI102665		Gerade Einschraubverschraubung L6M14x1,5 straight male stud couplings L6M14 x 1,5			1,00 Stk / pce
19	WAI100304		Gerade Einschraubverschraubung male stud 15-07/LL6M			2,00 Stk / pce
20	WAI100255		Kunststoffrohr 8.4x2.1 plastic pipe 8.4 x 2.1			6,00 m / meter
21	WAI102109		6-kt. Schraube M 6 x 35 DIN 933 8.8 hexagon screw			2,00 Stk / pce
24	WAI108327		Stauff-Schelle 6 mm, pipe clip 6 mm,			8,00 Stk / pce
25	WAI105422		Anschweißplatte 6-12 mm SP1A welding plate for pipe clip			2,00 Stk / pce
26	WAI104065		6-kt. Schraube M 6 x 60 DIN 931 8.8 hexagon screw M 6 x 60 DIN 931 8.8			3,00 Stk / pce
27	WAI103137		Kabelbinder 200 x 3,6, schwarz cable tie 200x3.6, black			10,00 Stk / pce

*Schmierverteiler kpl.*  
*lubrication distributor cpl.*

*WAI 105657*



Waitzinger  
Baumaschinen GmbH





# Ersatzteilstückliste

## spare parts list

Seite 1 von 1

page 1 of 1

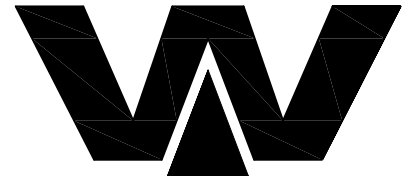
12.02.2010 12:59:20

Stückliste parts list		Index	Bezeichnung description	Schmierverteiler komplett lubrication distributor complete (12)	
pos	Sach-Nr. indent-no	Index	Bezeichnung description	eigene Stückl own parts list	Menge quantity
1	WAI105656		Progressivverteiler VPM 6 distributor VPM 6	x	1,00 Stk / pce
3	WAI100303		Schmiernippel, kegelförmig grease nipple		12,00 Stk / pce

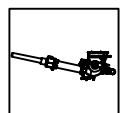
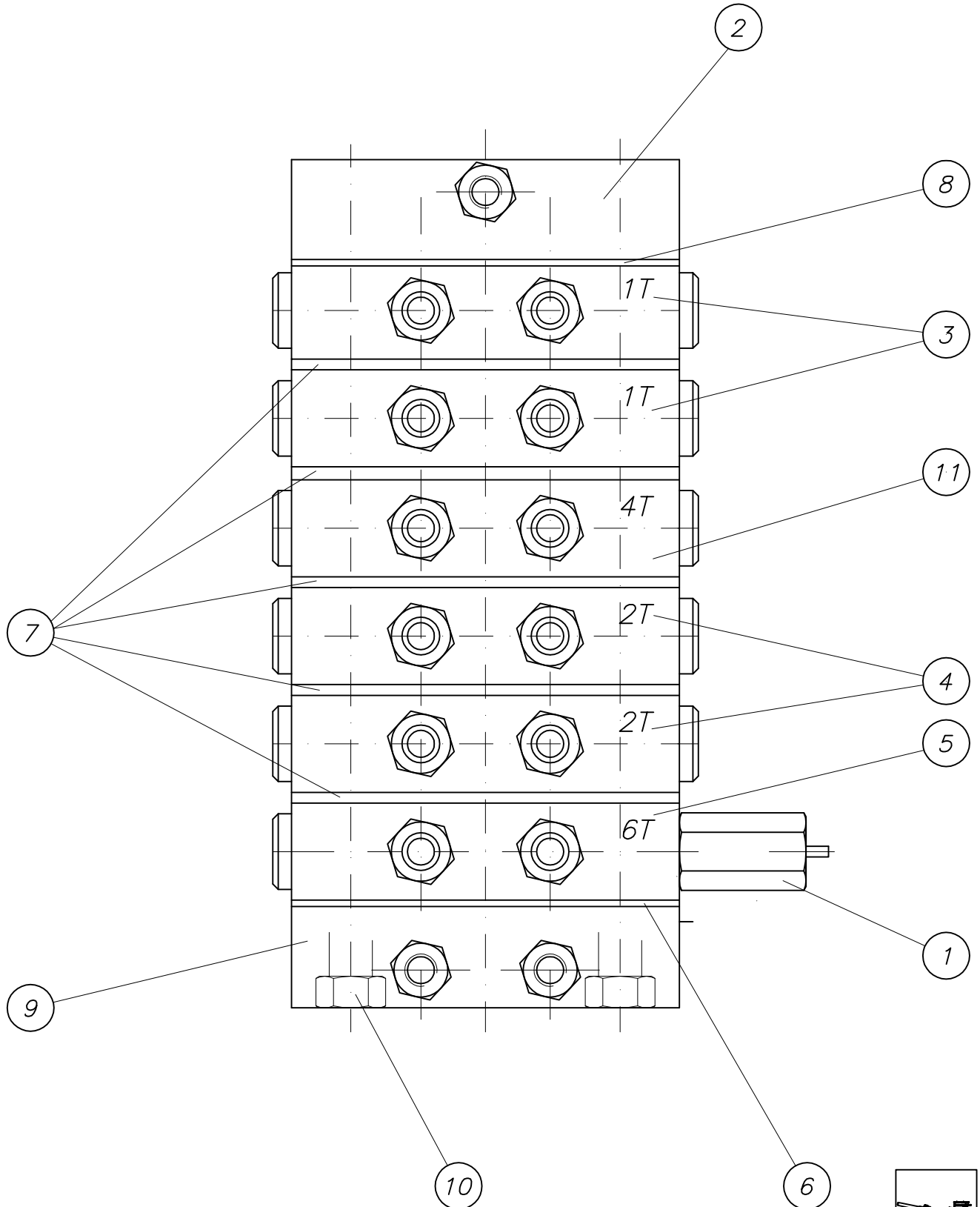


*Progressivverteiler  
distributor*

*WAI 105656*



*Waitzinger  
Baumaschinen GmbH*





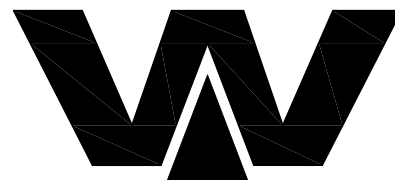
# Ersatzteilstückliste

## spare parts list

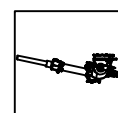
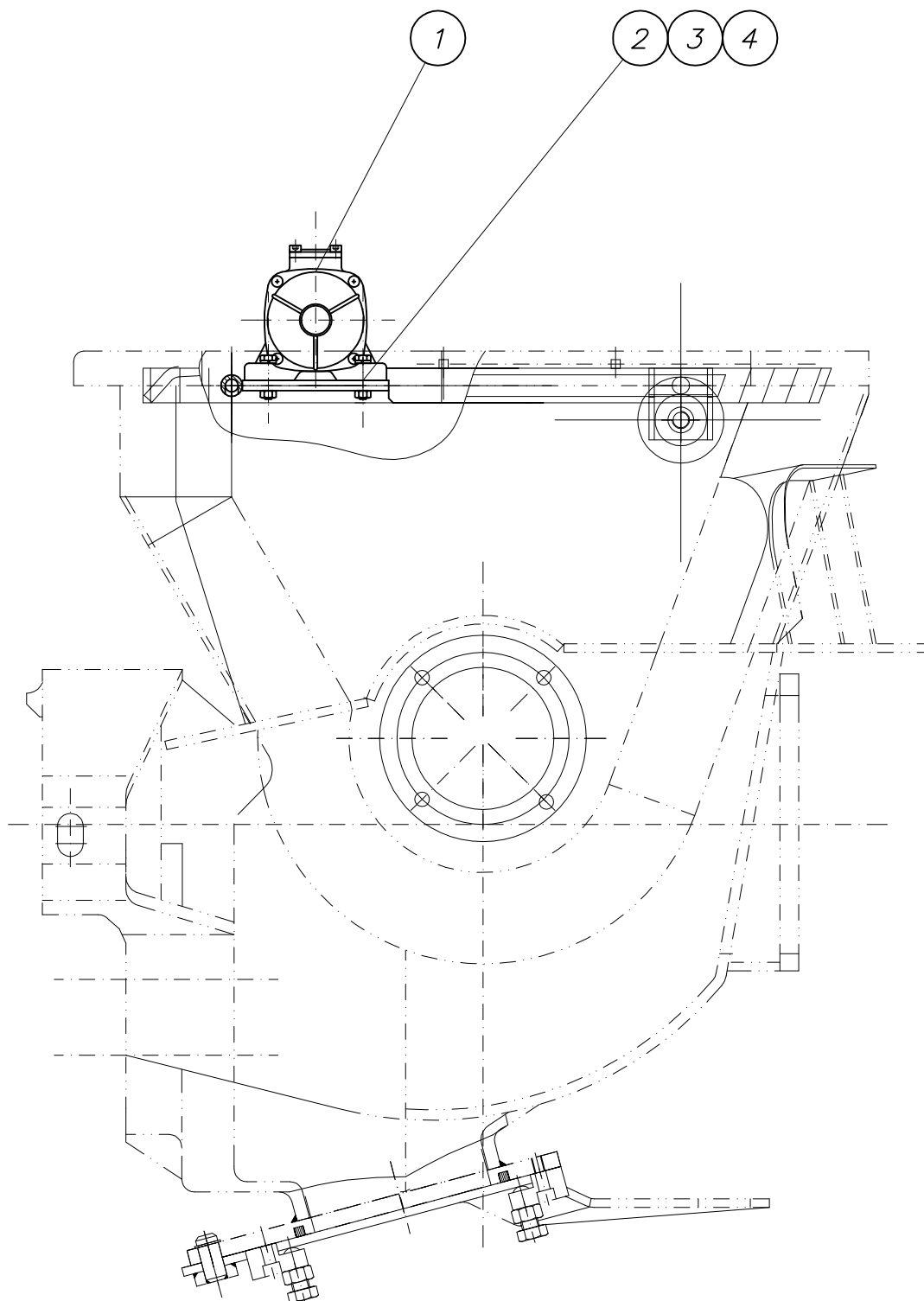
Stückliste parts list WAI105656		Index	Bezeichnung description	Progressivverteiler VPM 6 distributor VPM 6	eigene Stückl own parts list	Menge quantity
1	WAI102586		Zyklenanzeiger VPM-ZY cycle indicator			1,00 Stk / pce
2	WAI105757		Endplatte f. Progressivverteiler VPM endplate			1,00 Stk / pce
3	WAI105758		Verteilerscheibe f. Progressivv. VPM distributor plate			2,00 Stk / pce
4	WAI105759		Verteilerscheibe f. Progressivv. VPM distributor plate			2,00 Stk / pce
5	WAI105760		Verteilerscheibe f. Progressivv. VPM distributor plate			1,00 Stk / pce
6	WAI105761		Eingangsplatine f. Progressivv. VPM input modul			1,00 Stk / pce
7	WAI105762		Zwischenplatine f. Progressivv. VPM distance modul			5,00 Stk / pce
8	WAI105763		Endplatine f. Progressivv. VPM end modul			1,00 Stk / pce
9	WAI105764		Eingangsplatte f. Progressivvert. VPM input plate			1,00 Stk / pce
10	WAI110544		Zuganker f. Progressivverteiler VPM 6 tension rod			2,00 Stk / pce
11	WAI110543		Verteilerscheibe f. Progressivv. VPM distributor plate			1,00 Stk / pce

*Rütteleinrichtung kpl.*  
*vibrating equipment cpl.*

*B 28 5 001*



Waitzinger  
Baumaschinen GmbH





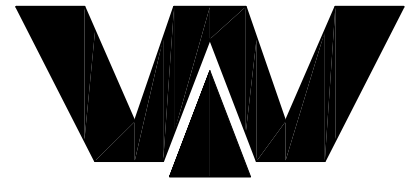
# Ersatzteilstückliste

## spare parts list

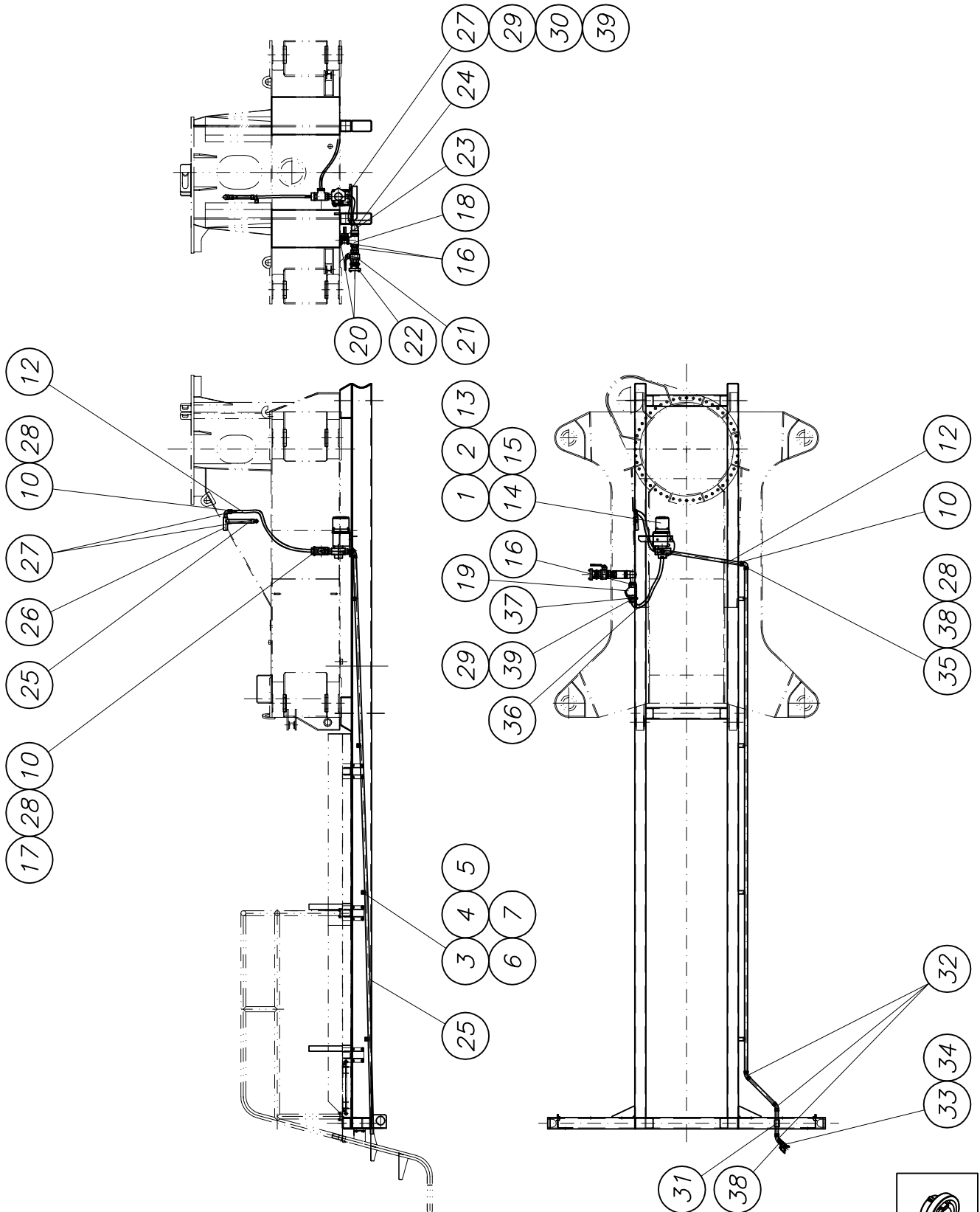
Stückliste parts list B285001		Index	Bezeichnung description	Rüttleinrichtung kpl. vibrating equipment	eigene Stückl own parts list	Menge quantity
pos	Sach-Nr. indent-no	Index	Bezeichnung description			
1	WAI105646		Gleichstromvibrator MVCC36/220 vibrator			1,00 Stk / pce
2	WAI102105		6-kt. Schraube M 10 x 45 hexagon bolt			4,00 Stk / pce
3	WAI102070		Federring A10 DIN 127 verzinkt spring washer A10			4,00 Stk / pce
4	WAI102125		Sicherungsmutter M10 DIN 985 8. verzinkt hex. nut M10 DIN985 8.			4,00 Stk / pce

Wasseranlage kpl.  
water system cpl.

B 32 2 009



Waitzinger  
Baumaschinen GmbH





# Ersatzteilstückliste

## spare parts list

Stückliste parts list B322009		Index	Bezeichnung description	Wasseranlage 36ST Hypro Roller water installation 36ST	eigene Stückl own parts list	Menge quantity
pos	Sach-Nr. indent-no	Index	Bezeichnung description			
1	B322020	c	Wasserpumpe mit Antrieb kpl. water pump with drive		X	1,00 Stk / pce
2	B322021	0	Halter für Wasserpumpe holder for water pump			1,00 Stk / pce
3	B323048		Halter kpl. holder			4,00 Stk / pce
4	WAI107219		Rohrschelle RSGU 1.28/15-W1 pipe clamp			4,00 Stk / pce
5	WAI104005		6-kt. Schraube M 6 x 10 DIN 933 8.8 hex. bolt M6 x 10			4,00 Stk / pce
6	WAI103000		Federring A 6 DIN 127 verz. spring washer A6			4,00 Stk / pce
7	WAI102998		6-kt. Mutter M 6 hex. nut M6			4,00 Stk / pce
10	WAI105993		Schlauchtülle 3/4" für NW 20 hose socket			4,00 Stk / pce
12	WAI102117		Schlauch DN20 hose			2,00 m / meter
13	WAI102105		6-kt. Schraube M 10 x 45 hexagon bolt			2,00 Stk / pce
14	WAI101559		Scheibe 10,5 DIN 125 verzinkt washer 10.5			2,00 Stk / pce
15	WAI102125		Sicherungsmutter M10 DIN 985 8. verzinkt hex. nut M10 DIN985 8.			2,00 Stk / pce
16	WAI103702		Doppelnippel 1 1/2" double nipple 1 1/2"			3,00 Stk / pce
17	WAI103590		T-Stück GF130 3/4" t-piece			1,00 Stk / pce
18	WAI107181		T-Stück GF130 1 1/2" t-piece 1 1/2"			1,00 Stk / pce
19	WAI105231		Schmutzfänger 1 1/2" dirt catcher 1 1/2"			1,00 Stk / pce
20	WAI100797		C - Kupplung 2" DIN14307 c-coupling 2" DIN 14307			1,00 Stk / pce
21	WAI100378		Kugelhahn 1 1/2" PN 10 ball tap 1 1/2" PN 10			1,00 Stk / pce
22	WAI107010		Doppelnippel GF245 2" - 1 1/2" reducer 2" - 1 1/2"			2,00 Stk / pce
23	WAI111805		Muffenschieber 1 1/2" valve 1 1/2"			1,00 Stk / pce
24	WAI107011		Winkel GF92 1 1/2" angle section			1,00 Stk / pce
25	WAI106807		Rohr 3/4" verzinkt pipe			5,00 m / meter
26	WAI100274		Sicherheitsventil 3/4" 20 bar relief valve 3/4" 20bar			1,00 Stk / pce
27	WAI101735		Bogen 3/4" GF 1A bow			3,00 Stk / pce
28	WAI103591		Schneckengewindeschelle L 20/32 hose clamp			4,00 Stk / pce



# Ersatzteilstückliste

## spare parts list

Seite 2 von 2

page 2 of 2

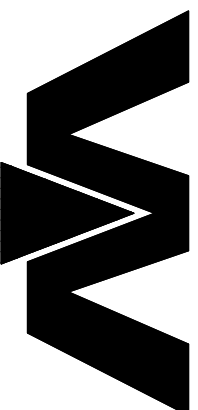
19.09.2011 09:43:11

Stückliste parts list B322009		Index	Bezeichnung description	Wasseranlage 36ST Hypro Roller water installation 36ST	
pos	Sach-Nr. indent-no	Index	Bezeichnung description	eigene Stückl own parts list	Menge quantity
29	WAI114045		SCHLAUCHTÜLLE 1 " FÜR NW 32 GERADE hose socket		2,00 Stk / pce
30	WAI106045		Muffe GF240 1 - 3/4" fitting		1,00 Stk / pce
31	WAI105977		Stauff-Schelle 28mm pipe clip 28mm complete		1,00 Stk / pce
32	WAI107208		Bogen 3/4" GF 41 bow		3,00 Stk / pce
33	WAI103571		Kugelhahn 3/4" 2 x Innengewinde ball valve 3/4"		1,00 Stk / pce
34	WAI109498		Schnellkupplung AR 3/4" Gewindestück coupling		1,00 Stk / pce
35	WAI105992		Bogen 3/4" GF 2A bow		2,00 Stk / pce
36	WAI105900		Saugschlauch NW 32 suction hose DN 32		1,00 m / meter
37	WAI113936		REDUZIERNIPPEL GF241 1 1/2" - 1" fitting		1,00 Stk / pce
38	WAI103566		Doppelnippel 3/4" mit 6kt. verzinkt double nipple 3/4"		2,00 Stk / pce
39	WAI102308		Schlauchschelle S45/20 SKZ hose clamp 45/20		2,00 Stk / pce

Wasserpumpe mit Antrieb kpl.  
water pump with drive

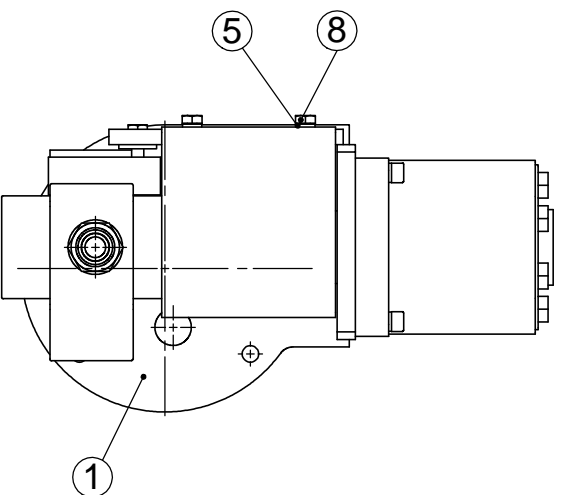
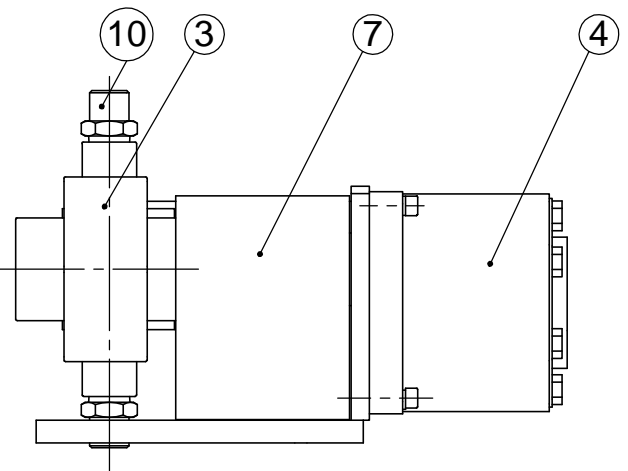
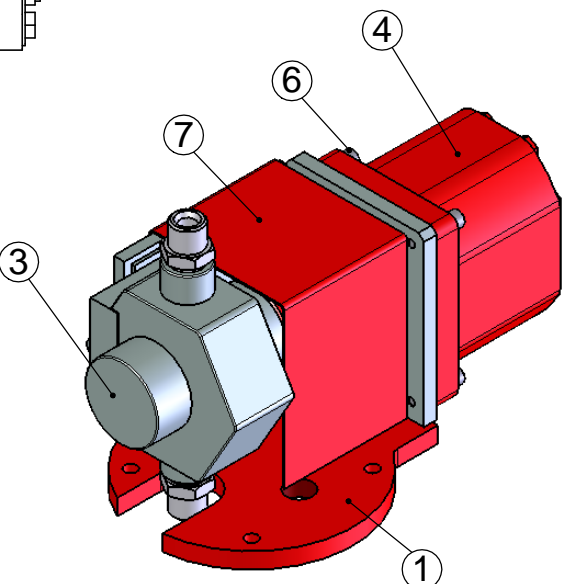
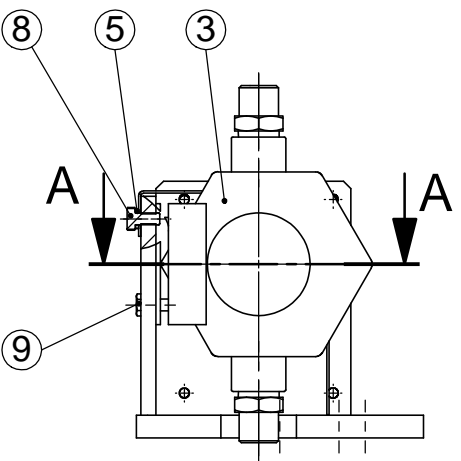
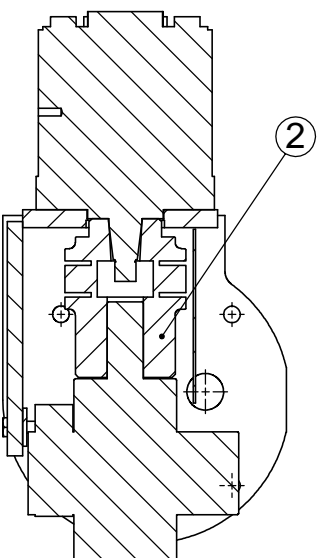
B322020ET

Index:c



Waltzinger  
Baumaschinen GmbH

A-A (1 : 5)







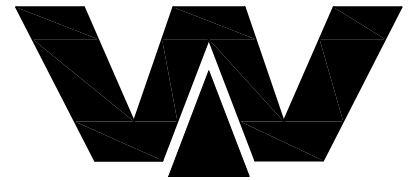
# Ersatzteilstückliste

## spare parts list

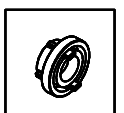
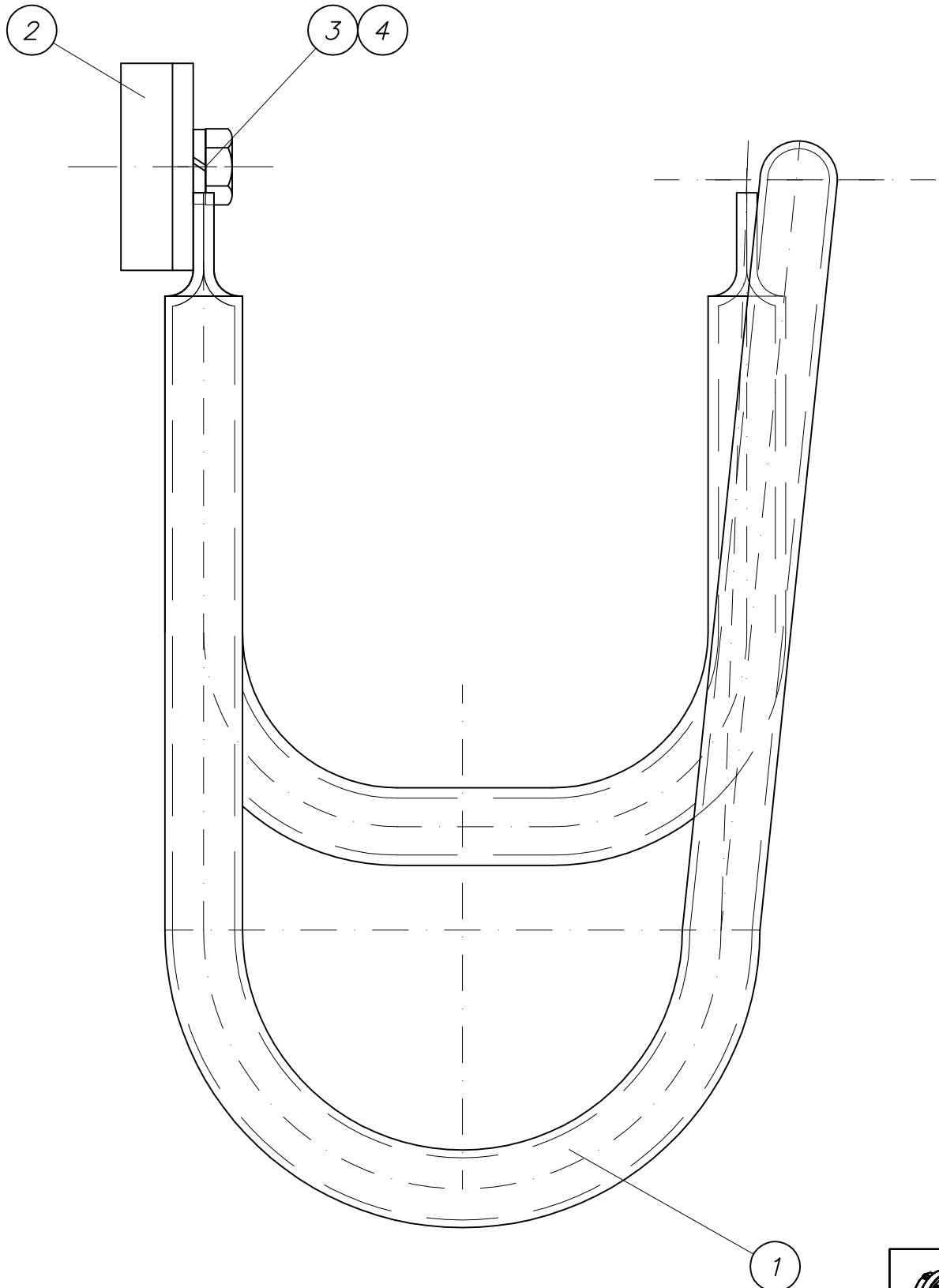
Stückliste parts list B322020		Index c	Bezeichnung description	Wasserpumpe mit Antrieb kpl. water pump with drive	
pos	Sach-Nr. indent-no	Index	Bezeichnung description	eigene Stückl. own parts list	Menge quantity
1	B324013	b	Konsole (Bearbeitung) bracket (processing drawing)		1,00 Stk / pce
2	B324020	0	Klauenkupplung Nacharbeit coupling for water pump		1,00 Stk / pce
3	WAI100261		Wasserpumpe 7560c-m, Rollenpumpe water pump 7560C-M		1,00 Stk / pce
4	WAI102282		Zahnradmotor TAM 22-90/26.5 ccm gear motor 26.5 ccm		1,00 Stk / pce
5	WAI100235		Federring A8 DIN 7980 verz. spring washer		8,00 Stk / pce
6	WAI101649		Zylinderschraube M 8 x 35 cheese head screw		4,00 Stk / pce
7	B324019	0	Abdeckblech cover plate		1,00 Stk / pce
8	WAI102873		6-kt. Schraube M 8 x 16 DIN 933 8.8 hexagon bolt M 8 x 16 DIN 933 8.8		2,00 Stk / pce
9	WAI100800		6-kt. Schraube 5/16"x20 933 hexagon screw		2,00 Stk / pce
10	WAI114058		Verschraubung NPTF AG 3/4 BSP AG 3/4 60° fitting NPTF AG 3/4 BSP AG 3/4 60°		2,00 Stk / pce

*Halter für Wasserschlauch kpl.*  
*holder for water pipe cpl.*

**B 33 0 020**



Waitzinger  
Baumaschinen GmbH





# Ersatzteilstückliste

## spare parts list

Seite 1 von 1

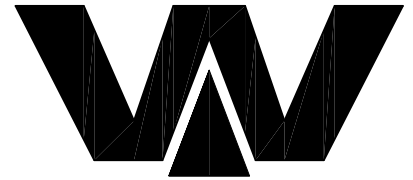
page 1 of 1

07.12.2006 9:09

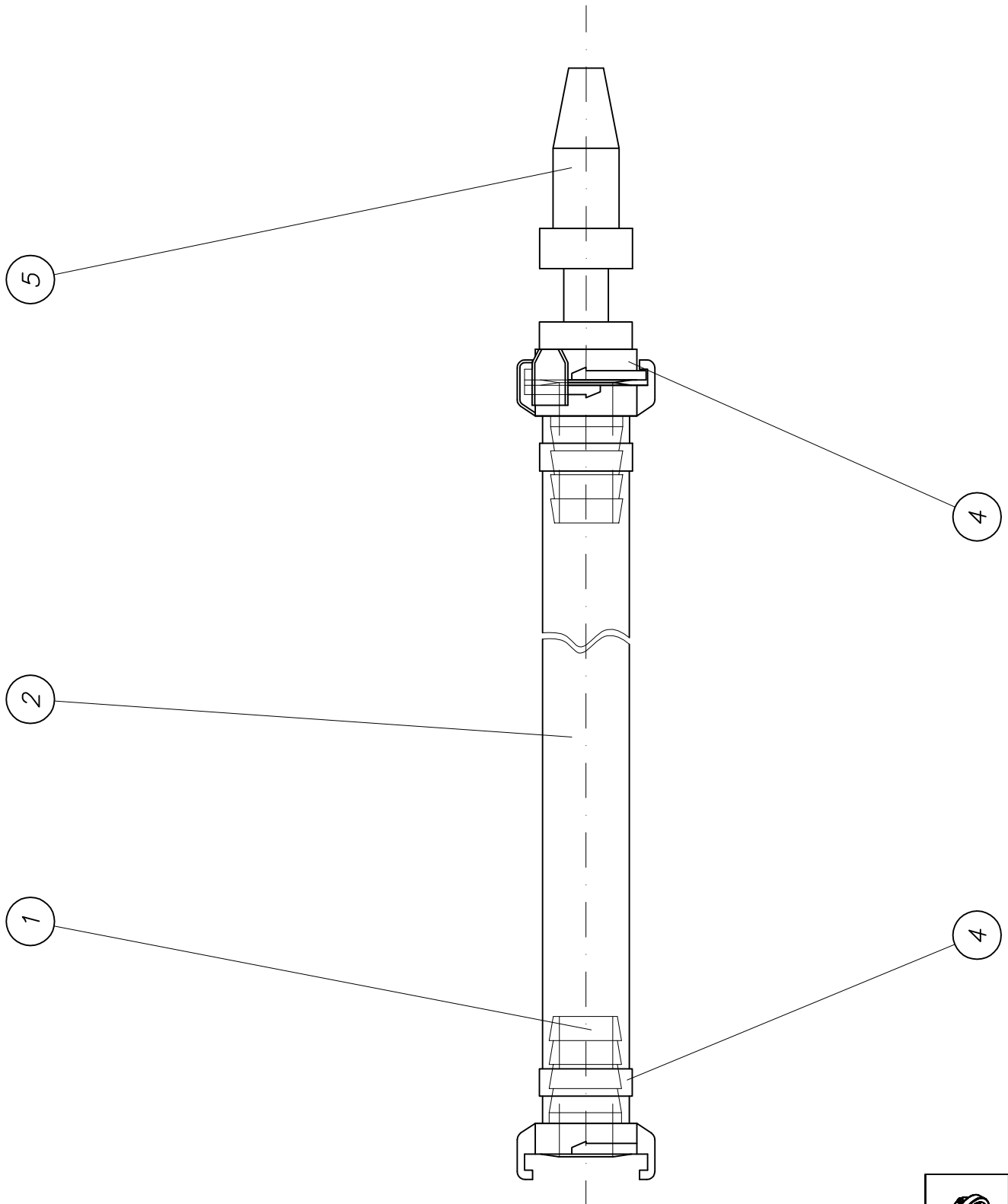
<b>Stückliste</b> <b>parts list</b> B330020		<b>Index</b>	<b>Bezeichnung</b> <b>description</b>	Halter für Wasserschlauch kpl. holder for water hose	
<b>pos</b>	<b>Sach-Nr.</b> <b>indent-no</b>	<b>Index</b>	<b>Bezeichnung</b> <b>description</b>	<b>eigene Stückl</b> <b>own parts list</b>	<b>Menge</b> <b>quantity</b>
1	B330015		Halter für Wasserschlauch kpl. holder for water hose		1,00 Stk / pce
2	B330018	a	Gewindeplatte flat bar		1,00 Stk / pce
3	WAI103274		6-kt. Schraube M 8 x 12 DIN 933 8.8 hexagon bolt M 8 x 12 DIN 933 8.8		2,00 Stk / pce
4	WAI102205		Federring A8 DIN 127 verz. spring washer A8 DIN 127 VERZ.		2,00 Stk / pce

*Schlauchleitung kpl.  
splash hose cpl.*

*B 34 1 005*



Waitzinger  
Baumaschinen GmbH





# Ersatzteilstückliste

## spare parts list

Seite 1 von 1

page 1 of 1

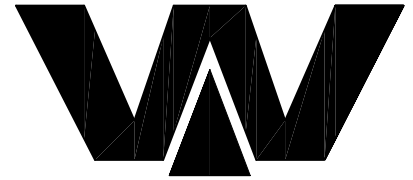
07.12.2006 9:10

Stückliste parts list B341005		Index	Bezeichnung description	Schlauchleitung kpl. splash hose cpl.	eigene Stückl own parts list	Menge quantity
pos	Sach-Nr. indent-no	Index	Bezeichnung description			
1	WAI102114		Schlauchstück f. Schnellkupplung 3/4" hose piece			2,00 Stk / pce
2	WAI102117		Schlauch DN20 hose			5,00 Mtr / meter
4	WAI108309		Schlauchklemme 2 Ohr / 25-28 mm hose clamp 25-28 mm			2,00 Stk / pce
5	WAI109368		Spritzdüse 3/4" nozzle 3/4"			1,00 Stk / pce

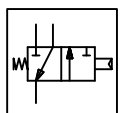
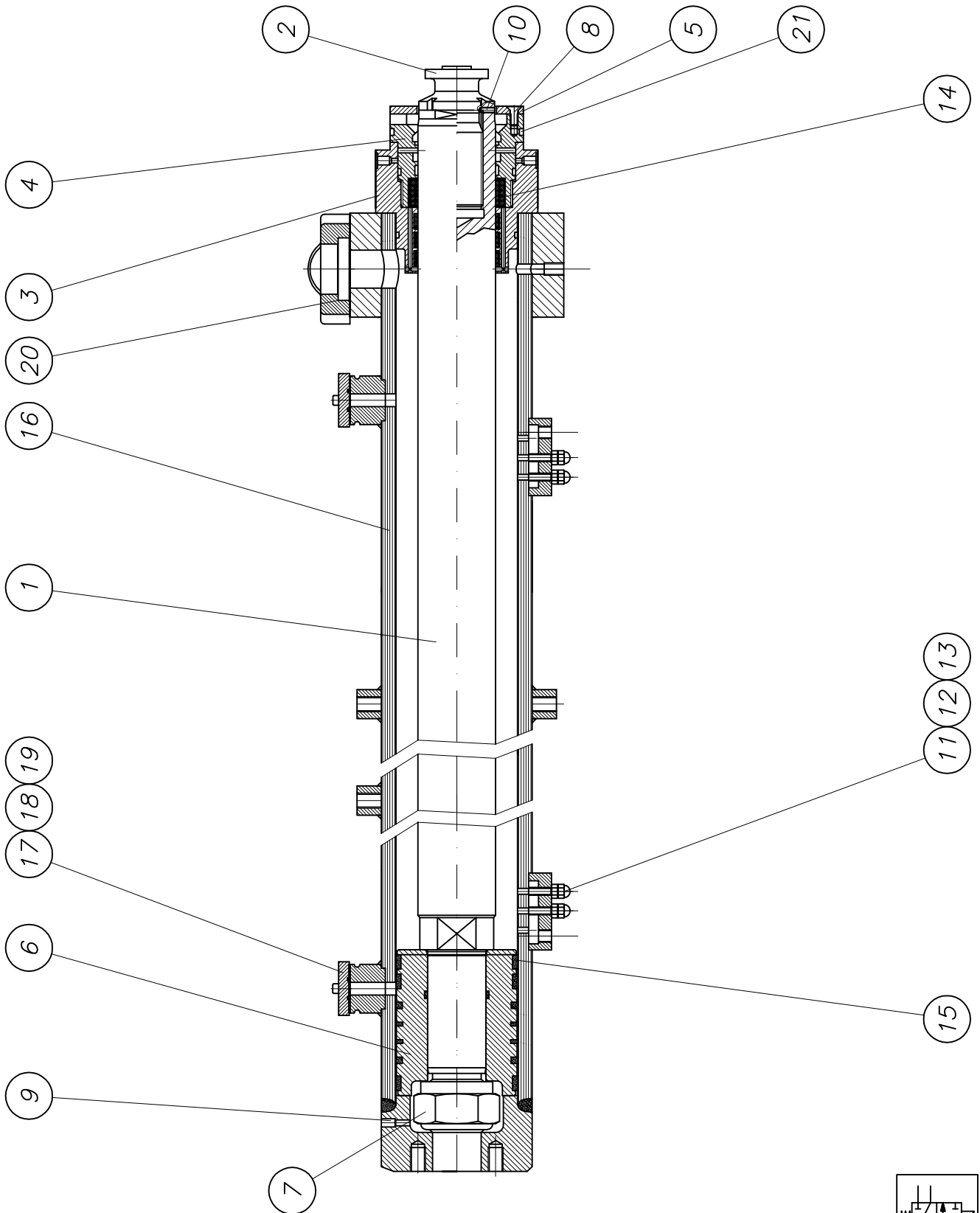


Antriebszylinder kpl.  
drive cylinder cpl.

WAI 106355g



Waitzinger  
Baumaschinen GmbH





# Ersatzteilstückliste

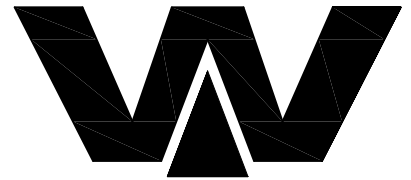
## spare parts list

Stückliste parts list WAI106355		Index g	Bezeichnung description	Antriebszylinder 125/80-2000 DON/SEN Goe drive cylinder 125/80-2000	eigene Stückl own parts list	Menge quantity
pos	Sach-Nr. indent-no	Index	Bezeichnung description			
1	WAI105724		Kolbenstange 080-2000 piston rod for drive cylinder			1,00 Stk / pce
2	WAI104146		Kupplungszapfen Antriebszyl. NEUSON piston joint			1,00 Stk / pce
3	WAI105950	a	Führungsstück f. Antriebszylinder guide piece for drive cylinder 125			1,00 Stk / pce
4	WAI104890	a	Dichtungsträger f. Antriebszylinder sealing carrier for drive cylinder			1,00 Stk / pce
5	WAI105726		Blende f. Antriebszylinder Donau aperture for drive cylinder			1,00 Stk / pce
6	WAI106353	b	Kolben 125 mit Goetze. piston 125			1,00 Stk / pce
7	WAI105728		Kolbenmutter f. Antriebszylinder piston nut for drive cylinder			1,00 Stk / pce
8	WAI103397		Senkschraube M 8 x 20 DIN 7991 8.8 sunk screw M 8 x 20			3,00 Stk / pce
9	WAI100528		Verschlussschraube G 1/8 locking screw G 1/8			3,00 Stk / pce
10	WAI105739		Gewindestift M 5 x 15 set screw			1,00 Stk / pce
11	WAI102880		6-kt. Mutter M 8 hex. nut M8 DIN 934 8. VERZ.			4,00 Stk / pce
12	WAI104933		Hutmutter M 8 DIN 1587 cap nut M8			4,00 Stk / pce
13	WAI105740		Gewindestift M 8 x 30 set screw			4,00 Stk / pce
14	WAI104690		Dichtsatz f. Antriebszyl 125+140/80 sealing set for drive cylinder 125/80	x		1,00 Stk / pce
15	WAI106354		Dichtsatz f. Antriebszyl 125/80 (Kolben) sealing set for drive cylinder 125/80	x		1,00 Stk / pce
16	WAI106148	b	Zylinderrohr kpl. 125 cylinder pipe cpl. 125			1,00 Stk / pce
17	B154017		Deckel für Sensoranschl cover for sensor connection			2,00 Stk / pce
18	WAI108533		O-Ring Rd 23x 2,5 NBR 90 o-ring			2,00 Stk / pce
19	WAI103673		Zylinderschraube M 6 x 25 alien bolt M 6x25			4,00 Stk / pce
20	WAI102702		SAE-Flansch 1 1/2" 6000 PSI komplett SAE-flange, 1 1/2", 6000 PSI complete			2,00 Stk / pce
21	WAI101441		O-Ring 129,2 x 5,7 O-ring 129,2 x 5,7			1,00 Stk / pce

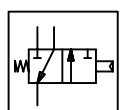
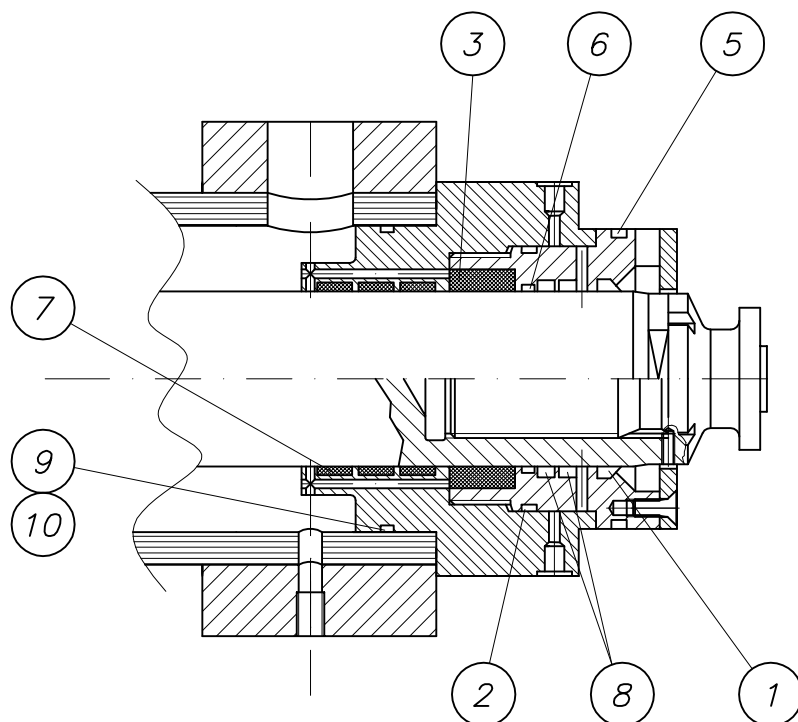
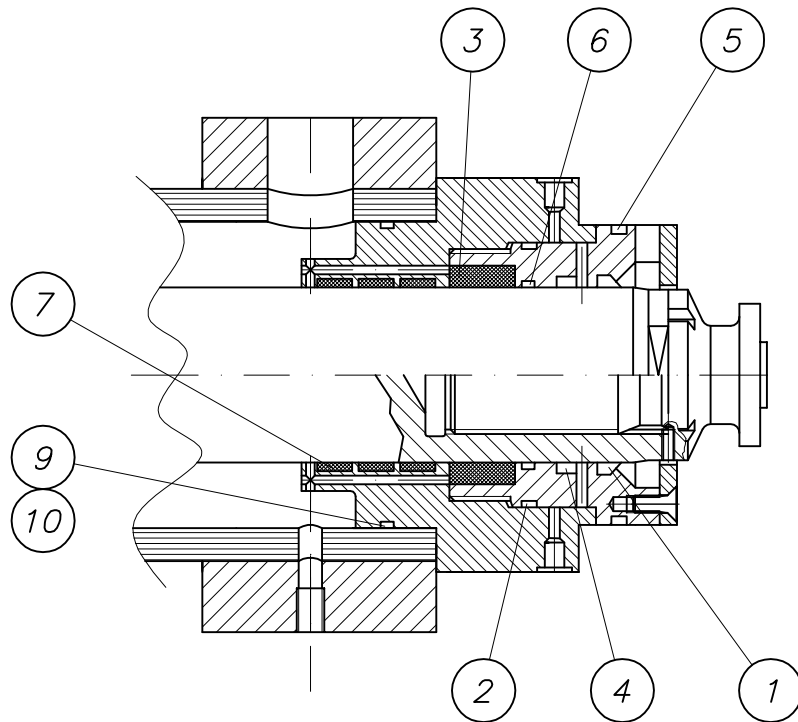


Stangendichtsatz  
rod sealing set

WAI 104690



Waitzinger  
Baumaschinen GmbH





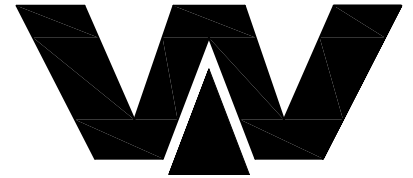
# Ersatzteilstückliste

## spare parts list

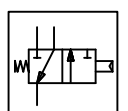
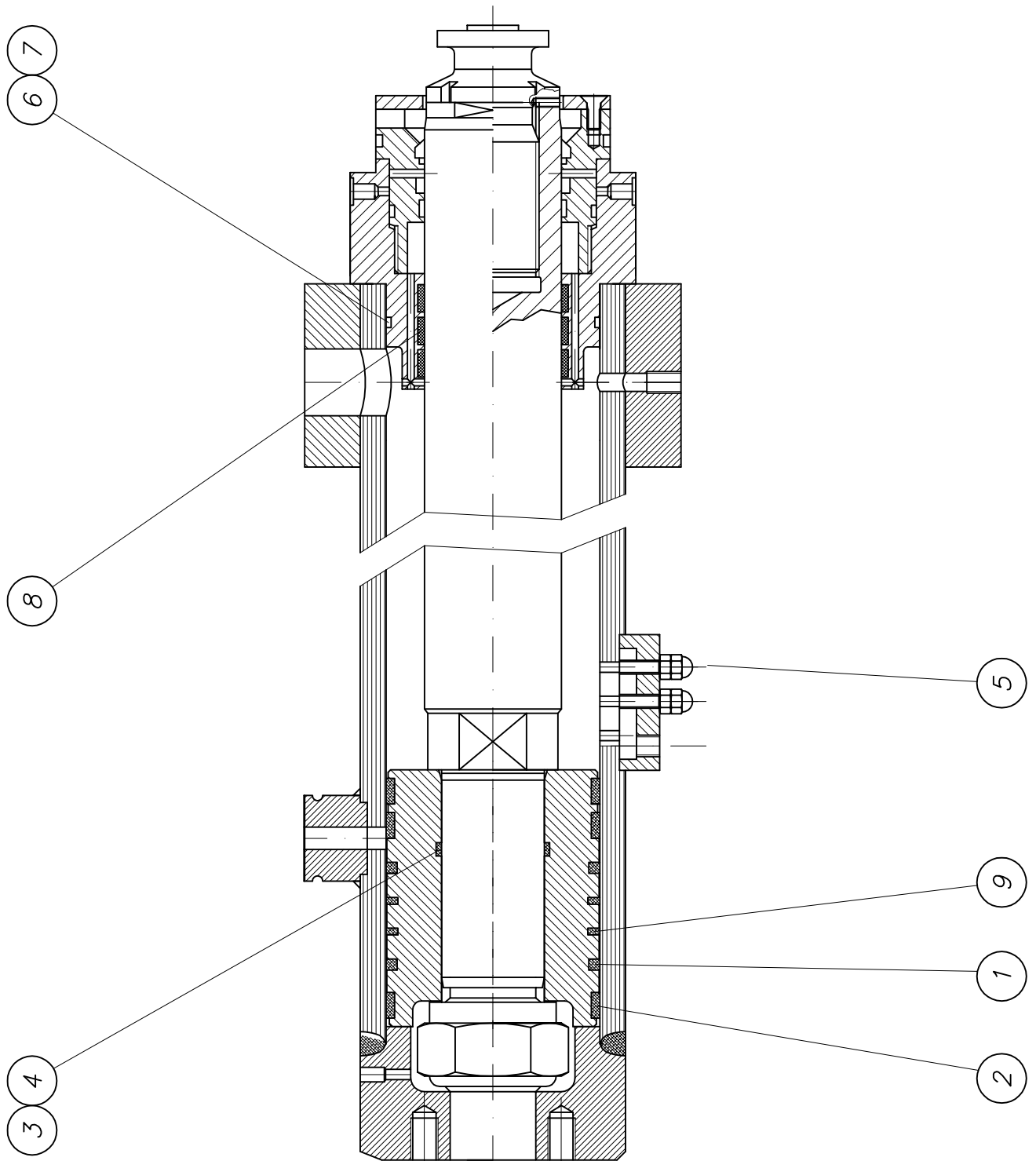
Stückliste parts list WAI104690		Index	Bezeichnung description	Dichtsatz f. Antriebszyl 125+140/80 sealing set for drive cylinder 125/80	eigene Stückl own parts list	Menge quantity
pos	Sach-Nr. indent-no	Index	Bezeichnung description			
1	WAI100259		Abstreifer A38-80x90x6.3 Halite Typ38 wiper			1,00 Stk / pce
2	WAI105729		Nutring 104 x 112x 8,2 Typ 155 statisch wiper			1,00 Stk / pce
3	WAI102584		Dachmanschettensatz 80 x 100 x 30 v-packing 80 x 100 x 30			1,00 Stk / pce
4	WAI105732		Nutring 80 x 95 x 9.5 Typ 601 HALLite sealing for drive cylinder			1,00 Stk / pce
5	WAI105731		O-Ring 130 x 6 für Antriebszyl. Donau o-ring			1,00 Stk / pce
6	WAI105738		Führungsband 9.5 x 2.4 für Donau rod support for drive cylinder			1,00 Stk / pce
7	WAI105730		Stangenführung 85 X 80 X 15 rod support for drive cylinder			3,00 Stk / pce
8	WAI111141		Nutring 80x95,5x6,3 Typ 616 Hallite hallite ring			2,00 Stk / pce
9	WAI111139		Stützring 130 x 136,6 x 1.5 back-up ring			1,00 Stk / pce
10	WAI111140		O-Ring 132 x 4 O-ring 132 x 4			1,00 Stk / pce

*Dichtsatz für Antriebszylinder*  
*sealing set for drive cylinder*

**WAI 106354**



Waitzinger  
Baumaschinen GmbH





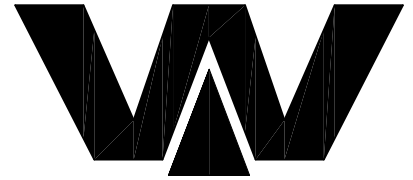
# Ersatzteilstückliste

## spare parts list

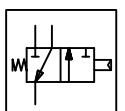
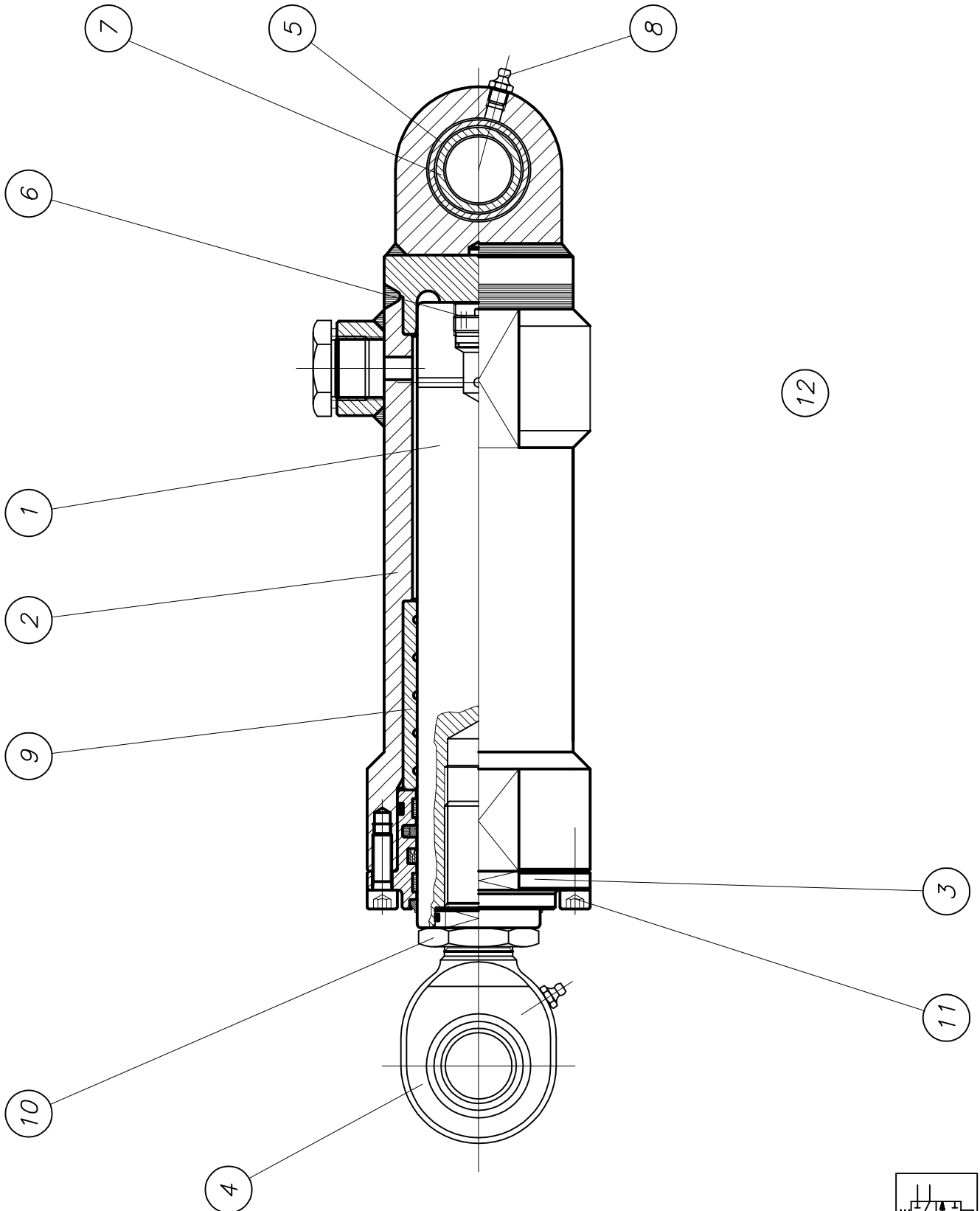
Stückliste parts list WAI106354		Index	Bezeichnung description	Dichtsatz f. Antriebszyl 125/80 (Kolben) sealing set for drive cylinder 125/80	eigene Stückl own parts list	Menge quantity
1	WAI100260		Kolbenring DN125 piston ring permassel DN125			2,00 Stk / pce
2	WAI110018		Führungsband 14.8 x 5 x D125 für donau piston guide d 125			3,00 Stk / pce
3	WAI105736		Stützring 60 x 1.4 x 3 back-up ring			2,00 Stk / pce
4	WAI105734		O-Ring 60 x 4 o-ring			1,00 Stk / pce
5	WAI101269		Usit-Ring 60 8,7x14x1 usit-ring 8.7-14-1			8,00 Stk / pce
6	WAI105951		Stützring f. Antriebszylinder back-up ring			1,00 Stk / pce
7	WAI105952		O-Ring f. Antriebszylinder o-ring			1,00 Stk / pce
8	WAI105730		Stangenführung 85 X 80 X 15 rod support for drive cylinder			3,00 Stk / pce
9	WAI106357		Kolbenring 125 x 114.6 x 4 Goetze piston ring			2,00 Stk / pce

*Schwenkzylinder kpl.*  
*tilting cylinder cpl.*

**WAI 109491**



Waitzinger  
Baumaschinen GmbH





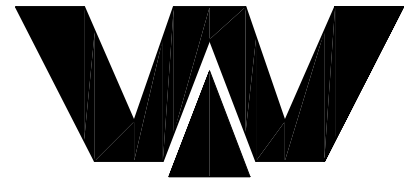
# Ersatzteilstückliste

## spare parts list

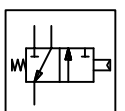
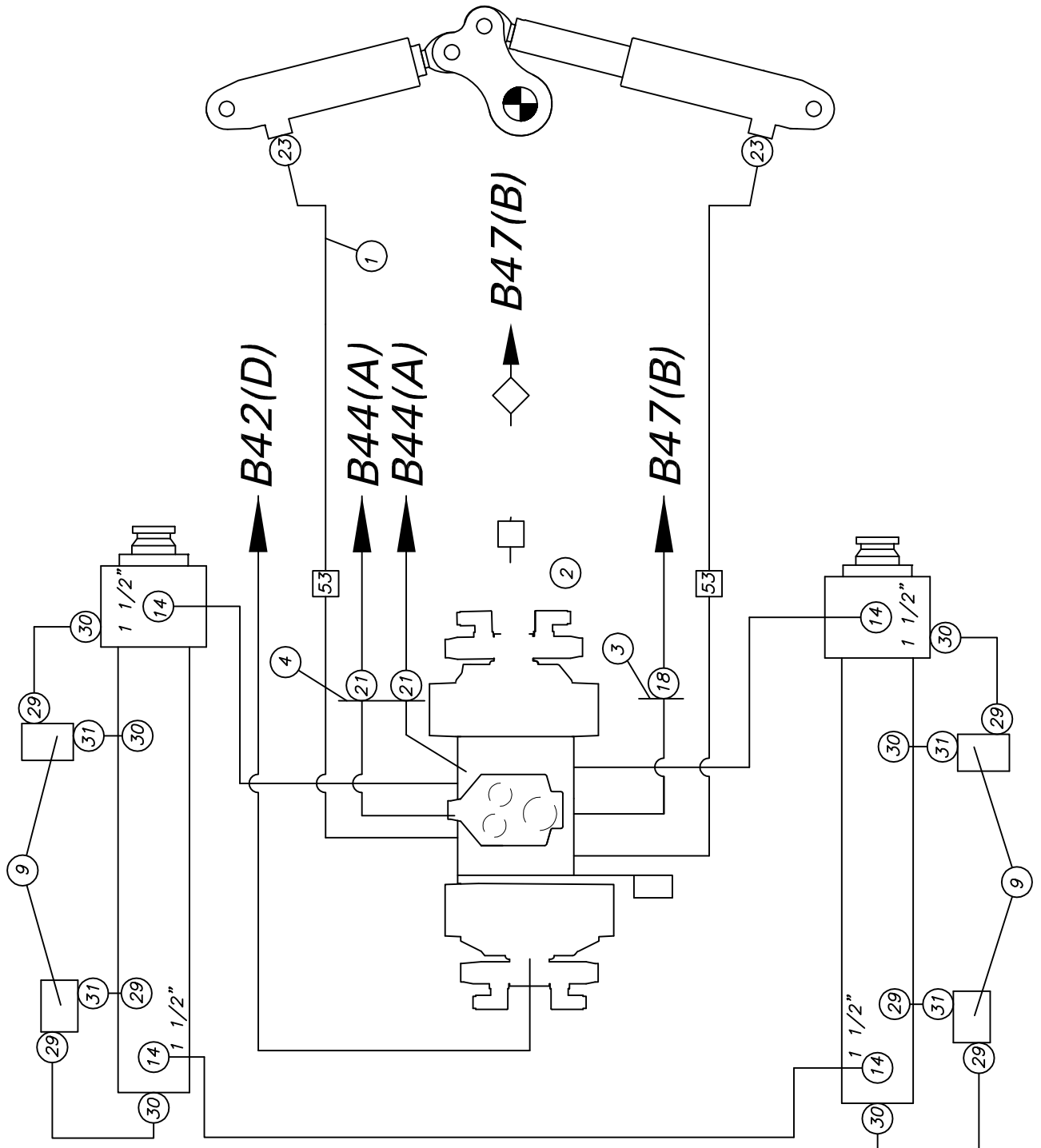
Stückliste parts list WAI109491		Index	Bezeichnung description	Schwenkzylinder D 65x220 tilting cylinder D 65x220	eigene Stückl own parts list	Menge quantity
pos	Sach-Nr. indent-no	Index	Bezeichnung description			
1	WAI110219		Kolbenstange f. Schwenkzylinder piston rod			1,00 Stk / pce
2	WAI110220		Zylinderrohr kpl. f. Schwenkzylinder cylinder barrel			1,00 Stk / pce
3	WAI110221		Kopfstück f. WAI 109491 head piece for cylinder			1,00 Stk / pce
4	WAI104439		Gelenkkopf GAR 35 joint head			1,00 Stk / pce
5	WAI101973		Sicherungsring I 55 x 2,0 DIN 472 locking ring			2,00 Stk / pce
6	WAI104437		Rückschlagventil RK4 check valve RK4			1,00 Stk / pce
7	WAI103626		Gelenklager GE 35HO-2RS joint bearing			1,00 Stk / pce
8	WAI100805		Kegelschmiernippel grease nipple H1 M10 X 1 DIN 71412			2,00 Stk / pce
9	WAI110222		Gleitbuchse f. WAI 109491 guide piece for cylinder			1,00 Stk / pce
10	WAI110223		Kontermutter M36x3 f. WAI109491 counter nut M36x3			1,00 Stk / pce
11	WAI110224		Zylinderschraube M 10 x 35 DIN 912 8.8 cylinder head screw M 10 x 35			10,00 Stk / pce
12	WAI110225		Dichtsatz für Schwenkzylinder sealing set for tilting cylinder			1,00 Stk / pce

*Verrohrungsplan Pumpeinheit*  
*pipng diagram pump unit*

**B 41 4 048f**



Waitzinger  
 Baumaschinen GmbH





# Ersatzteilstückliste

## spare parts list

Stückliste parts list B414048		Index f	Bezeichnung description	Verrohrungsplan kpl. LKW-pumpe Pumpein. piping diagram, truck pump, pump unit	
pos	Sach-Nr. indent-no	Index	Bezeichnung description	eigene Stückl own parts list	Menge quantity
1	B415002		Schlauchbefestigung kpl. holder for hoses cpl.	x	2,00 Stk / pce
2	B414047	b	Befestigung kpl. für Steuerblock mounting for control block	x	1,00 Stk / pce
3	B474157	a	Schottblech bulkhead plate		1,00 Stk / pce
4	B414054		Querträger kpl. cross profile		1,00 Stk / pce
9	WAI100938		Rückschlagventil LT-35B23.0-K check valve LT-35B23.0-K		4,00 Stk / pce
14	WAI102014		O-Ring 47,22 x 3,53 NBR 70 O-ring		4,00 Stk / pce
18	WAI105956		Schottverschraubung L42 bulkhead coupling L42		1,00 Stk / pce
21	WAI103047		Schottverschraubung S30 bulkhead coupling S30		2,00 Stk / pce
23	WAI100544		Gerade Einschraubverschraubung S25 R 1" straight male stud couplings S25		2,00 Stk / pce
29	WAI101332		Gerade Einschraubverschraubung L15-G 1/2 straight male stud couplings L15-G 1/2"		7,00 Stk / pce
30	WAI103766		Drosselfreie Winkel-Schwenkversch. L15R throttlefree banjo elbows L15 R		5,00 Stk / pce
31	WAI101979		Gerader Einschraubstutzen L15RD straight stud standpipe adaptor L15 G1/2		4,00 Stk / pce
53	WAI108096		Stauff-Schelle 38 mm pipe clip 38 mm, cpl.		2,00 Stk / pce
77	B414092		Steuerblock klein Vormontage main control block	x	1,00 Stk / pce



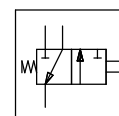
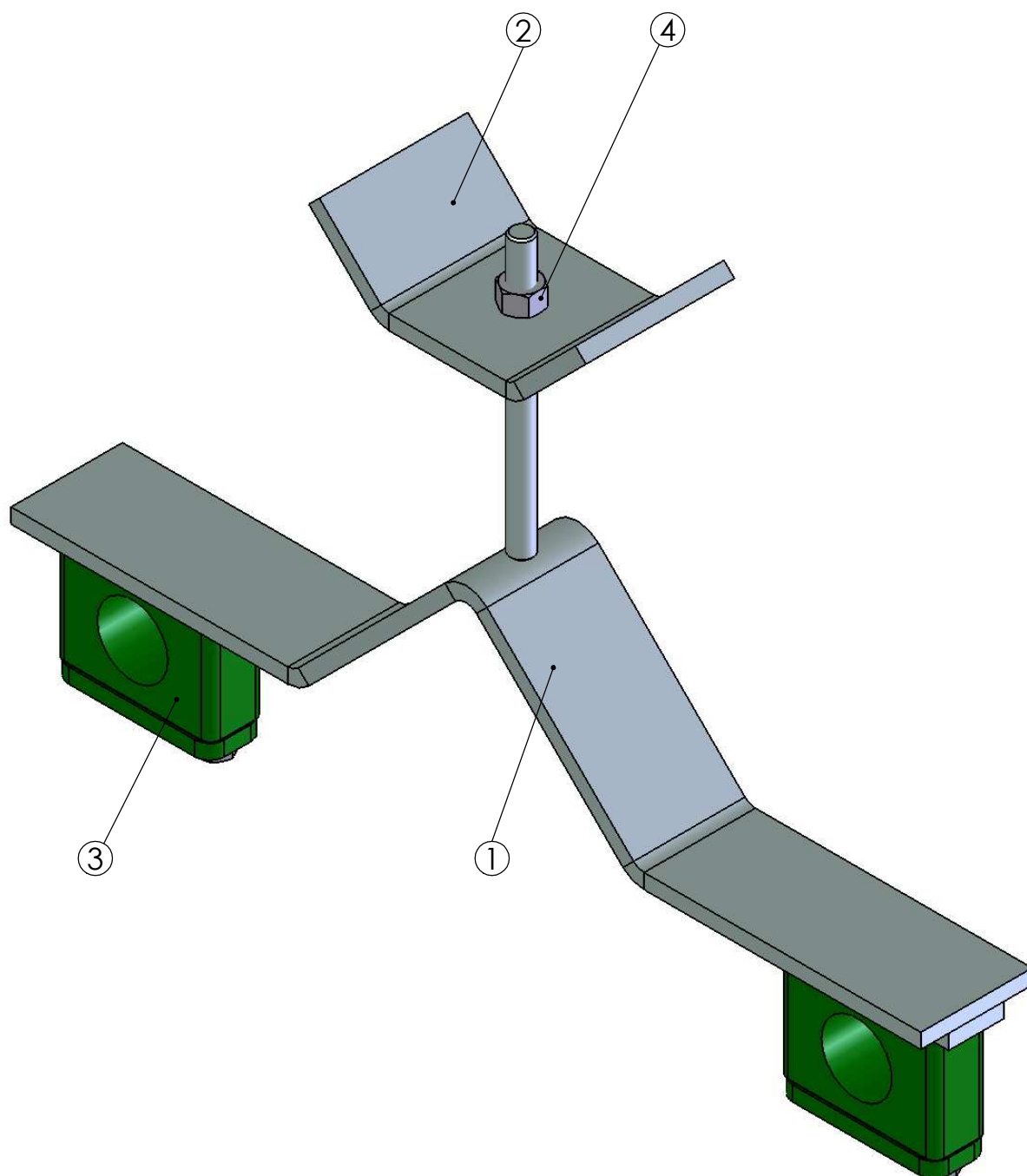
Schlauchbefestigung kpl.  
holder for hoses cpl.

B415002ET

Index:0



Waitzinger  
Baumaschinen GmbH





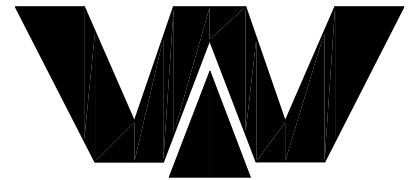
# Ersatzteilstückliste

## spare parts list

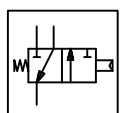
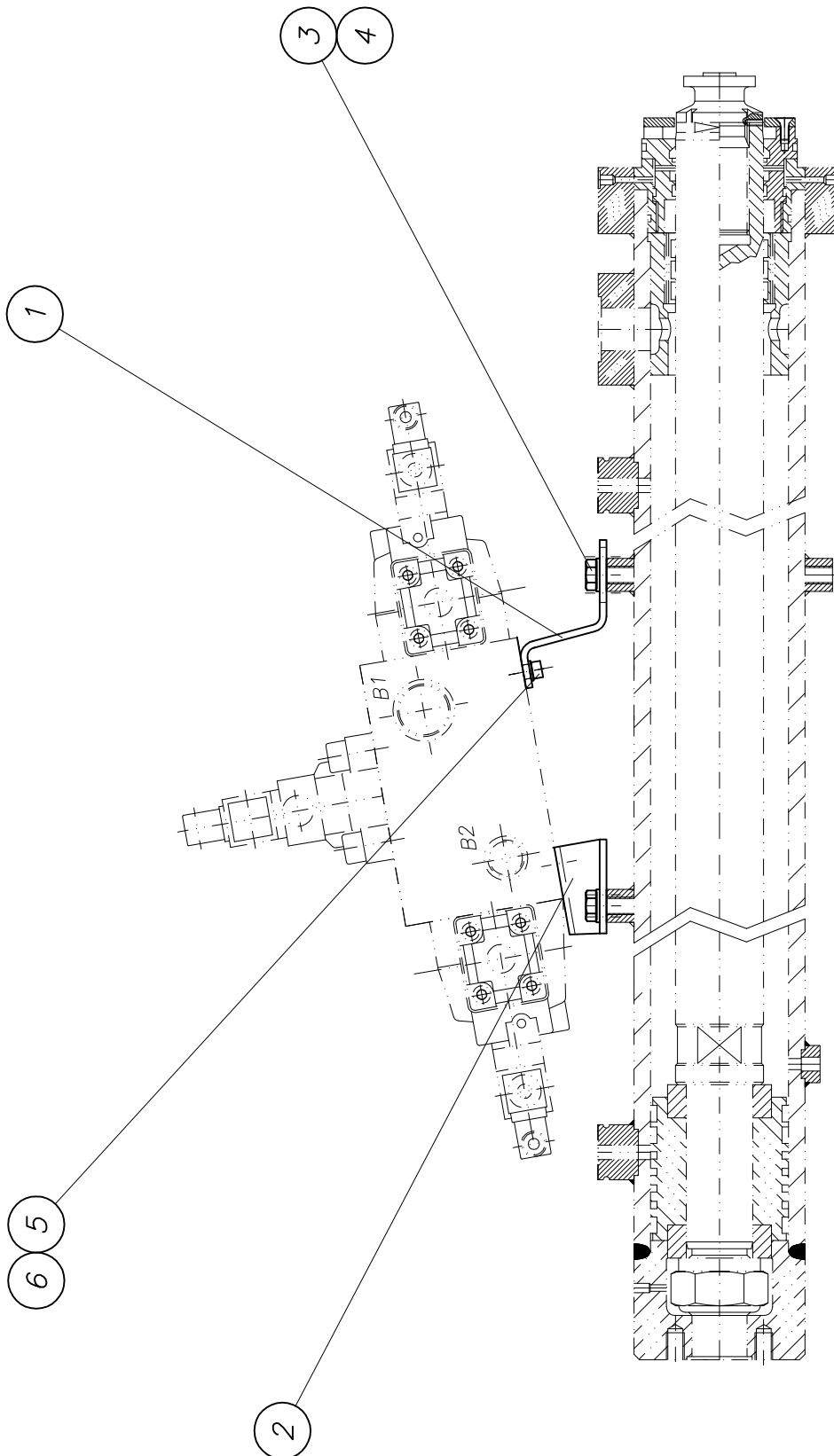
Stückliste parts list B415002		Index	Bezeichnung description	Schlauchbefestigung kpl. holder for hoses cpl.	
pos	Sach-Nr. indent-no	Index	Bezeichnung description	eigene Stückl own parts list	Menge quantity
1	B415004		Auflage kpl. support cpl.		1,00 Stk / pce
2	B414013		Platte plate		1,00 Stk / pce
3	WAI108096		Stauff-Schelle 38 mm pipe clip 38 mm, cpl.		2,00 Stk / pce
4	WAI101557		6-kt. Mutter M 12 DIN 934 8. verzinkt nut M12 DIN 934		1,00 Stk / pce

*Befestigung Steuerblock*  
*mounting control block*

*B 41 4 047b*



Waitzinger  
Baumaschinen GmbH





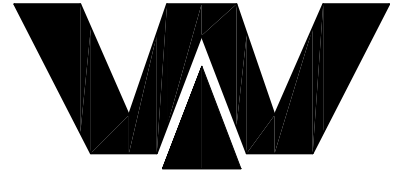
# Ersatzteilstückliste

## spare parts list

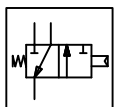
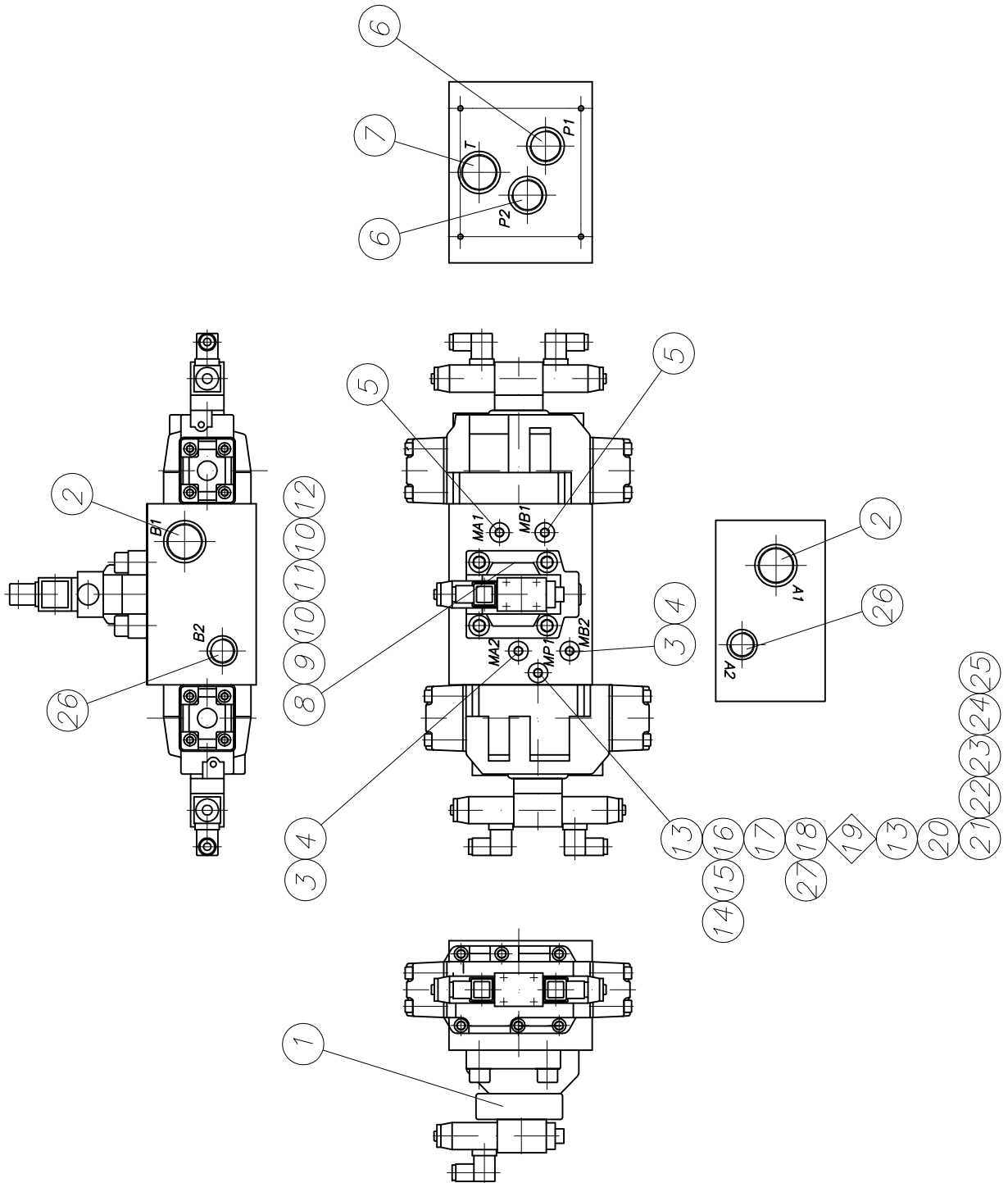
Stückliste parts list B414047		Index	Bezeichnung description	Befestigung kpl. für Steuerblock mounting for control block	eigene Stückl own parts list	Menge quantity
1	B113036	b	Winkel angle			1,00 Stk / pce
2	B113037	b	Winkel angle			1,00 Stk / pce
3	WAI102892		6-kt. Schraube M 16 x 30 hexagon bolt M16 x 30			4,00 Stk / pce
4	WAI100506		Spannscheibe 16 mm conical spring washer			4,00 Stk / pce
5	WAI110475		6-kt. Schraube M 10 x 25 DIN 933 10.9 hexagon bolt M 10 x25 DIN 933 10.9			4,00 Stk / pce
6	WAI109973		Spannscheibe 10 mm conical spring washer 10mm			4,00 Stk / pce

*Steuerblock kpl.*  
*main control block cpl.*

**B 41 4 092**



Waitzinger  
Baumaschinen GmbH





# Ersatzteilstückliste

## spare parts list

Seite 1 von 2

page 1 of 2

15.02.2010 08:56:29

Stückliste parts list B414092		Index	Bezeichnung description	Steuerblock klein Vormontage main control block	eigene Stückl own parts list	Menge quantity
pos	Sach-Nr. indent-no	Index	Bezeichnung description			
1	WAI111086		Steuerblock klein 4/3Wege main control block		x	1,00 Stk / pce
2	WAI102184		Gerade Einschraubverschraubung S38RD straight male stud couplings S38			2,00 Stk / pce
3	WAI100209		Meßanschluß L 8 check point L8			2,00 Stk / pce
4	WAI105202		Gerade Einschraubverschraubung L8R 1/4" straight male stud couplings L8R 1/4"			2,00 Stk / pce
5	WAI100137		Meßanschluß R1/4" check point R1/4"			2,00 Stk / pce
6	WAI100545		Gerade Einschraubverschraubung S30RD straight male stud couplings S30			2,00 Stk / pce
7	WAI100550		Gerade Einschraubverschraubung L42RD straight male stud couplings L42			1,00 Stk / pce
8	WAI103762		Drosselfr. Winkel-Schwenkversch. L8R banjo coupling L8-G			1,00 Stk / pce
9	WAI101938		Gerade Verbindung SNV 8L straight coupling SNV 8L			1,00 Stk / pce
10	WAI101940		Gerade Einschraubverschraubung male stud couplings L8 RB 3/8"			2,00 Stk / pce
11	WAI110963		Vorspannventil SV 42 F-25 valve SV 42 F-25			1,00 Stk / pce
12	WAI103793		Einstellbare Winkelverschraubung L8 adjustable elbow bodies L8			1,00 Stk / pce
13	WAI105403		Gerade Einschraubverschraubung S8 1/4" male stud couplings S8RD 1/4			2,00 Stk / pce
14	WAI101199		Meßanschluß S8 screw coupling			1,00 Stk / pce
15	WAI102934		Einstellbare W-Verschraubung S8 WD standpipe elbows S 8 WD			1,00 Stk / pce
16	WAI108480		Einstellbare L-Verschraubung S8 swivel barrel tee S8			1,00 Stk / pce
17	WAI110084		Gerade Verbindung SNV 8S straight coupling SNV 8S			1,00 Stk / pce
18	WAI101302		Einstellbare T-Verschraubung S8 swivel branch tee S8			1,00 Stk / pce
19	WAI102309		Hydraulikrohr 8 x 1.5 hydr. pipe 8 x 1.5			0,30 m / meter
20	WAI100211		Druckschalter HED8OA1X/350Z14KW pressure switch			1,00 Stk / pce
21	B414024		Befestigungsblech fixing plate			1,00 Stk / pce
22	WAI101837		6-kt. Schraube M 8 x 20 DIN 933 8.8 hexagon bolt M 8 x 20			1,00 Stk / pce
23	WAI102205		Federring A8 DIN 127 verz. spring washer A8 DIN 127 VERZ.			1,00 Stk / pce
24	WAI101369		Zylinderschraube M 5 x 50 DIN 912 8.8 cheese head screw M 5x50			2,00 Stk / pce
25	WAI102068		Sicherungsmutter M5 DIN 980 locking nut DIN 980			2,00 Stk / pce



# Ersatzteilstückliste spare parts list

Seite 2 von 2

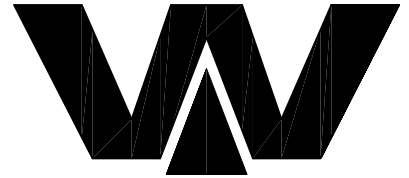
page 2 of 2

15.02.2010 08:56:29

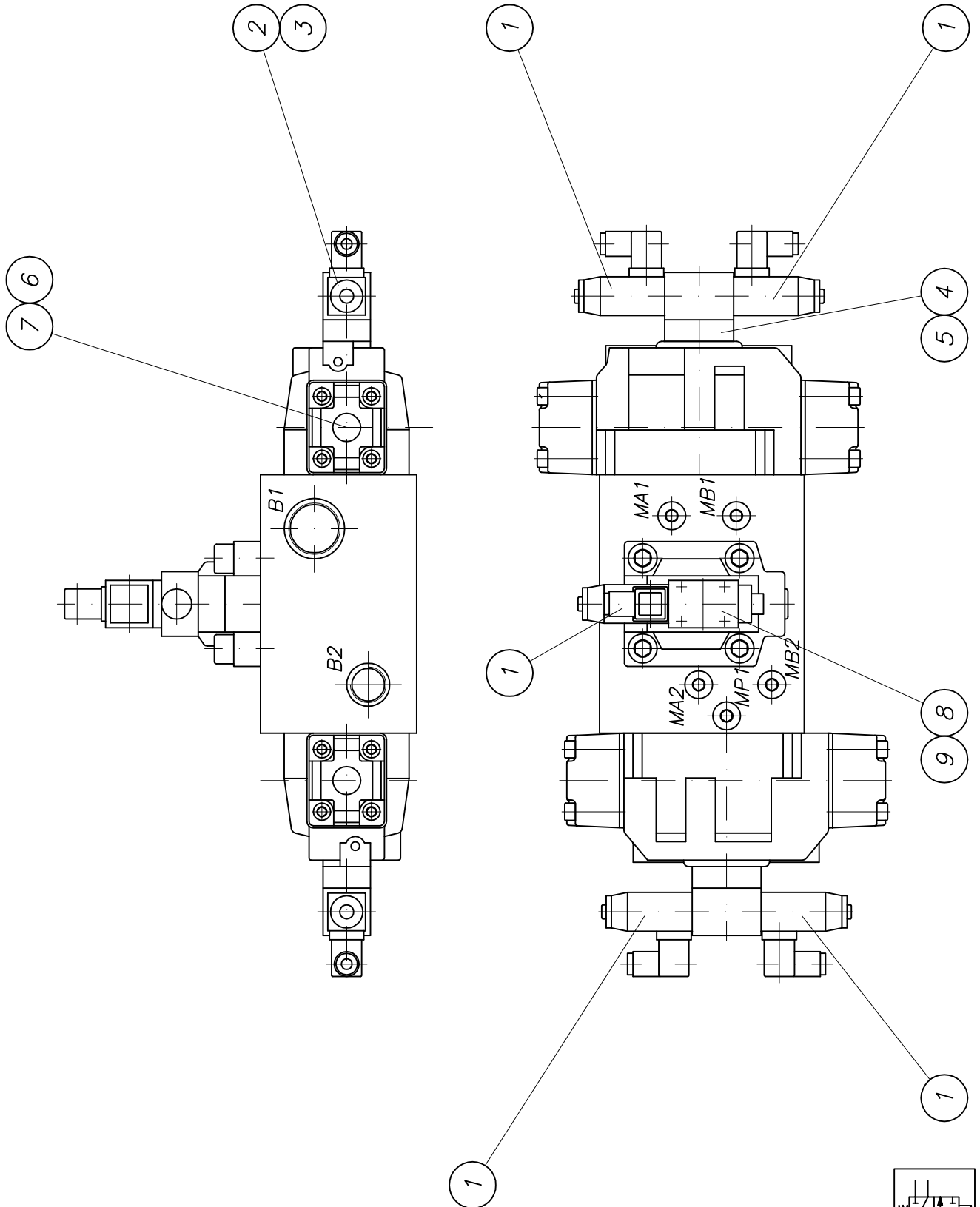
Stückliste parts list B414092		Index	Bezeichnung description	Steuerblock klein Vormontage main control block	eigene Stückl own parts list	Menge quantity
26	WAI100544		Gerade Einschraubverschraubung S25 R 1" straight male stud couplings S25			2,00 Stk / pce
27	WAI110083		Gerade Aufschraubverschraubung S8 G 1/4" female stud couplings S8 G1/4"			1,00 Stk / pce

Hauptsteuerblock  
main control block

WAI 111086



Waitzinger  
Baumaschinen GmbH







# Ersatzteilstückliste

## spare parts list

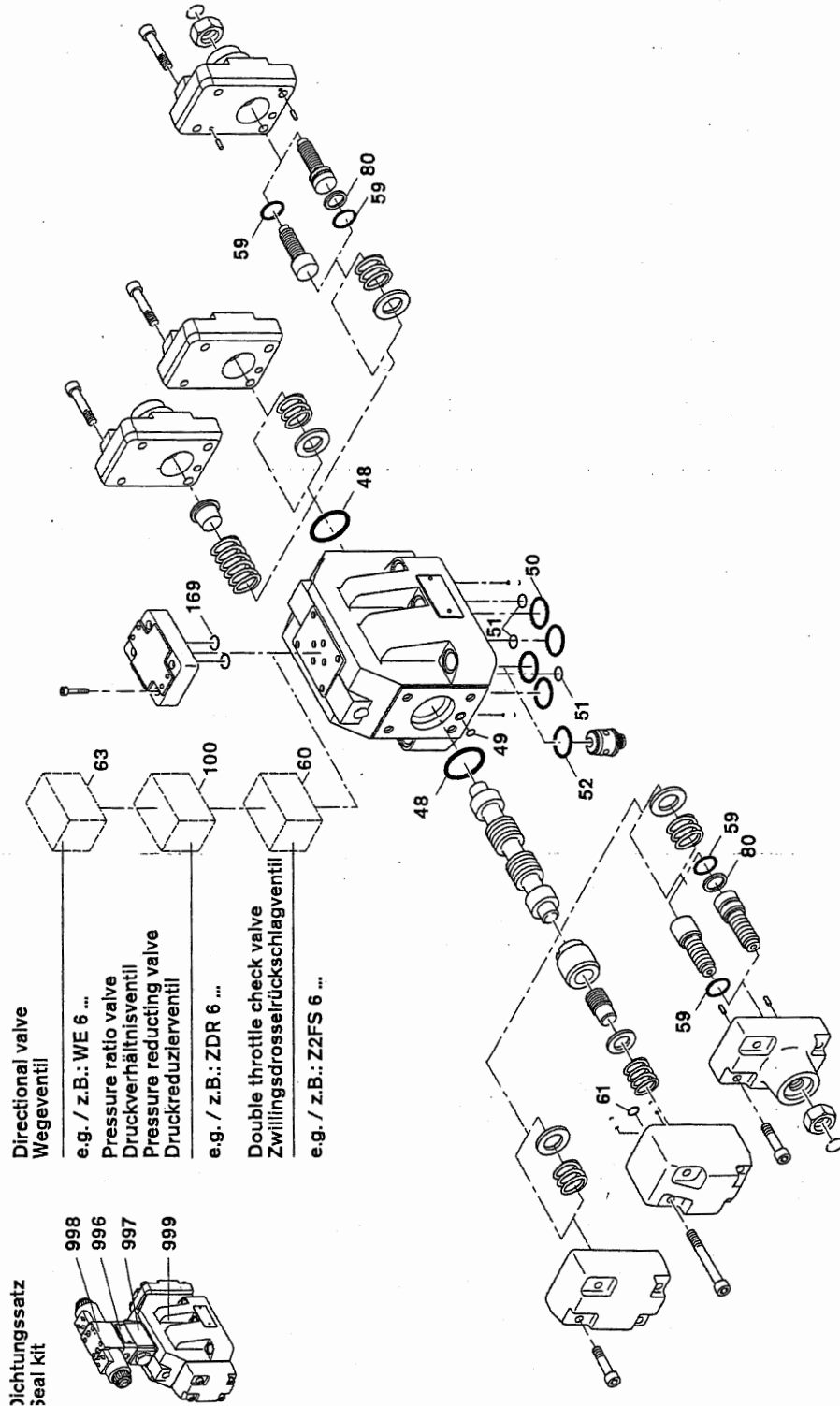
Stückliste parts list WAI111086		Index	Bezeichnung description	Steuerblock klein 4/3Wege main control block	
pos	Sach-Nr. indent-no	Index	Bezeichnung description	eigene Stückl own parts list	Menge quantity
1	WAI102396		Magnetspule GZ 45-4- 26V magnet coil GZ 45-4- 26V		5,00 Stk / pce
2	WAI103159		4/3-Wegeventil 4 WE 6 J 61/EG 24 N9 Z4 4/3 way valve		2,00 Stk / pce
3	WAI103160		Dichtsatz für 4/3 Wegeventil sealing set for 4/3 way valve		2,00 Stk / pce
4	WAI102870		Zwischenplatten-Druckventil subplate pressure valve		2,00 Stk / pce
5	WAI103161		Dichtsatz für Zwischenplatte ZDR6 sealing set for spacer plate		2,00 Stk / pce
6	WAI103162		Steuerventil H-4 WEH 25 W 42-63/6 EG24 regulation valve		2,00 Stk / pce
7	WAI103163		Dichtsatz f. Steuerventil H-4 WEH25 sealing set for regulation valve	x	2,00 Stk / pce
8	WAI111512		Druckbegrenzungsventil DBW30 relief valve DBW30		1,00 Stk / pce
9	WAI111510		Dichtsatz f. Druckbegr.ventil DBW30 sealing set for pressure		1,00 Stk / pce
10	WAI111511		4/2-Wegeventil 3 WE 6 B9-6X/EG26N4K4 4/2 way valve		1,00 Stk / pce

*Dichtungssatz kpl.*  
*sealing set cpl.*

**WAI 106163**

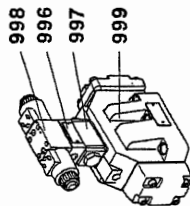


Waitzinger  
Baumaschinen GmbH



Zeichnungs-Nr.: R900780635-B  
Typenschlüssel: Z3D, WH 25.-5X/6X/

Dichtungssatz  
seal kit



Directional valve  
Wegeventil

e.g. / z.B.: WE 6 ...

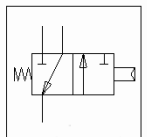
Pressure ratio valve  
Druckverhältnisventil

Pressure reducing valve  
Druckreduzierventil

e.g. / z.B.: ZDR 6 ...

Double throttle check valve  
Zwillingdrosselrückschlagventil

e.g. / z.B.: Z2FS 6 ...



Dichtungssatz kpl.  
sealing set cpl.

WAI 106163



Waitzinger  
Baumaschinen GmbH

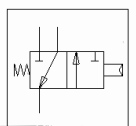
Elemente nicht einzeln lieferbar  
Dichtungssatz  
bestehend aus:

elements not available separately  
Seal kit  
consisting of:

Pos. Item	Benennung	Description	Werkstoff Material	Stck. pcs.
48	R-Ring	R-ring	NBR 90	2
49	R-Ring	R-ring	NBR 90	1
50	R-Ring	R-ring	NBR 90	4
51	R-Ring	R-ring	NBR 90	3
52	O-Ring	O-ring	FKM 80	1
59	O-Ring	O-ring	FKM 80	2
59	O-Ring	O-ring	FKM 80	2
61	O-Ring	O-ring	NBR 90	1
80	Stützring	Thrust ring	PTSM	2
169	O-Ring	O-ring	NBR 90	2

1) für Serie 5X  
2) für Serie 6X  
3) ab Serie 64

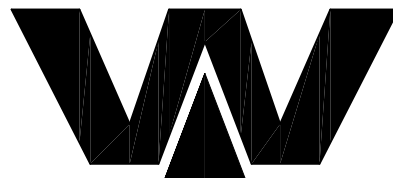
1) for series 5X  
2) for series 6X  
3) up to series 64



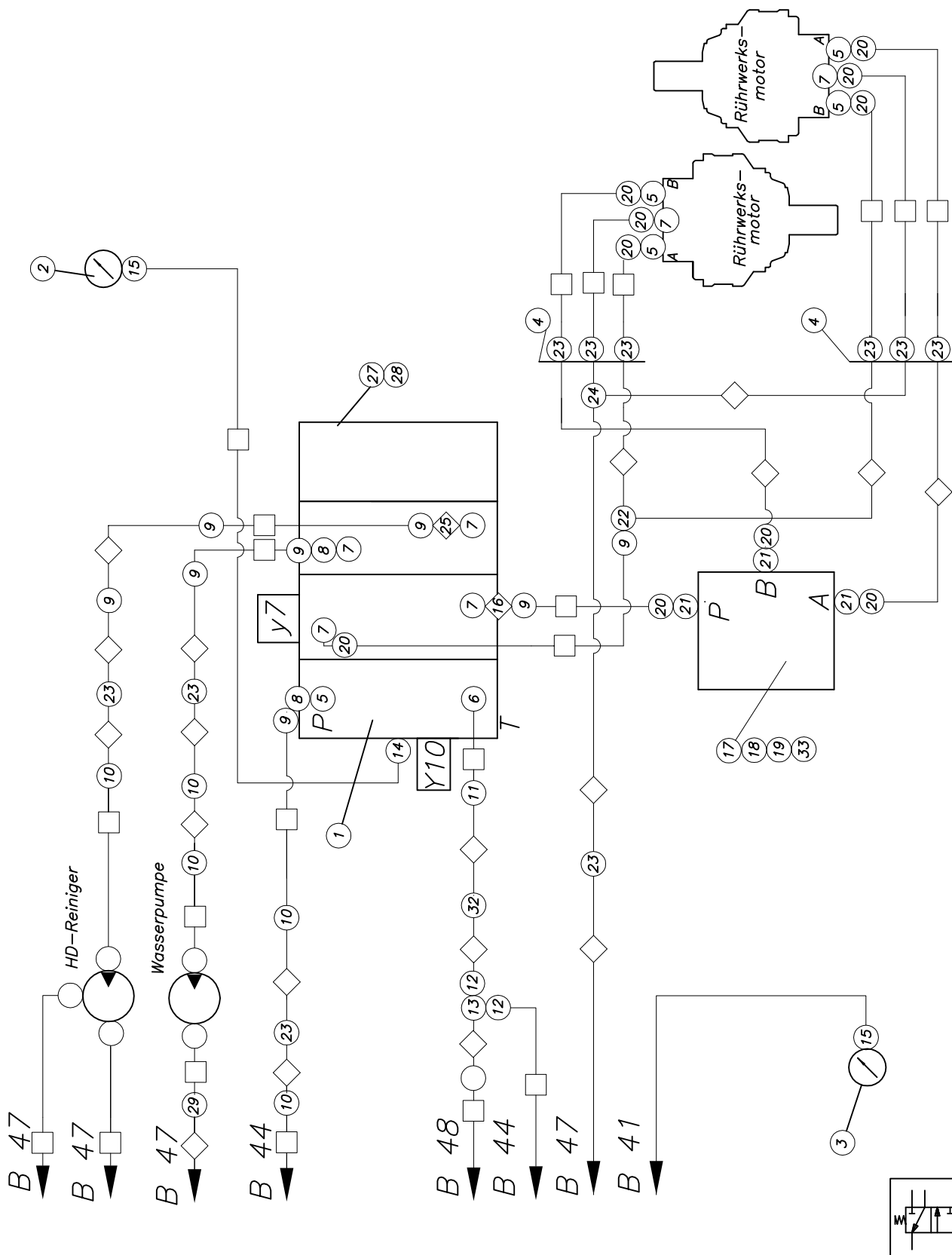
# Hydraulikanlage WP/Rührwerk

## hydraulic system wp/agitator

B 42 4 047a



Waitzinger  
Baumaschinen GmbH





# Ersatzteilstückliste

## spare parts list

Stückliste parts list B424047		Index a	Bezeichnung description	Verrohrungsplan Rührwerk und Wasserpumpe piping diagram, agitator and water pump	eigene Stückl own parts list	Menge quantity
1	WAI113133		STUEBERBLOCK PSL 31/D 250-2 ,24V control block for agitator 24 voltage			1,00 Stk / pce
2	WAI100160		Manometer 400bar 1/4" pressure gauge 400bar 1/4"			1,00 Stk / pce
3	WAI100132		Manometer 600bar 1/4" pressure gauge 1/4" / 600 bar			1,00 Stk / pce
4	B424007	a	Schottblech bulkhead plate			2,00 Stk / pce
5	WAI105400		Gerade Einschraubverschraubung L12RD 1/2 straight male stud couplings L12 RD 1/2"			5,00 Stk / pce
6	WAI101332		Gerade Einschraubverschraubung L15-G 1/2 straight male stud couplings L15-G 1/2"			1,00 Stk / pce
7	WAI103741		Gerade Einschraubverschraubung L12RD 3/8 straight male stud couplings L12 3/8"			6,00 Stk / pce
8	WAI101949		Gerade Verbindung SNV 12L straight coupling SNV 12L			2,00 Stk / pce
9	WAI100604		Winkel-Verschraubung L12 elbow couplings L12			8,00 Stk / pce
10	WAI103752		gerade Verschraubung L12 straight couplings L12			5,00 Stk / pce
11	WAI103775		Winkel-Verschraubung L15 elbow couplings L15			1,00 Stk / pce
12	WAI103786		Reduzierschraubung L28-15 standpipe tube reducer L28/15			2,00 Stk / pce
13	WAI105089		Einstellbare T-Verschraubung L28 swivel branch tee L28			1,00 Stk / pce
14	WAI100137		Meßanschluß R1/4" check point R1/4"			1,00 Stk / pce
15	WAI100197		Manometeranschluß 1/4" pressure gauge connection 2103-05-01.00			2,00 Stk / pce
16	WAI102022		Hydraulikrohr 12 x 2.0 verzinkt hydr. pipe 12 x 2			0,04 m / meter
17	WAI100159		Stromteiler flow divider			1,00 Stk / pce
18	WAI104065		6-kt. Schraube M 6 x 60 DIN 931 8.8 hexagon screw M 6 x 60 DIN 931 8.8			3,00 Stk / pce
19	WAI101627		Scheibe 6.4 washer 6.4			3,00 Stk / pce
20	WAI103794		Einstellbare Winkelverschraubung L12 swivel elbow L12			10,00 Stk / pce
21	WAI101943		Gerade Einschraubverschraubung L12 straight male stud couplings L12 M18x1.5			3,00 Stk / pce
22	WAI101774		Einstellbare T-Verschraubung L12 swivel branch tee L12			1,00 Stk / pce
23	WAI103778		Schottverschraubung L12 bulkhead coupling L12			10,00 Stk / pce
24	WAI100598		T-Verschraubung L12 tee coupling L12			1,00 Stk / pce
25	WAI102022		Hydraulikrohr 12 x 2.0 verzinkt hydr. pipe 12 x 2			0,03 m / meter



# Ersatzteilstückliste

## spare parts list

Seite 2 von 2

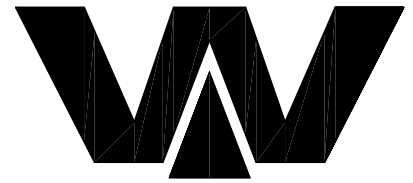
page 2 of 2

04.03.2011 07:42:35

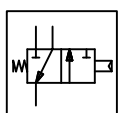
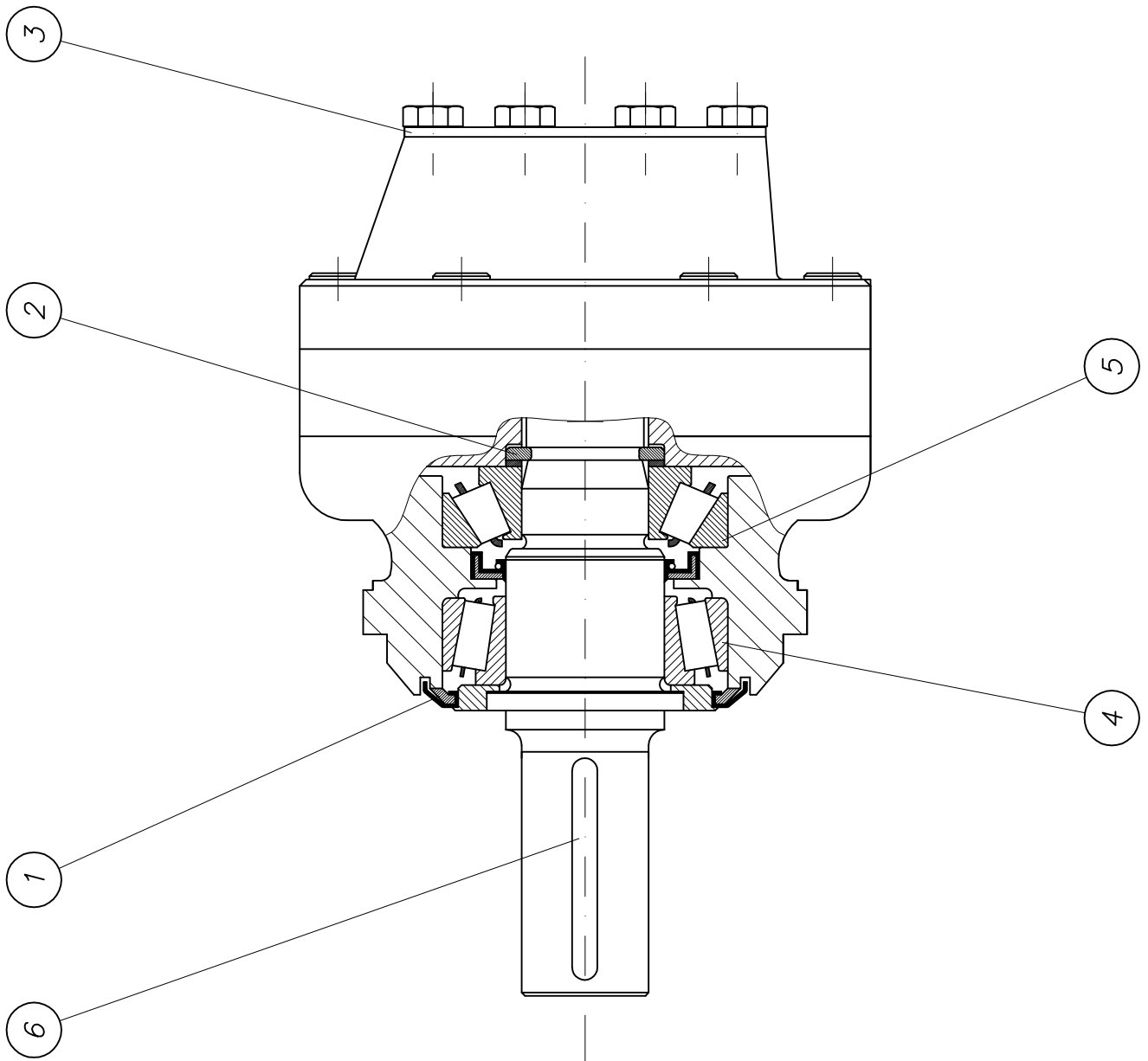
Stückliste parts list B424047		Index a	Bezeichnung description	Verrohrungsplan Rührwerk und Wasserpumpe piping diagram, agitator and water pump	eigene Stückl own parts list	Menge quantity
27	WAI102873		6-kt. Schraube M 8 x 16 DIN 933 8.8 hexagon bolt M 8 x 16 DIN 933 8.8			4,00 Stk / pce
28	WAI108289		Scheibe 8.4 washer 8.4			4,00 Stk / pce
29	WAI103754		Gerade Verschraubung L15 straight couplings L 15			1,00 Stk / pce
30	WAI102295		Stauff-Schelle 12mm pipe clip 12mm complete			20,00 Stk / pce
31	WAI102296		Stauff-Schelle 15mm pipe clip 15mm complete			5,00 Stk / pce
32	WAI103779		Schottverschraubung L15 bulkhead straight couplings L15			1,00 Stk / pce
33	B424051	0	Konsole Stromteiler support flow divider			1,00 Stk / pce

*Hydraulikmotor*  
*hydraulic engine*

*WAI 101240*



*Waitzinger*  
*Baumaschinen GmbH*





# Ersatzteilstückliste

## spare parts list

Seite 1 von 1

page 1 of 1

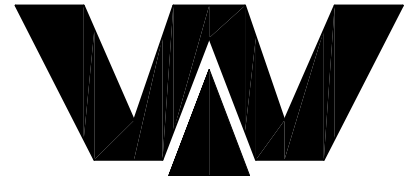
03.09.2008 08:40:53

Stückliste parts list		Index	Bezeichnung Motor MCR3D 280		
WAI101240			description hydraulic motor MCR 3D 280		
pos	Sach-Nr. indent-no	Index	Bezeichnung description	eigene Stückl own parts list	Menge quantity
1	WAI101241		Dichtsatz f. MCR 3D 280 sealing set		1,00 Stk / pce
2	WAI104395		Spaltring f. MCR 3D 280 split ring		1,00 Stk / pce
3	WAI104755		Deckel f. Motor MCR 3D cover f. mcr3 hydraulic motor		1,00 Stk / pce
4	WAI105715		Kegelrollenlager roller bearing 850717		1,00 Stk / pce
5	WAI105716		Kegelrollenlager roller bearing no. 851416		1,00 Stk / pce
6	WAI112360		Paßfeder A 12 x 8 x 49 key 12 x 8x 49		1,00 Stk / pce

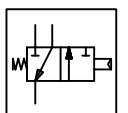
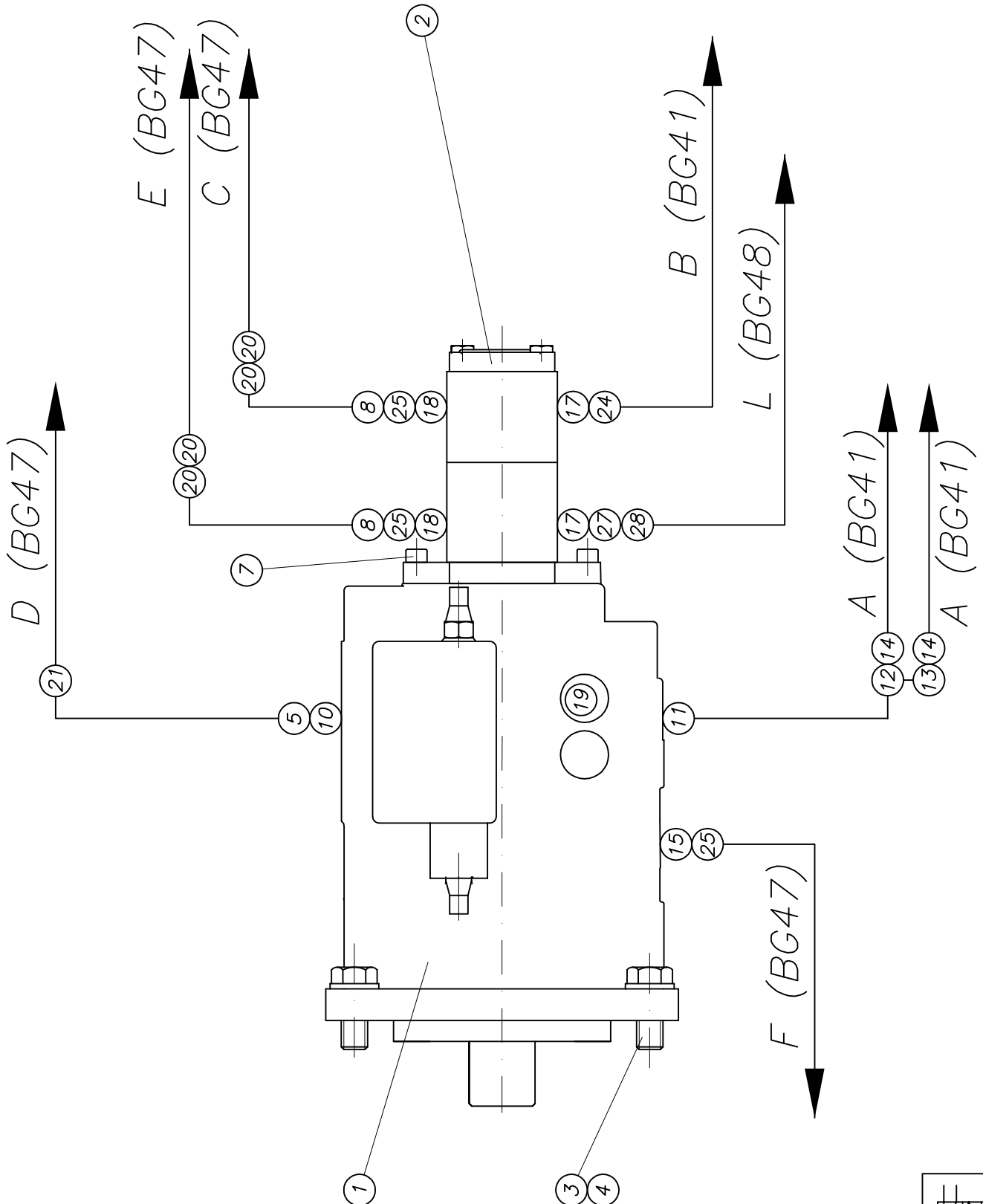


Verrohrungsplan Pumpe kpl.  
piping diagram pump cpl.

B 44 4 065



Waitzinger  
Baumaschinen GmbH





# Ersatzteilstückliste

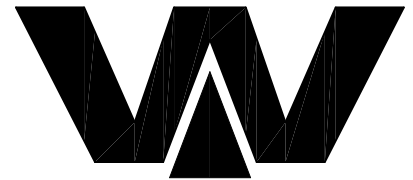
## spare parts list

Stückliste parts list B444065		Index	Bezeichnung description	Verrohrungsplan Pumpe 190+11+11 piping diagram hydraulic pump	eigene Stückl own parts list	Menge quantity
pos	Sach-Nr. indent-no	Index	Bezeichnung description			
1	WAI107493		Pumpe A11VLO190LRDU2/11R-NSD12K01G-S pump A11VLO190LRDU2/11R-NSD12K01G-S			1,00 Stk / pce
2	WAI113248		Pumpe PNN 11+11 double gear pump PNN 11+11			1,00 Stk / pce
3	WAI102940		6-kt. Schraube M 20 x 65 hexagon bolt M 20 x 65 DIN 931 8.8			4,00 Stk / pce
4	WAI100691		Scheibe HV DIN 6916 21 C45 washer HV			4,00 Stk / pce
5	WAI110150		Anschlußarmatur DN100, SAE 3 1/2", E=125 hose connection DN 100,SAE-flange 3 1/2"			1,00 Stk / pce
7	WAI105930		Zylinderschraube M 8 x 25 alien bolt M 8x25			2,00 Stk / pce
8	WAI105170		Anschlußarmatur DN32, DKOL28, gerade hose connection DN32, DKOL28, straight			2,00 Stk / pce
10	WAI102900		SAE-Flansch 3 1/2" 500 PSI komplett SAE-flange, 3 1/2" 500 PSI complete			1,00 Stk / pce
11	WAI101963		winkel Flanschverschraubung S38-1 1/2" elbow flange coupling S38			1,00 Stk / pce
12	WAI101959		Einstellbare L-Verschraubung S38 swivel barrel tee S38			1,00 Stk / pce
13	WAI102216		Einstellbare Winkelverschraubung S38D swivel elbow S38			1,00 Stk / pce
14	WAI102217		Reduzierschraubung S38-30 standpipe tube reducer S38/30			2,00 Stk / pce
15	WAI103750		Gerade Einschraubverschraubung L28MD male stud couplings L28MD			1,00 Stk / pce
17	WAI102677		Winkel-Flanschverschraubung L15-35 elbow flange coupling L15-35			2,00 Stk / pce
18	WAI102869		Gerade Flanschverschraubung L28-40 straight flange coupling L28-40			2,00 Stk / pce
19	WAI102119		Verschlußschraube M 14 X 1,5 locking screw M 14 X 1,5			1,00 Stk / pce
20	WAI103141		Schlauchselle S40/20 SZ hose clamp 42/20			4,00 Stk / pce
21	WAI103140		Schlauchselle S114/20, 2-teilig hose clamp 110/25			2,00 Stk / pce
23	WAI102554		O-Ring 165 x 4 sealing ring 165 x 4			1,00 Stk / pce
24	WAI101333		Einstellbare Winkelverschraubung L15 swivel elbow L15			1,00 Stk / pce
25	WAI104435		Einstellbare W.Versch. L28D standpipe elbows L 28 D			3,00 Stk / pce
27	WAI101952		Gerade Verbindung SNV 15L straight coupling SNV 15L			1,00 Stk / pce
28	WAI103775		Winkel-Verschraubung L15 elbow couplings L15			1,00 Stk / pce

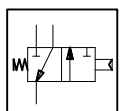
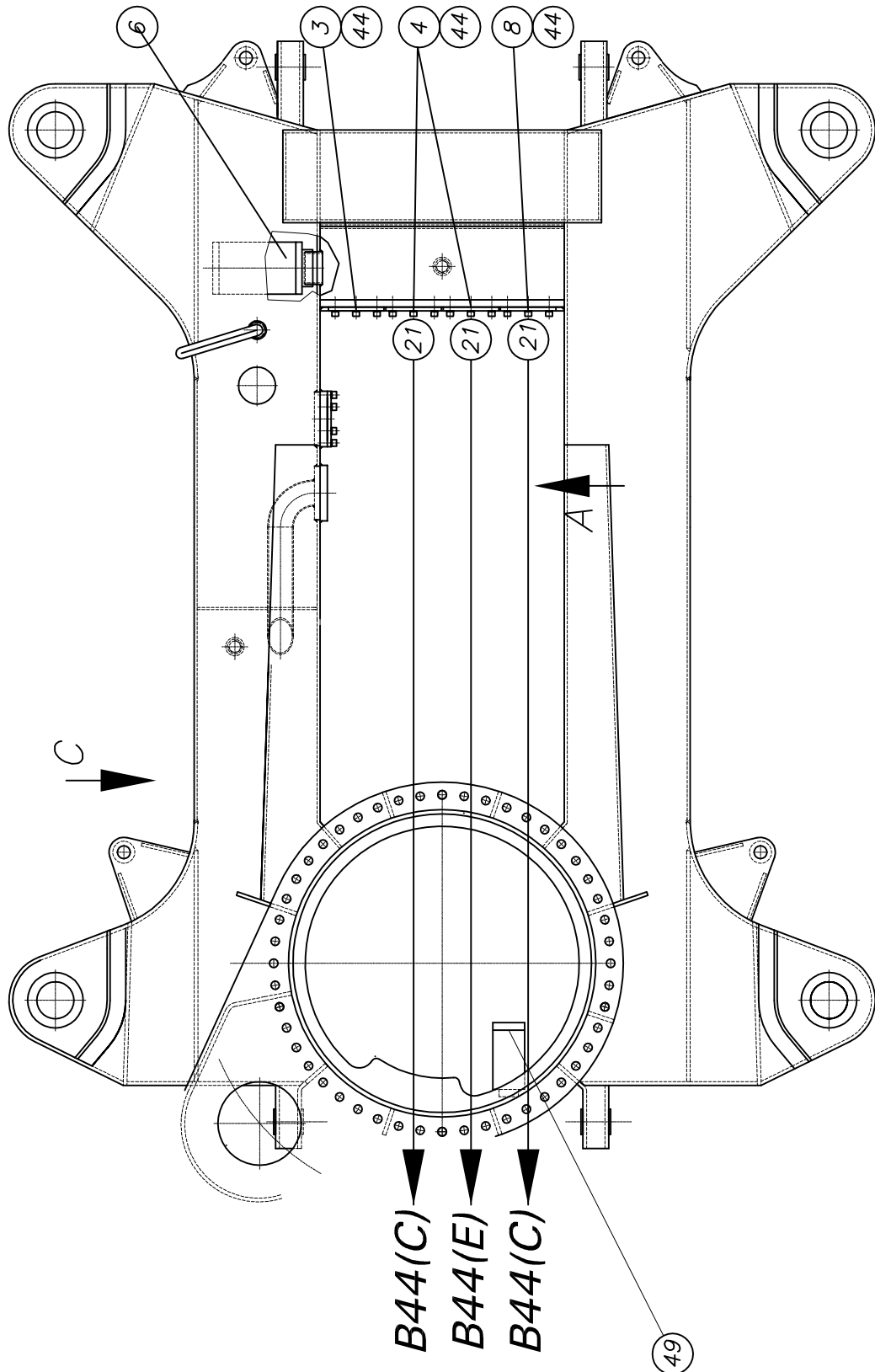
*Verrohrungsplan Hydrauliktank*  
*pipng hydraulic tank*

**B 47 4 170h**

**1**



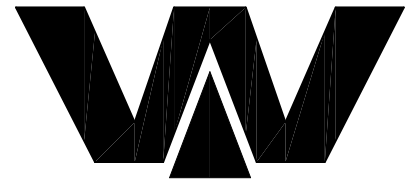
Waitzinger  
Baumaschinen GmbH



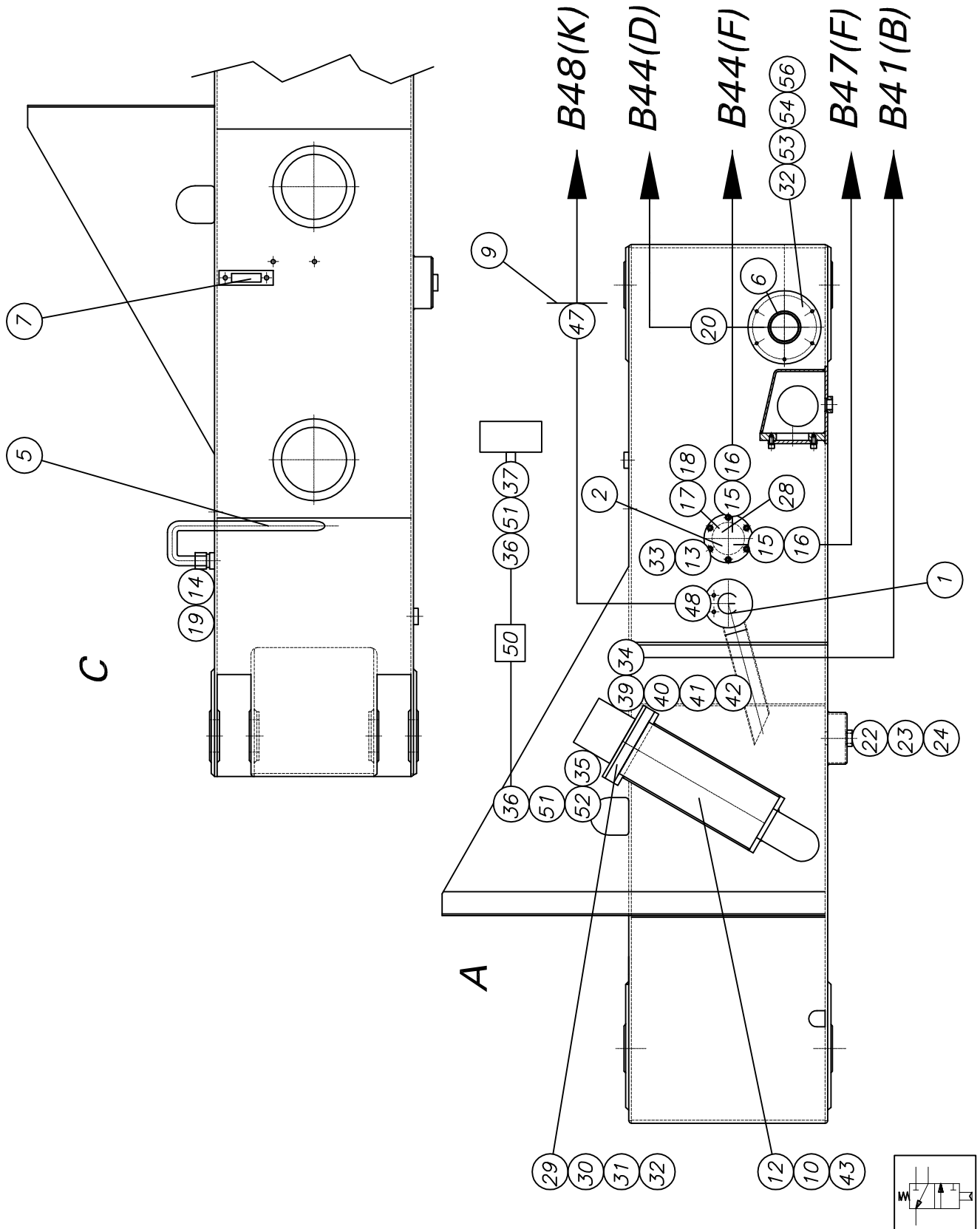
Verrohrungsplan Hydrauliktank  
 piping hydraulic tank

B 47 4 170h

2



Waitzinger  
 Baumaschinen GmbH





# Ersatzteilstückliste

## spare parts list

Seite 1 von 2

page 1 of 2

05.03.2010 12:24:36

Stückliste parts list B474170		Index h	Bezeichnung description	Verrohrungsplan Hydrauliktank piping diagram hydraulic tank	eigene Stückl own parts list	Menge quantity
pos	Sach-Nr. indent-no	Index	Bezeichnung description			
1	B474168	a	SAE - Flansch 2 1/2" 3000 PSI G 1" SAE- flange 2 1/2" - G 1"			1,00 Stk / pce
2	B474204	a	Flansch 36m D150 für 36ST flange 36m d150 for 36ST			1,00 Stk / pce
3	B474169		Flansch 36m blind Typ "C" flange 36m type "C"			1,00 Stk / pce
4	B474139		Flansch 36m kpl. NW32 flange 36m cpl. NW32			2,00 Stk / pce
5	B474141		Belüftungsrohr 36M breather pipe 36m			1,00 Stk / pce
6	WAI102288		Saugkorb 3" 125 my mit Bypass suction basket 3"			2,00 Stk / pce
7	WAI100275		Füllstandsanzeige UC-FLT-223 oil level gauge			1,00 Stk / pce
8	B474147		Flansch 36m kpl. Typ "C" flange 36m cpl. type "C"			1,00 Stk / pce
9	B474166		Schottblech bulkhead plate			1,00 Stk / pce
10	WAI106035		Filter RFM BN/HC851F 10A1.1 filter RFM BN/HC851		x	1,00 Stk / pce
12	B474155	0	Filtergehäuse kpl. housing			1,00 Stk / pce
13	WAI100337		Gerade Einschraubverschraubung male stud couplings L28			1,00 Stk / pce
14	WAI101332		Gerade Einschraubverschraubung L15-G 1/2 straight male stud couplings L15-G 1/2"			1,00 Stk / pce
15	WAI103741		Gerade Einschraubverschraubung L12RD 3/8 straight male stud couplings L12 3/8"			2,00 Stk / pce
16	WAI100590		Einstellbare Winkelverschraubung L12 swivel elbow L12			2,00 Stk / pce
19	WAI101214		Gewindereduzierung thread reducing adaptor 3/4" - 1/2"			1,00 Stk / pce
20	WAI103140		Schlauchselle S114/20, 2-teilig hose clamp 110/25			2,00 Stk / pce
21	WAI103141		Schlauchselle S40/20 SZ hose clamp 42/20			6,00 Stk / pce
22	WAI103170		Doppelnippel 1" mit 6kt. verzinkt double nipple 1 "			1,00 Stk / pce
23	WAI103168		Kugelhahn R 1" ball tap			1,00 Stk / pce
24	WAI100526		Verschlußschraube G1 locking screw G1			1,00 Stk / pce
28	WAI100521		Verschlußschraube G 3/8 locking screw G 3/8			1,00 Stk / pce
29	B474171		Zwischenflansch flange			1,00 Stk / pce
30	B474167		Dichtung sealing			1,00 Stk / pce
31	WAI101705		6-kt. Schraube M 10 x 35 hexagon bolt M 10 x 35			10,00 Stk / pce



# Ersatzteilstückliste

## spare parts list

Stückliste parts list B474170		Index h	Bezeichnung description	Verrohrungsplan Hydrauliktank piping diagram hydraulic tank	eigene Stückl own parts list	Menge quantity
32	WAI102070		Federring A10 DIN 127 verzinkt spring washer A10			16,00 Stk / pce
33	WAI104435		Einstellbare W.Versch.L28D standpipe elbows L 28 D			1,00 Stk / pce
34	WAI103167		SAE-Flansch 2" 3000 PSI komplett SAE-flange, 2", 3000 PSI complete			1,00 Stk / pce
35	WAI102807		Gerade Einschraubverschraubung L6RB 1/8" male stud couplings L6 RB 1/8"			1,00 Stk / pce
36	WAI100254		Schraubhülse für Schlauchstutzen threaded sleeve			2,00 Stk / pce
37	WAI106002		Gerade Aufschraubverschraubung L6 G 1/8" female stud couplings L6 G 1/8"			1,00 Stk / pce
39	B474172		Zwischenflansch flange			1,00 Stk / pce
40	WAI103384		O-Ring 69,4 x 3,5 O-ring 69,4 x 3,5			1,00 Stk / pce
41	WAI101792		Zylinderschraube M 12 x 30 cheese head screw			4,00 Stk / pce
42	WAI102896		Federring A12 DIN 127 verzinkt spring washer A12 DIN 127 VERZ.			4,00 Stk / pce
43	WAI106298		Verschmutzungsanzeige VR 2 E.0 pollution indicator			1,00 Stk / pce
44	WAI107362		O-Ring 105x3.5 O-ring 105x3.5			5,00 Stk / pce
45	WAI101001		6-kt. Schraube M 12 x 25 DIN 933 8.8 hex. bolt M12 x 25 DIN 933 8.8			32,00 Stk / pce
46	WAI102896		Federring A12 DIN 127 verzinkt spring washer A12 DIN 127 VERZ.			30,00 Stk / pce
47	WAI106177		Schottverschraubung L28 bulkhead coupling L28			1,00 Stk / pce
48	WAI102793		Drosselfr.W.Schwenkversch.L28 R 1" throttlefree banjo elbows L28R 1"			1,00 Stk / pce
49	WAI108647		Saugkorb 1 1/2" IG 125 my mit Bypass suction basket 1 1/2"			1,00 Stk / pce
50	WAI100255		Kunststoffrohr 8.4x2.1 plastic pipe 8.4 x 2.1			3,00 m / meter
51	WAI100253		Schlauchstutzen, D6, kurz hose connecting piece, DN6, short			2,00 Stk / pce
52	WAI102664		Einstellbare Winkelverschraubung L6 adjustable elbow bodies L6			1,00 Stk / pce
53	B474188		Flansch 36XXT NW100 flange 36XXT NW100			1,00 Stk / pce
54	WAI101553		6-kt. Schraube M 10 x 30 hexagon bolt M 10 x 30			6,00 Stk / pce
56	WAI103403		O-Ring 170 X 4 NBR70 O-ring			1,00 Stk / pce
57	WAI102121		Sicherungsmutter M12 DIN 980 8. verzinkt stop nut M12			2,00 Stk / pce
58	WAI103003		Usit-Ring 12.7 x 18 x 1.5 Usit-ring 12.7x18x1.5			2,00 Stk / pce

Filter im Mastbock

WAI 106035



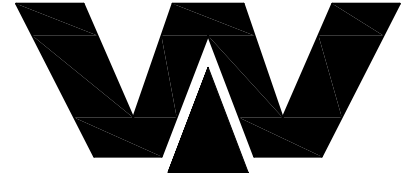
Filterelement

WAI 102700

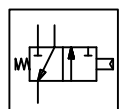
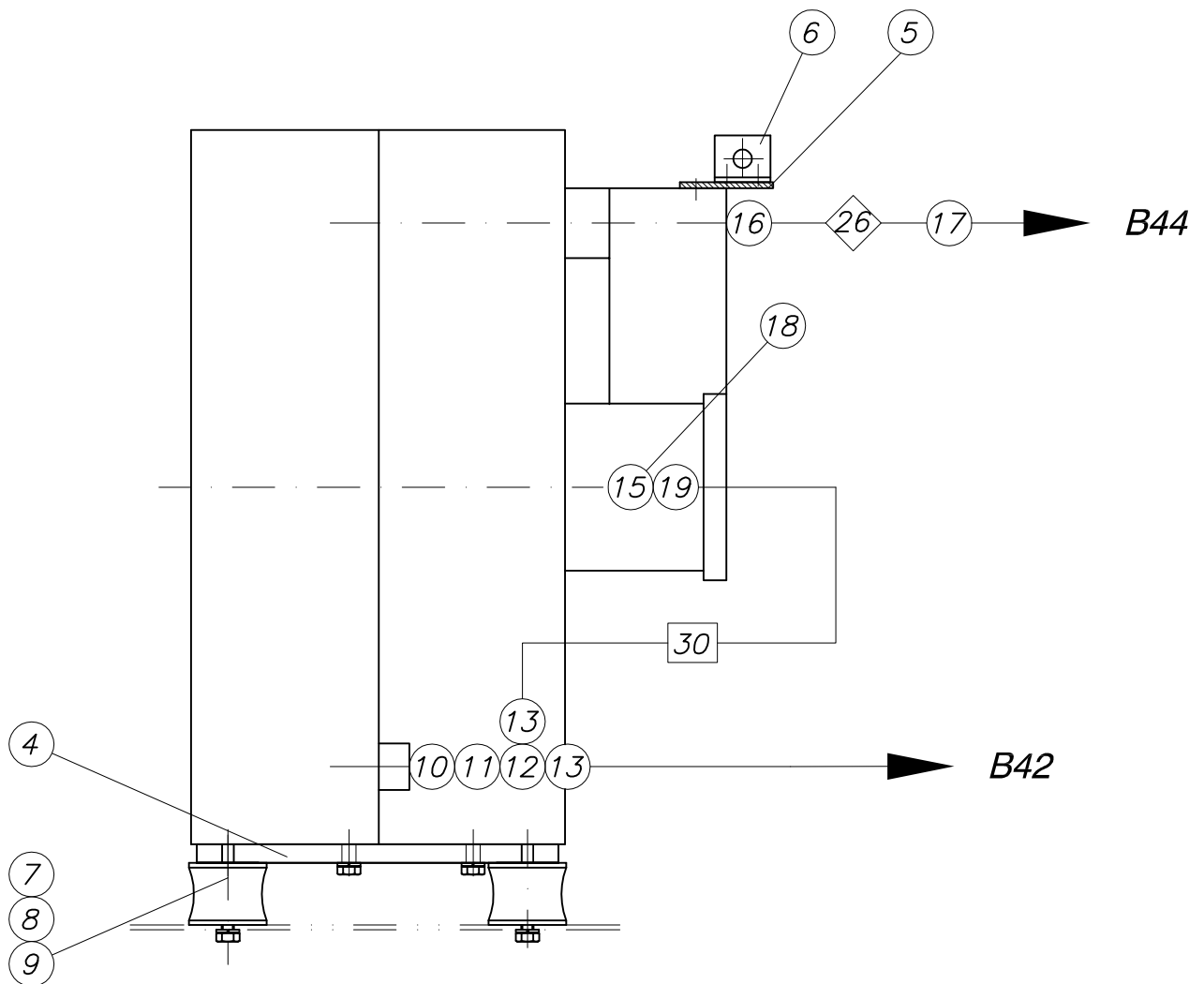


Ölkühler kpl.  
oil cooler cpl.

B 48 4 065g



Waitzinger  
Baumaschinen GmbH







# Ersatzteilstückliste

## spare parts list

Stückliste parts list B484065		Index g	Bezeichnung description	Verrohrungsplan Ölkühler Fahrzeug piping diagram oil cooler truck	eigene Stückl own parts list	Menge quantity
1	WAI108527		Ölkühler OK-ELH5/1.0/H14-DB hydraulic oilcooler		x	1,00 Stk / pce
5	B484057	a	Halter für Manometer kpl. holder kpl.			1,00 Stk / pce
6	WAI105147		Stauff-Schelle 15 mm, pipe clip 15 mm,			1,00 Stk / pce
7	WAI104190		Gummipuffer 40 x 30 2 Bolzen rubber cushion			4,00 Stk / pce
8	WAI102111		Sicherungsmutter M8 DIN 985 8. verzinkt stop nut M8 DIN985 8. VERZ.			4,00 Stk / pce
9	WAI101625		Scheibe 8.4 washer 8.4			4,00 Stk / pce
10	WAI100572		Gewindereduzierung AR 1 1/4" - IR 1" reducing thread adapter 1 1/4" - 1"			1,00 Stk / pce
11	WAI100337		Gerade Einschraubverschraubung male stud couplings L28			1,00 Stk / pce
12	WAI101395		Einstellbare L-Verschraubung L28 swivel barrel tee L28			1,00 Stk / pce
13	WAI101401		Reduzierschraubung L28-15 standpipe tube reducer L28/15			2,00 Stk / pce
15	WAI101953		Gerade Flanschverschraubung L15-35 straight flange coupling L15			1,00 Stk / pce
16	WAI103525		Gerade Einschraubverschraubung L28 R3/4" male stud couplings L28			1,00 Stk / pce
17	WAI101396		Winkel-Verschraubung L28 elbow couplings L28			1,00 Stk / pce
18	WAI102678		Winkel-Flanschverschraubung L15-40 elbow flange coupling L15-40			1,00 Stk / pce
19	WAI101333		Einstellbare Winkelverschraubung L15 swivel elbow L15			1,00 Stk / pce
26	WAI103562		Hydraulikrohr 28 x 2.0 hydr. pipe 28 x 2.0			0,20 m / meter
30	WAI105377		Schlauch DN12x 800 hydraulic hose DN 12 x 800			1,00 Stk / pce



# Ersatzteilstückliste

## spare parts list

Seite 1 von 1

page 1 of 1

15.02.2010 09:51:37

Stückliste parts list wai108527		Index	Bezeichnung description	Ölkühler OK-ELH5/1.0/H14-DB hydraulic oilcooler	eigene Stückl own parts list	Menge quantity
pos	Sach-Nr. indent-no	Index	Bezeichnung description			
1	WAI109485		Ölkühler OK-ELH5/1.0/H14-DB ohne Filter hydraulic oilcooler		x	1,00 Stk / pce
2	WAI109486		Filtersatz f. Ölkühler OK-ELH5/1.0/H14-D set of filters for oil cooler		x	1,00 Stk / pce





# Ersatzteilstückliste

## spare parts list

Seite 1 von 1

page 1 of 1

15.02.2010 10:04:24

Stückliste parts list WAI109485		Index	Bezeichnung description	Ölkühler OK-ELH5/1.0/H14-DB ohne Filter hydraulic oilcooler	eigene Stückl own parts list	Menge quantity
pos	Sach-Nr. indent-no	Index	Bezeichnung description			
1	WAI111719		Motor. KM1/ 14 F20A + SOV 4 B 0173 A oil motor for WAI109485			1,00 Stk / pce
2	WAI112079		Lüfter f. Ölkühler radiator fan for hydr. cooler			1,00 Stk / pce
3	WAI112080		Thermo-Bypassventil thermo valve			1,00 Stk / pce

Filtersatz

WAI 109486





# Ersatzteilstückliste

## spare parts list

Seite 1 von 1

page 1 of 1

15.02.2010 10:08:31

Stückliste parts list WAI109486		Index	Bezeichnung description	Filtersatz f. Ölkühler OK-ELH5/1.0/H14-D set of filters for oil cooler	eigene Stückl own parts list	Menge quantity
1	WAI100979		Patronenaufschraubfilter MPS-050 filter MPS-050-R		x	1,00 Stk / pce
2	WAI101407		Gerade Einschraubverschraubung L22-G 3/4 straight male stud couplings L22-G 3/4"			1,00 Stk / pce
3	WAI110608		Verschmutzungsanzeige VMF 16 E.O pollution indicator			1,00 Stk / pce



# Ersatzteilstückliste

## spare parts list

Seite 1 von 1

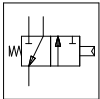
page 1 of 1

15.02.2010 10:09:29

Stückliste parts list		Index	Bezeichnung	Patronenaufschraubfilter MPS-050	
pos	Sach-Nr. indent-no	Index	Bezeichnung description	eigene Stückl own parts list	Menge quantity
1	WAI101376		Filterpatrone CS 050 - 10A passend für filter element CS 050 - A10		1,00 Stk / pce

Filterpatrone

WAI 101376

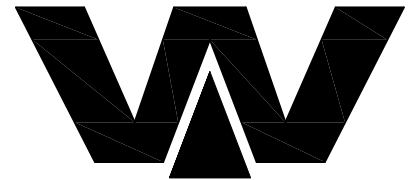




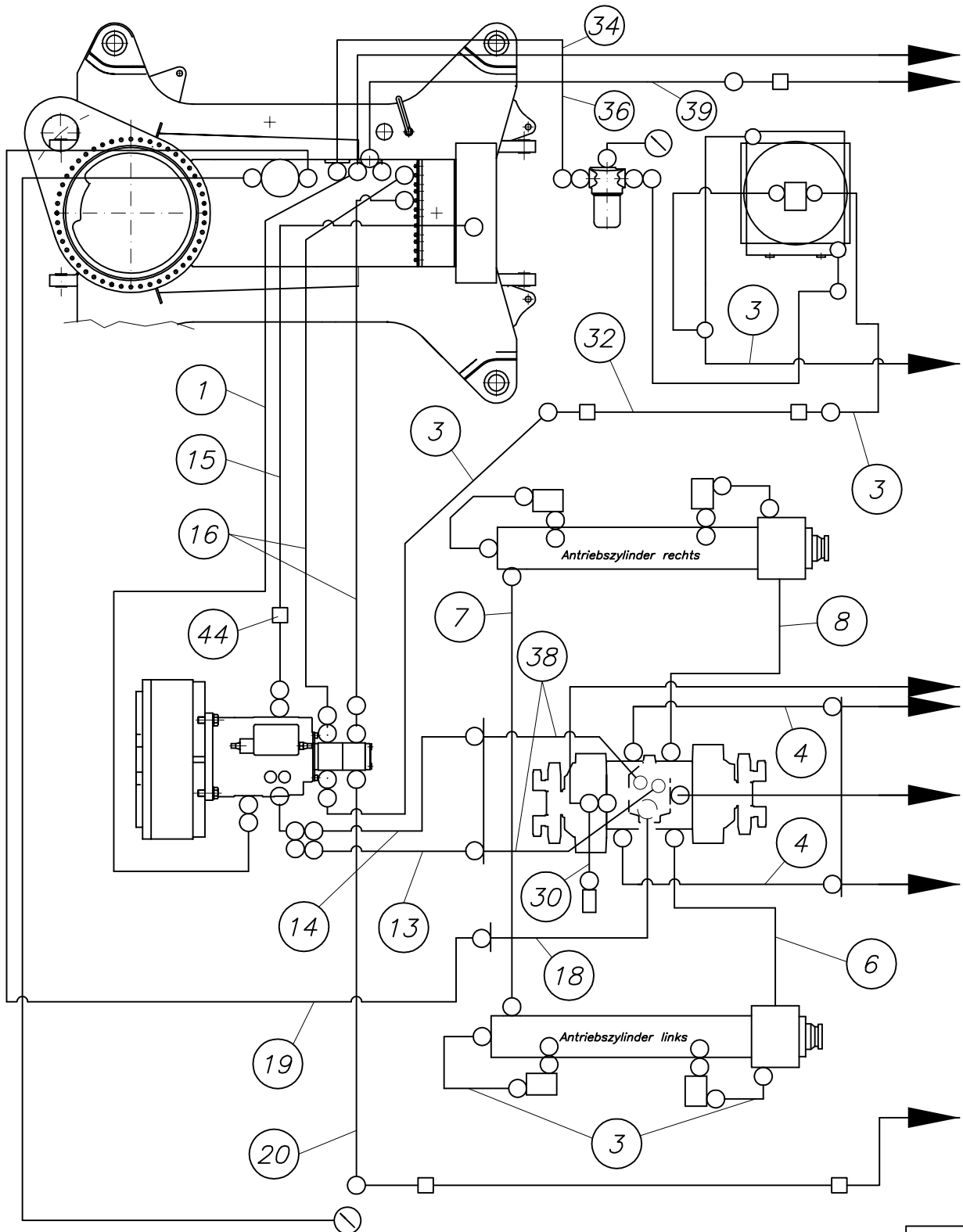
*Rohre und Schläuche kpl.*  
*hoses and pipes cpl.*

**B 49 4 089**

**1**



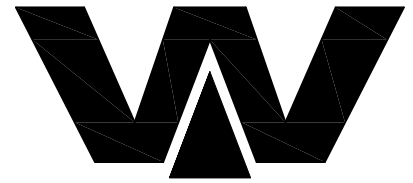
Waitzinger  
Baumaschinen GmbH



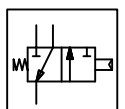
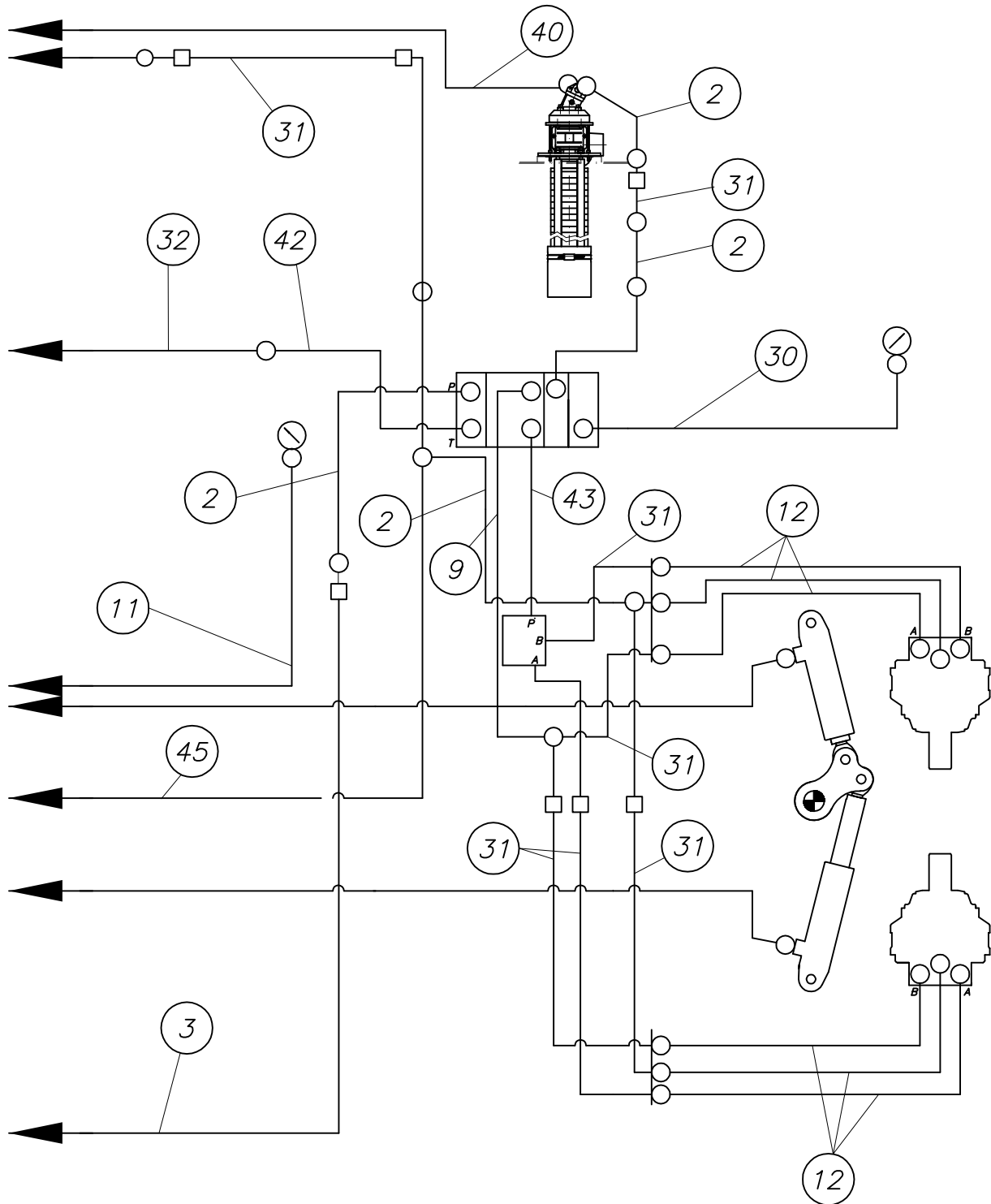
*Rohre und Schläuche kpl.*  
*hoses and pipes cpl.*

**B 49 4 089**

**2**



Waitzinger  
Baumaschinen GmbH





# Ersatzteilstückliste

## spare parts list

Seite 1 von 2

page 1 of 2

19.04.2010 07:34:34

Stückliste parts list B494089		Index	Bezeichnung description	Verrohrungsplan Rohre und Schläuche piping diagram hoses boom pump	eigene Stückl own parts list	Menge quantity
1	WAI107249		Schlauch DN25x1250 hydraulic hose DN25 x 1250			1,00 Stk / pce
2	WAI104147		Schlauch DN10x 500 hydraulic hose DN 10 x 500			4,00 Stk / pce
3	WAI103207		Schlauch DN12x 700 hydraulic hose DN 12 x 700			5,00 Stk / pce
4	WAI107221		Schlauch DN20x3820 hydraulic hose DN20x3820			2,00 Stk / pce
6	WAI104447		Schlauch DN32x 580 hydraulic hose DN32x 580			1,00 Stk / pce
7	WAI103222		Schlauch DN40x1100 hydraulic hose DN40 x 1100			1,00 Stk / pce
8	WAI104446		Schlauch DN32x 580 hydraulic hose DN32 x 580			1,00 Stk / pce
9	WAI106001		Schlauch DN10x 450 hydraulic hose DN10 x 450			1,00 Stk / pce
11	WAI104158		Meßschlauch 5m Minimeß monitoring connecting hose assy, 5000 mm			1,00 Stk / pce
12	WAI103272		Schlauch DN10x 780 hydraulic hose DN 10 x 780			6,00 Stk / pce
13	WAI108367		Schlauch DN25x 900 hydraulic hose DN 25 x 900			1,00 Stk / pce
14	WAI105959		Schlauch DN25x 800 hydraulic hose DN 25 x 800			1,00 Stk / pce
15	WAI105899		Saugschlauch NW 100 suction hose DN100			1,50 m / meter
16	WAI105900		Saugschlauch NW 32 suction hose DN 32			3,50 m / meter
18	WAI105961		Schlauch DN40x1200 hydraulic hose DN 40 x 1200			1,00 Stk / pce
19	WAI105962		Schlauch DN40x1400 hydraulic hose DN40x1400			1,00 Stk / pce
20	WAI103206		Schlauch DN10x1000 hydraulic hose DN 10 x 1000			1,00 Stk / pce
30	WAI102309		Hydraulikrohr 8 x 1.5 hydr. pipe 8 x 1.5			1,00 m / meter
31	WAI102022		Hydraulikrohr 12 x 2.0 verzinkt hydr. pipe 12 x 2			30,00 m / meter
32	WAI101717		Hydraulikrohr 15 x 2.0 hydr. pipe 15 x 2			6,00 m / meter
34	WAI101611		Schlauch DN25x1000 hydraulic hose DN25 x 1000			1,00 Stk / pce
36	WAI108940		Schlauch DN25x1400 hydraulic hose DN25x1400			1,00 Stk / pce
38	WAI105960		Schlauch DN25x1000 hydraulic hose DN 25 x 1000			2,00 Stk / pce
39	WAI106508		Schlauch DN10x1250 hydraulic hose DN10 x 1250			1,00 Stk / pce
40	WAI107921		Schlauch DN12x1250 hydraulic hose DN12 x 1250			1,00 Stk / pce



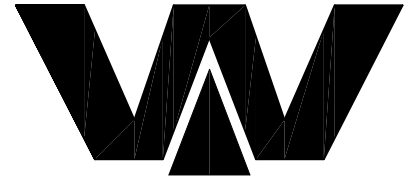
# Ersatzteilstückliste

## spare parts list

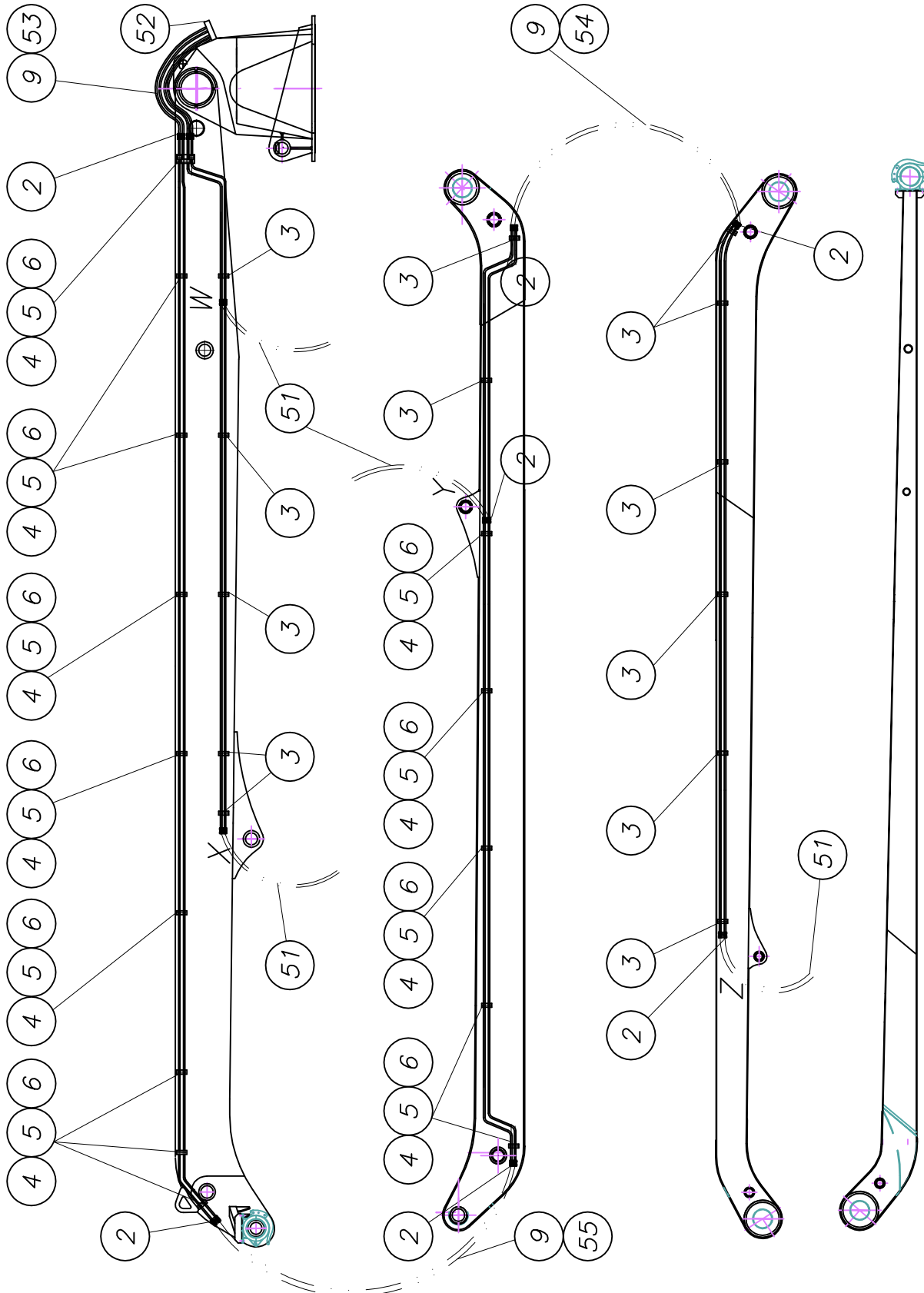
Stückliste parts list B494089		Index	Bezeichnung description	Verrohrungsplan Rohre und Schläuche piping diagram hoses boom pump	eigene Stückl own parts list	Menge quantity
42	WAI109437		Schlauch DN12x 650 hydraulic hose DN12 x 650			1,00 Stk / pce
43	WAI101605		Schlauch DN10x 700 hydraulic hose DN10 x 700			1,00 Stk / pce
44	B711067		Rohr pipe d 139.7 x4.0			1,00 Stk / pce
45	WAI103234		Schlauch DN06x1000 hydraulic hose DN 6 x 1000			1,00 Stk / pce

Verrohrung Armpaket  
piping diagram arms

B 71 1 065d



Waitzinger  
Baumaschinen GmbH





# Ersatzteilstückliste

## spare parts list

Seite 1 von 1

page 1 of 1

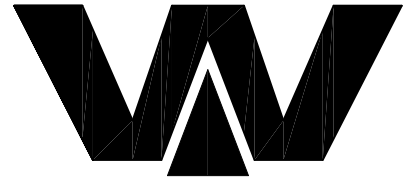
20.12.2006 8:07

Stückliste parts list B711065		Index d	Bezeichnung description	Verrohrungsplan Armpaket piping diagram boom	eigene Stückl own parts list	Menge quantity
2	WAI100603		gerade Verschraubung L12 straight couplings L12			30,00 Stk / pce
3	WAI105146		Stauff-Schelle 12 mm, pipe clip 12 mm,			40,00 Stk / pce
4	WAI108642		Stauff-Schellenkörper 12 mm,leicht pipe clip 12mm			60,00 Stk / pce
5	WAI108643		Stauff-Deckplatte für 6-12 mm,leicht cover plate DP-1A			30,00 Stk / pce
6	WAI103512		6-kt. Schraube M 6 x 55 DIN 931 8.8 hexagon screw M 6 x 55			60,00 Stk / pce
9	WAI106508		Schlauch DN10x1250 hydraulic hose DN10 x 1250			14,00 Stk / pce
49	WAI102022		Hydraulikrohr 12 x 2.0 verzinkt hydr. pipe 12 x 2			90,00 Mtr / meter
51	WAI101605		Schlauch DN10x 700 hydraulic hose DN10 x 700			8,00 Stk / pce
52	WAI101384		Schottverschraubung L12 bulkhead coupling L12			9,00 Stk / pce
53	WAI106517		PVC - Flachschauch NW 100mm, Schwarz Pvc Hose 100mm, black			1,00 Mtr / meter
54	WAI106827		PVC - Flachschauch NW 38mm, Schwarz Pvc Hose 38mm, black			1,10 Mtr / meter
55	WAI106516		PVC - Flachschauch NW 52mm, Schwarz Pvc Hose 52mm, black			1,10 Mtr / meter

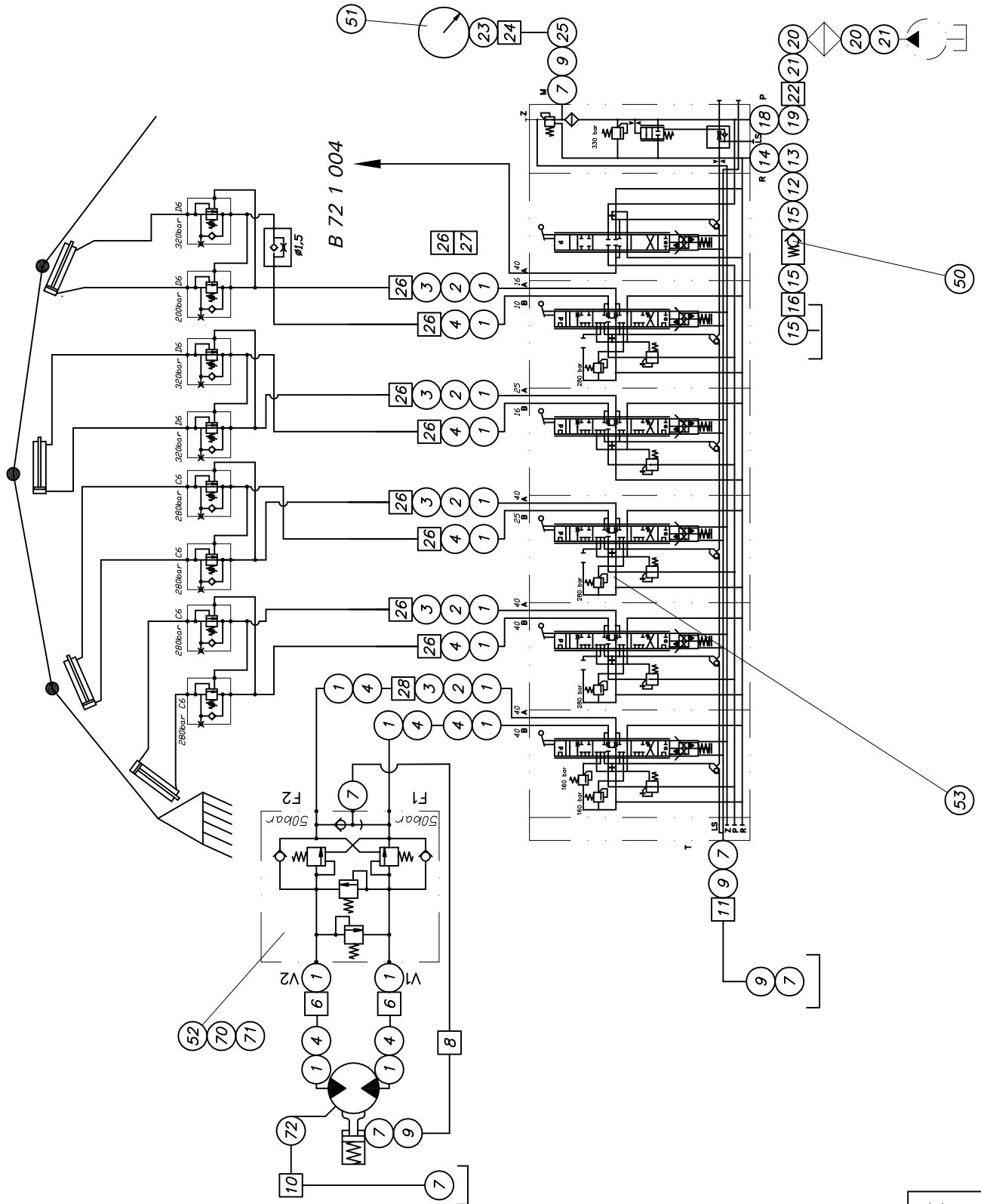
Verrohrungsplan Mast kpl.  
 piping plan boom cpl.

B 71 1 051j

1



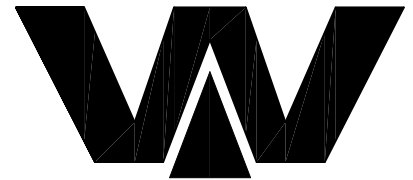
Waltzinger  
 Baumaschinen GmbH



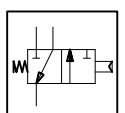
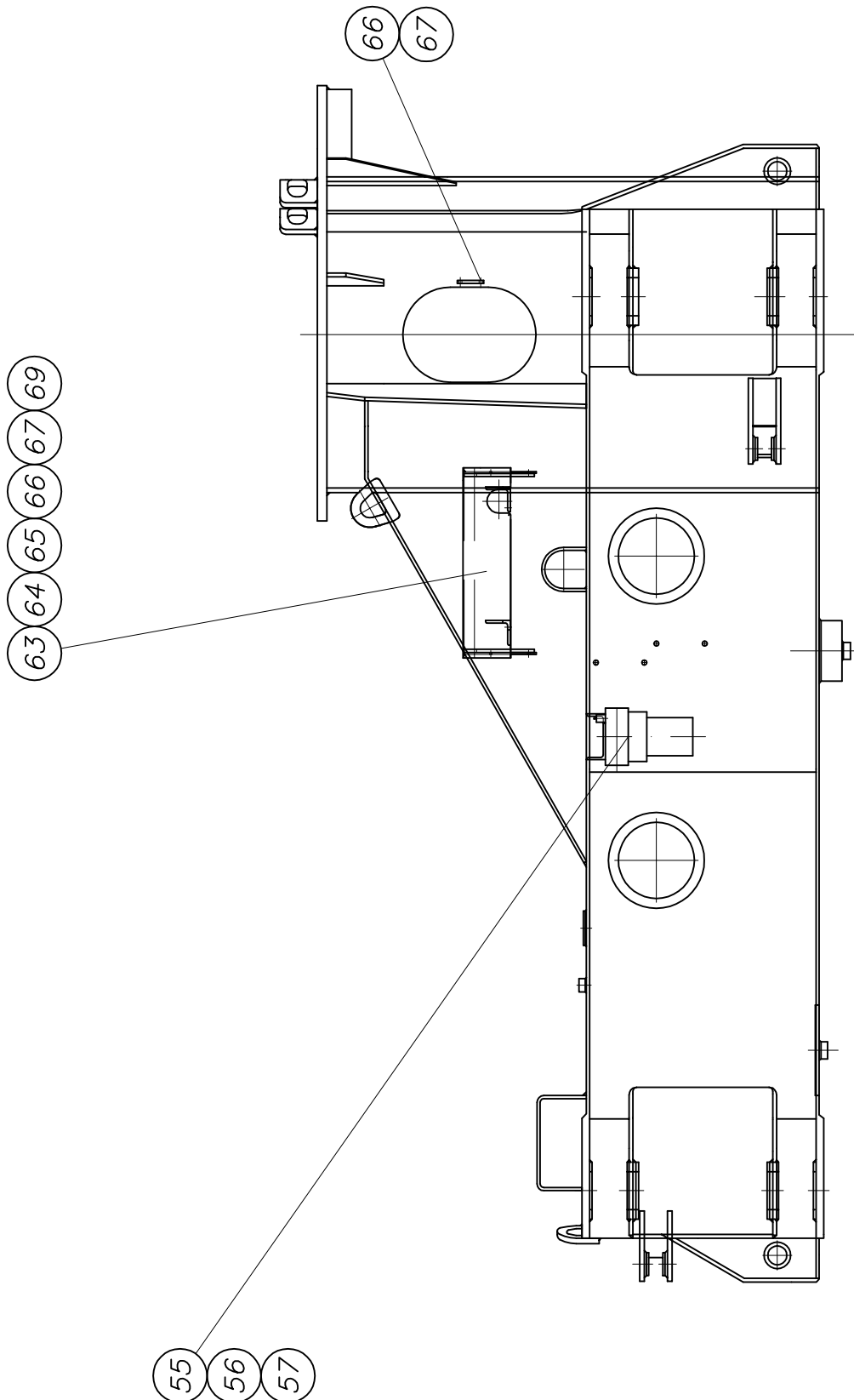
*Verrohrungsplan Mast kpl.*  
*piping plan boom cpl.*

*B 71 1 051j*

*2*



*Waitzinger  
Baumaschinen GmbH*







# Ersatzteilstückliste

## spare parts list

Stückliste parts list B711051		Index j	Bezeichnung description	Verrohrungsplan kpl. Mast piping plan boom	
pos	Sach-Nr. indent-no	Index	Bezeichnung description	eigene Stückl own parts list	Menge quantity
1	WAI105400		Gerade Einschraubverschraubung L12RD 1/2 straight male stud couplings L12 RD 1/2"		16,00 Stk / pce
2	WAI101949		Gerade Verbindung SNV 12L straight coupling SNV 12L		5,00 Stk / pce
3	WAI100604		Winkel-Verschraubung L12 elbow couplings L12		5,00 Stk / pce
4	WAI100590		Einstellbare Winkelverschraubung L12 swivel elbow L12		9,00 Stk / pce
5	WAI106508		Schlauch DN10x1250 hydraulic hose DN10 x 1250		2,00 Stk / pce
6	WAI101605		Schlauch DN10x 700 hydraulic hose DN10 x 700		2,00 Stk / pce
7	WAI100547		Gerade Einschraubverschraubung L8RD straight male stud couplings L8RD 1/4		6,00 Stk / pce
8	WAI106504		Schlauch DN06x 450 hydraulic hose DN06 x 450		1,00 Stk / pce
9	WAI100589		Einstellbare Winkelverschraubung L8 adjustable elbow bodies L8		4,00 Stk / pce
10	WAI106506		Schlauch DN06x 900 hydraulic hose DN06 x 900		1,00 Stk / pce
11	WAI106505		Schlauch NW 06 x 1700mm hydraulic hose DN06 x 1700		1,00 Stk / pce
12	WAI102011		Gerade Verschraubung 15-10/L22 straight couplings L 22		1,00 Stk / pce
13	WAI101207		Einstellbare W-Verschraubung standpipe elbows L22V		1,00 Stk / pce
14	WAI101407		Gerade Einschraubverschraubung L22-G 3/4 straight male stud couplings L22-G 3/4"		1,00 Stk / pce
15	WAI101956		Gerade Einschraubverschraubung L22-R 1" straight male stud couplings L22-R 1"		3,00 Stk / pce
16	WAI106500		Schlauch DN20x1250 hydraulic hose DN20 x 1250		1,00 Stk / pce
18	WAI106492		Gerade Einschraubverschraubung S16 3/4" straight male stud coupling S16 3/4"		1,00 Stk / pce
19	WAI100586		Einstellbare Winkelverschraubung S16 swivel elbow S16		1,00 Stk / pce
20	WAI102801		Gewindereduzierung AR 1" - IR 1/2" reducing thread adapter 1" - 1/2"		2,00 Stk / pce
21	WAI100543		Gerade Einschraubverschraubung S16 straight male stud couplings S16		2,00 Stk / pce
22	WAI106582		Schlauch DN12x1000 hydraulic hose DN 12 x 1000		1,00 Stk / pce
23	WAI100197		Manometeranschluß 1/4" pressure gauge connection 2103-05-01.00		1,00 Stk / pce
24	WAI105132		Meßschlauch 0,5 mtr., 630 bar, Minime measuring hose, S110-AC-AC-0050		1,00 Stk / pce
25	WAI100209		Meßanschluß L 8 check point L8		1,00 Stk / pce
26	WAI106869		Schlauch DN10x3400 hydraulic hose DN10 x 3400		9,00 Stk / pce



# Ersatzteilstückliste

## spare parts list

Seite 2 von 2

page 2 of 2

05.03.2010 12:39:43

Stückliste parts list B711051		Index j	Bezeichnung description	Verrohrungsplan kpl. Mast piping plan boom	eigene Stückl own parts list	Menge quantity
27	WAI106517		PVC - Flachschauch NW 100mm, Schwarz Pvc Hose 100mm, black			3,00 m / meter
28	WAI106516		PVC - Flachschauch NW 52mm, Schwarz Pvc Hose 52mm, black			1,20 m / meter
50	WAI106411		Rückschlagventil 1" 3.5bar check valve 1" 3.5bar			1,00 Stk / pce
51	WAI100132		Manometer 600bar 1/4" pressure gauge 1/4" / 600 bar			1,00 Stk / pce
52	WAI106290		Lasthalteventil LHDV33-25W-B6-150/150 locking valve LHDV33H-25W-B6-150/150-170			1,00 Stk / pce
53	WAI112886		Steuerblock PSL 4G1/330-3,24V 32/36/37 m control block for boom 24 voltage			1,00 Stk / pce
55	WAI103178		Zylinderschraube M 10 x 16 DIN 7984 8.8 cheese head screw			3,00 Stk / pce
56	WAI102070		Federring A10 DIN 127 verzinkt spring washer A10			3,00 Stk / pce
57	WAI106303		Filter 274A-2N50 EL 122 (2N50=BV50) filter 274A-2N50		x	1,00 Stk / pce
63	WAI101838		6-kt. Schraube M 6 x 20 DIN 933 8.8 hex. bolt M6x20			4,00 Stk / pce
64	WAI103000		Federring A 6 DIN 127 verz. spring washer A6			4,00 Stk / pce
65	WAI102998		6-kt. Mutter M 6 hex. nut M6			4,00 Stk / pce
66	WAI102873		6-kt. Schraube M 8 x 16 DIN 933 8.8 hexagon bolt M 8 x 16 DIN 933 8.8			6,00 Stk / pce
67	WAI102205		Federring A8 DIN 127 verz. spring washer A8 DIN 127 VERZ.			6,00 Stk / pce
69	B610064		Abdeckung kpl. cover cpl.			1,00 Stk / pce
70	WAI101837		6-kt. Schraube M 8 x 20 DIN 933 8.8 hexagon bolt M 8 x 20			2,00 Stk / pce
71	WAI101625		Scheibe 8.4 washer 8.4			2,00 Stk / pce
72	WAI103762		Drosselfr. Winkel-Schwenkverschr. L8R banjo coupling L8-G			1,00 Stk / pce

Hochdruckfilter

WAI 106303



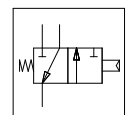
WAI 106304

WAI 108295



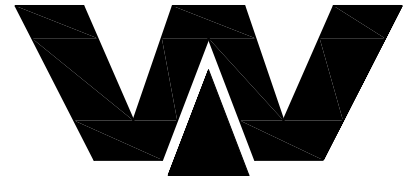
WAI 108294

WAI 108293

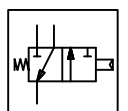
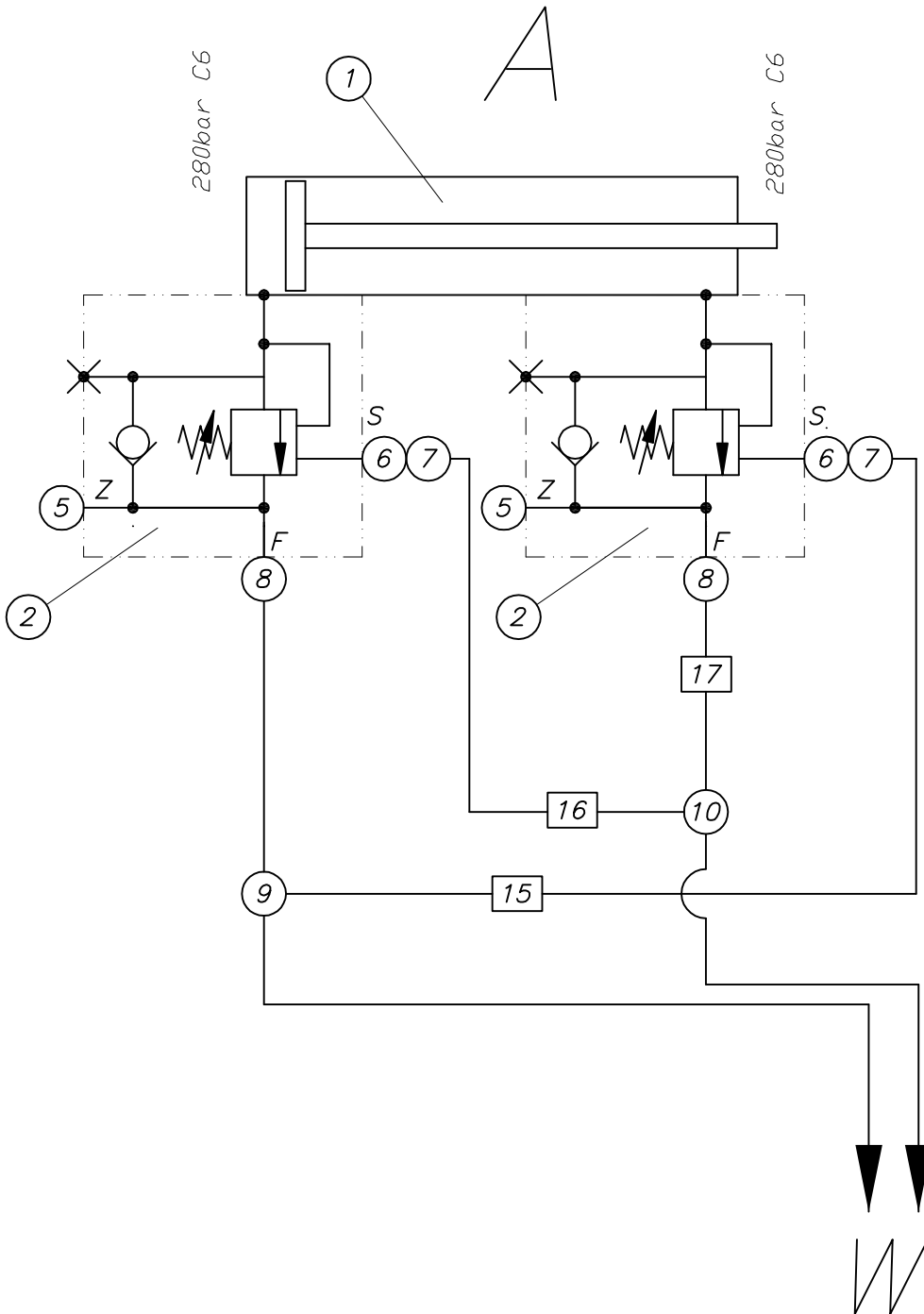


Mastzylinder A kpl.  
boom cylinder A cpl.

B 66 0 130



Waitzinger  
Baumaschinen GmbH





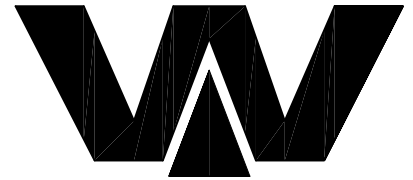
# Ersatzteilstückliste

## spare parts list

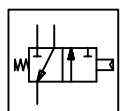
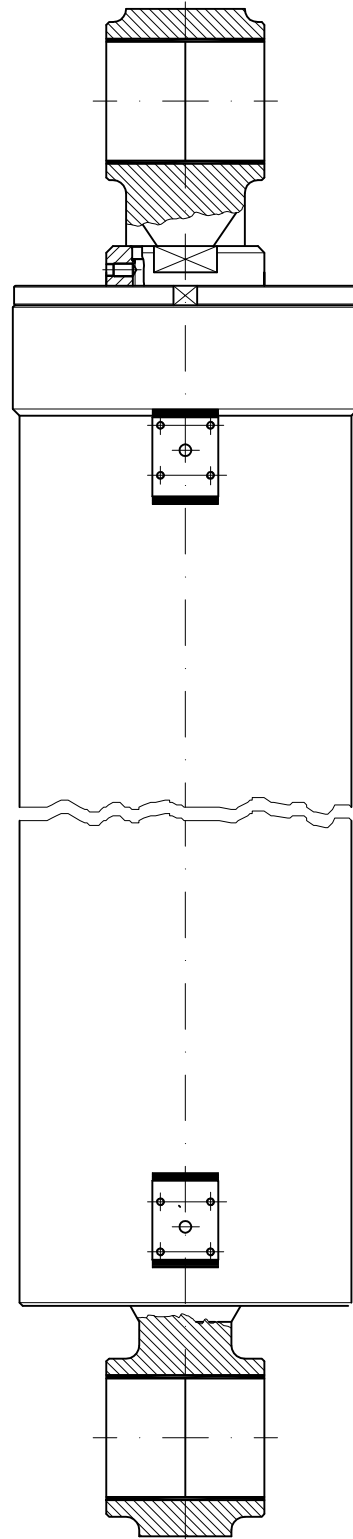
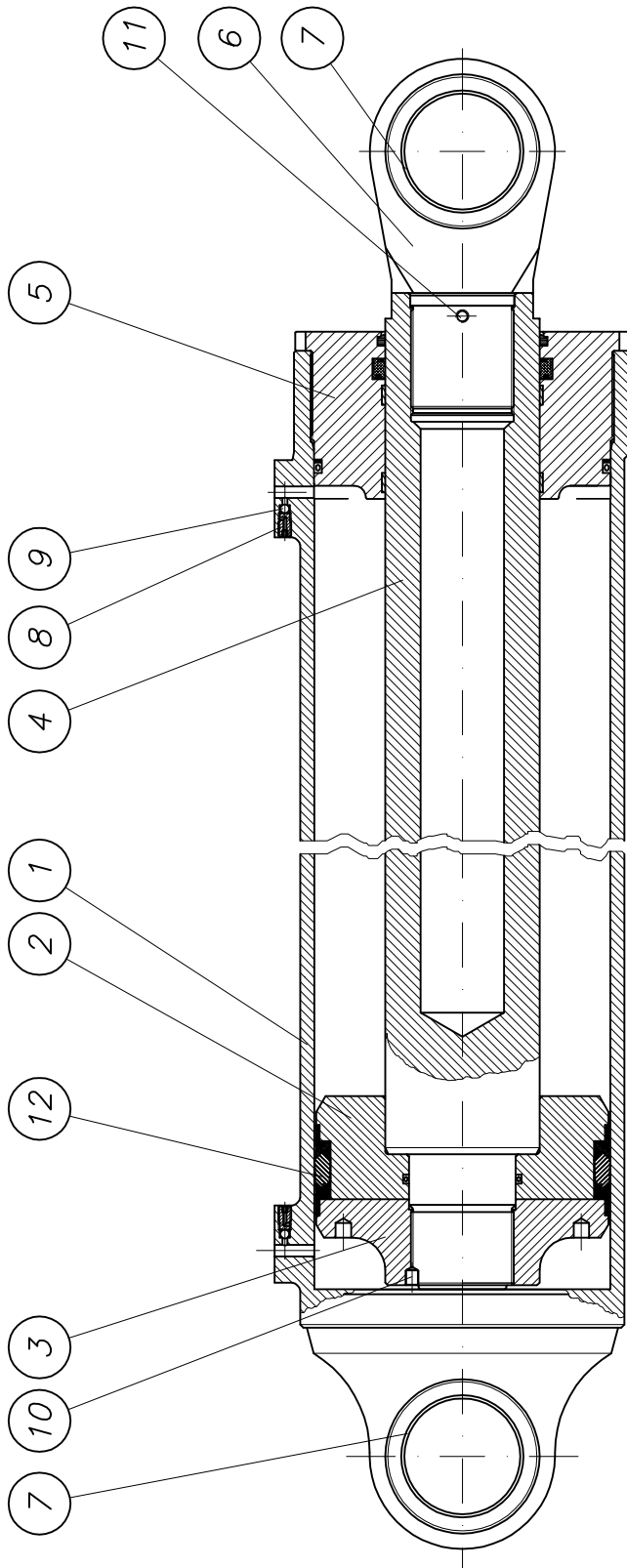
Stückliste parts list B660130		Index	Bezeichnung description Mastzylinder A kpl. mit Verrohrung boom cylinder A cpl. with pipes	eigene Stückl own parts list	Menge quantity
pos	Sach-Nr. indent-no	Index	Bezeichnung description	eigene Stückl own parts list	Menge quantity
1	WAI106189	d	Mastzylinder 230 x 120 x 1060 boom cylinder for 36-mtr., section A	x	1,00 Stk / pce
2	WAI106935		Lasthalteventil 280 bar locking valve 280 bar		2,00 Stk / pce
5	WAI100520		Verschlußschraube G 1/4 locking screw G 1/4		2,00 Stk / pce
6	WAI101383		Gerade Einschraubverschraubung straight male stud couplings L12		2,00 Stk / pce
7	WAI100590		Einstellbare Winkelverschraubung L12 swivel elbow L12		2,00 Stk / pce
8	WAI101386		Gerade Einschraubverschraubung straight male stud couplings L12		2,00 Stk / pce
9	WAI101325		Einstellbare L-Verschraubung L12 swivel barrel tee L12		1,00 Stk / pce
10	WAI100598		T-Verschraubung L12 tee coupling L12		1,00 Stk / pce
15	WAI108452		Rohr für Mastzylinder A 1000 lang pipe		1,00 Stk / pce
16	WAI108453		Rohr für Mastzylinder A 840 lang pipe		1,00 Stk / pce
17	WAI102022		Hydraulikrohr 12 x 2.0 verzinkt hydr. pipe 12 x 2		0,20 Mtr / meter

*Mastzylinder A*  
*boom cylinder A*

*WAI 106189d*



*Waitzinger*  
*Baumaschinen GmbH*





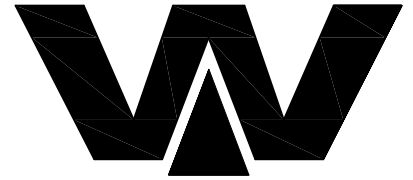
# Ersatzteilstückliste

## spare parts list

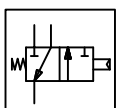
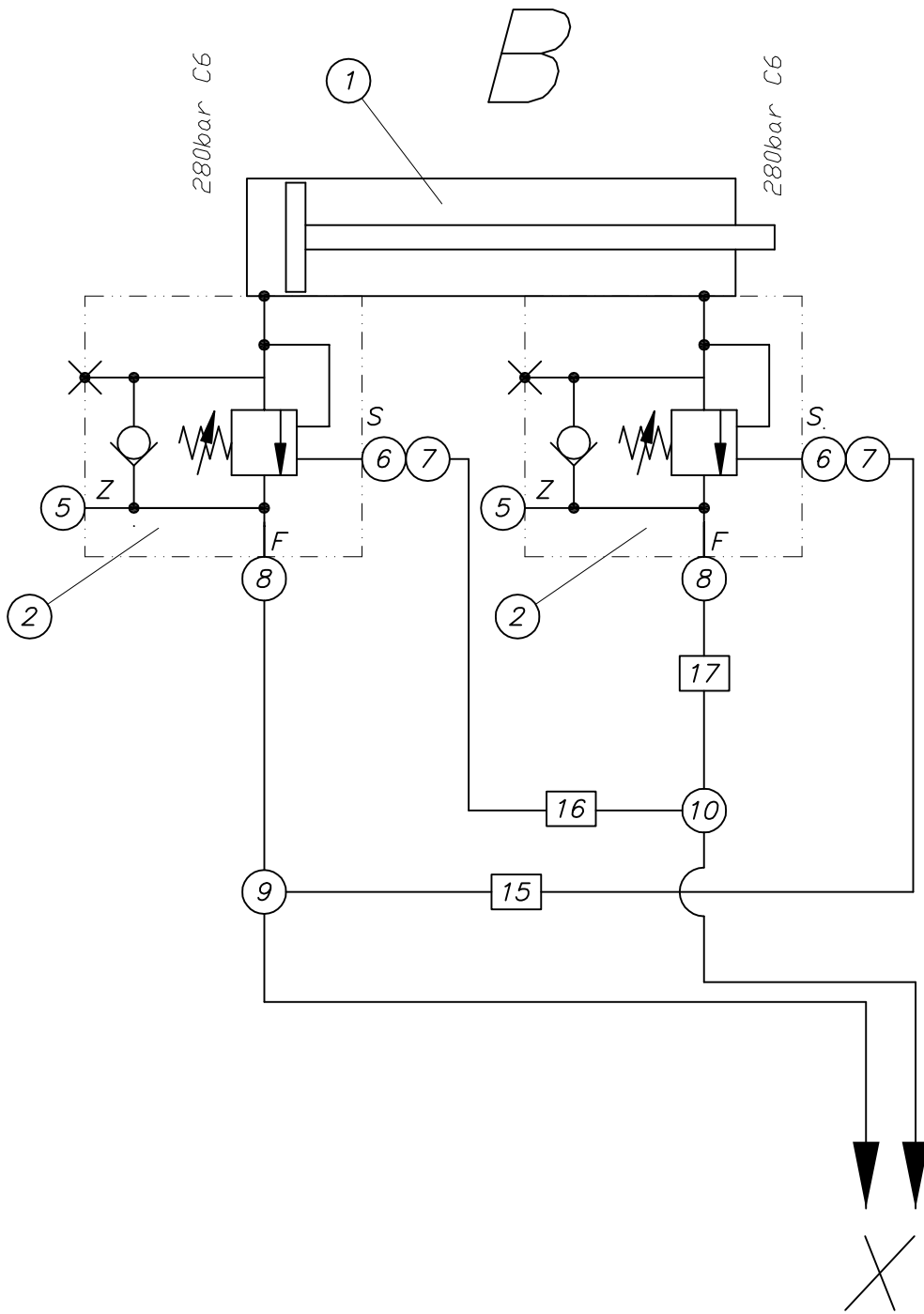
Stückliste parts list		Index d	Bezeichnung description	Mastzylinder 230 x 120 x 1060 boom cylinder for 36-mtr., section A	
pos	Sach-Nr. indent-no	Index	Bezeichnung description	eigene Stückl own parts list	Menge quantity
1	WAI106716		Zylinder cylinder		1,00 Stk / pce
2	WAI106717		Kolben piston		1,00 Stk / pce
3	WAI106718		Kolbenmutter piston nut		1,00 Stk / pce
4	WAI106719		Kolbenstange piston rod		1,00 Stk / pce
5	WAI106720		Kolbenführung piston guide		1,00 Stk / pce
6	WAI106721		Kolbenkopf piston head		1,00 Stk / pce
7	WAI106018		Buchse DU 90 x 95 x 60 bushing 90 x 95 x 60		4,00 Stk / pce
8	WAI106722		Ventil Valve		2,00 Stk / pce
9	WAI106723		Stahlkugel steel ball		2,00 Stk / pce
10	WAI106724		Gewindestift set screw		1,00 Stk / pce
11	WAI106725		Gewindestift set screw		1,00 Stk / pce
12	WAI104033		Dichtsatz f. Mastzylinder A, 36 Mtr. sealing set for 1st. boom cylinder		1,00 Stk / pce

*Mastzylinder B kpl.  
boom cylinder B cpl.*

**B 66 0 131**



Waitzinger  
Baumaschinen GmbH







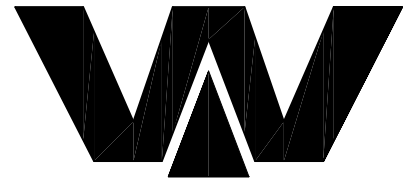
# Ersatzteilstückliste

## spare parts list

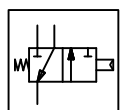
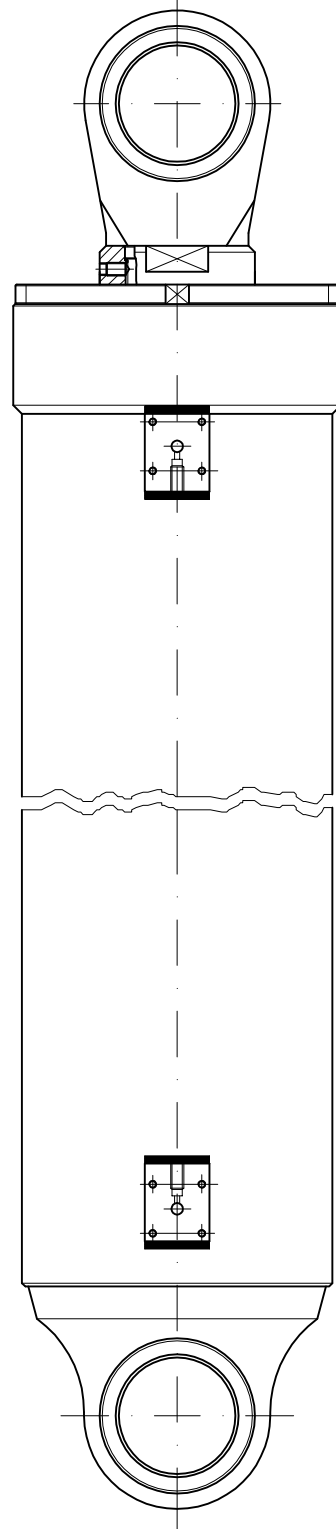
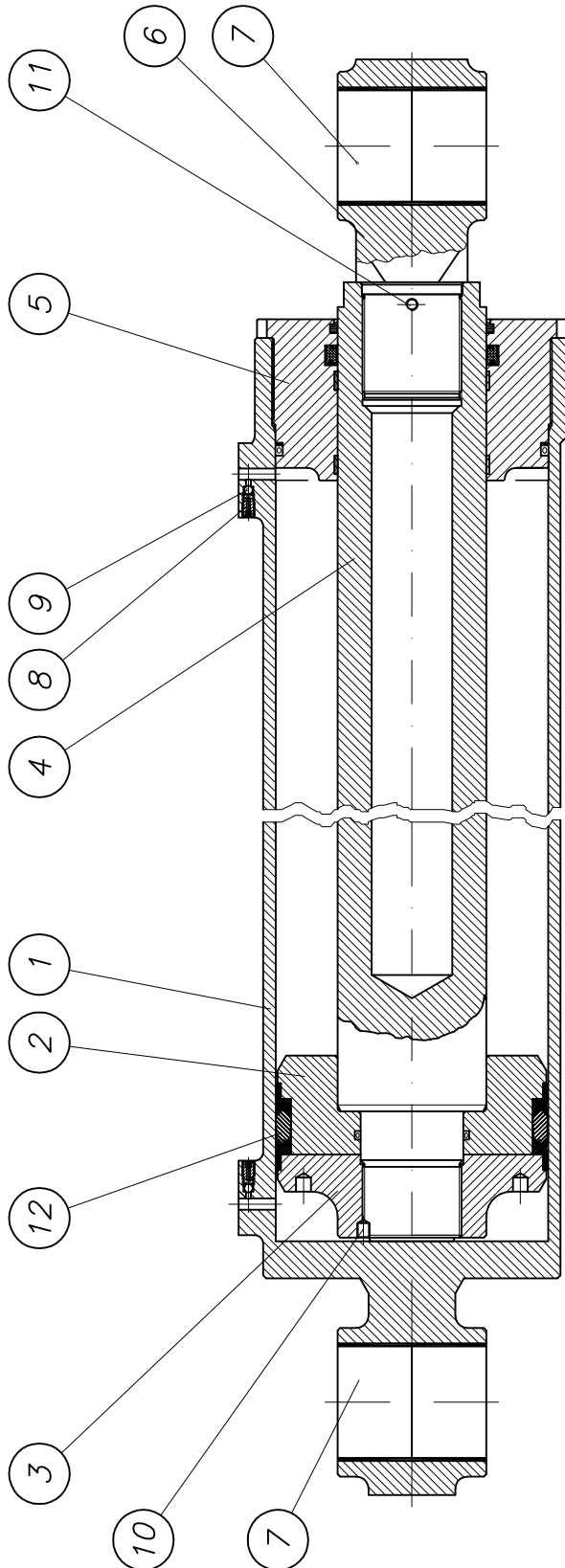
Stückliste parts list B660131		Index	Bezeichnung description Mastzylinder B kpl. mit Verrohrung boom cylinder B cpl. with pipes	eigene Stückl own parts list	Menge quantity
pos	Sach-Nr. indent-no	Index	Bezeichnung description	eigene Stückl own parts list	Menge quantity
1	WAI106190	b	Mastzylinder 220 x 120 x 1320 boom cylinder for 36-mtr., section B	x	1,00 Stk / pce
2	WAI106935		Lasthalteventil 280 bar locking valve 280 bar		2,00 Stk / pce
5	WAI100520		Verschlußschraube G 1/4 locking screw G 1/4		2,00 Stk / pce
6	WAI101383		Gerade Einschraubverschraubung straight male stud couplings L12		2,00 Stk / pce
7	WAI100590		Einstellbare Winkelverschraubung L12 swivel elbow L12		2,00 Stk / pce
8	WAI101386		Gerade Einschraubverschraubung straight male stud couplings L12		2,00 Stk / pce
9	WAI101325		Einstellbare L-Verschraubung L12 swivel barrel tee L12		1,00 Stk / pce
10	WAI100598		T-Verschraubung L12 tee coupling L12		1,00 Stk / pce
15	WAI108454		Rohr für Mastzylinder B 1100 lang pipe		1,00 Stk / pce
16	WAI108455		Rohr für Mastzylinder B 1270 lang pipe		1,00 Stk / pce
17	WAI102022		Hydraulikrohr 12 x 2.0 verzinkt hydr. pipe 12 x 2		0,20 Mtr / meter

*Mastzylinder B*  
*boom cylinder B*

*WAI 106190b*



Waltzinger  
Baumaschinen GmbH





# Ersatzteilstückliste

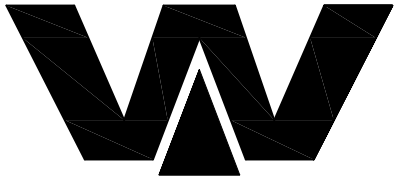
## spare parts list

Stückliste parts list		Index	Bezeichnung Mastzylinder 220 x 120 x 1320		
WAI106190		b	description boom cylinder for 36-mtr., section B		
pos	Sach-Nr. indent-no	Index	Bezeichnung description	eigene Stückl own parts list	Menge quantity
1	WAI106727		Zylinder cylinder		1,00 Stk / pce
2	WAI106728		Kolben piston		1,00 Stk / pce
3	WAI106729		Kolbenmutter piston nut		1,00 Stk / pce
4	WAI106730		Kolbenstange piston rod		1,00 Stk / pce
5	WAI106731		Kolbenführung piston guide		1,00 Stk / pce
6	WAI106721		Kolbenkopf piston head		1,00 Stk / pce
7	WAI106018		Buchse DU 90 x 95 x 60 bushing 90 x 95 x 60		4,00 Stk / pce
8	WAI106722		Ventil Valve		2,00 Stk / pce
9	WAI106723		Stahlkugel steel ball		2,00 Stk / pce
10	WAI106724		Gewindestift set screw		1,00 Stk / pce
11	WAI106725		Gewindestift set screw		1,00 Stk / pce
12	WAI104034		Dichtsatz f. Mastzylinder B, 36 Mtr. sealing set for 2nd. boom cylinder		1,00 Stk / pce

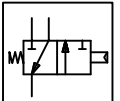
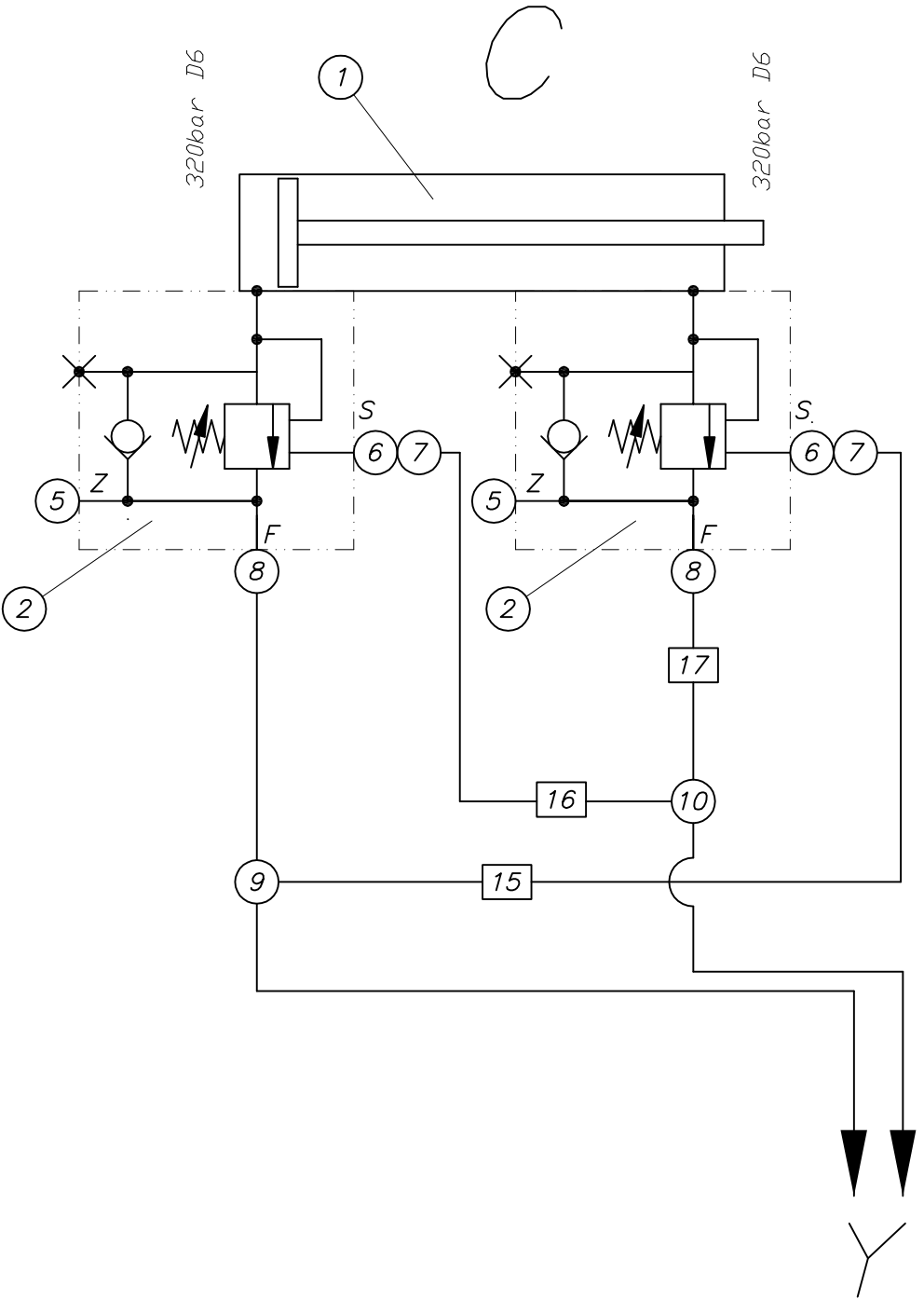
*Mastzylinder C kpl.*  
*boom cylinder C cpl.*

---

**B 66 0 132**



Waitzinger  
Baumaschinen GmbH





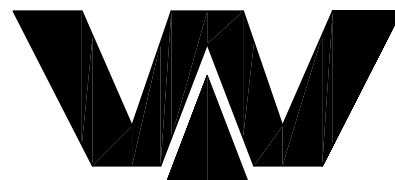
# Ersatzteilstückliste

## spare parts list

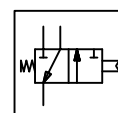
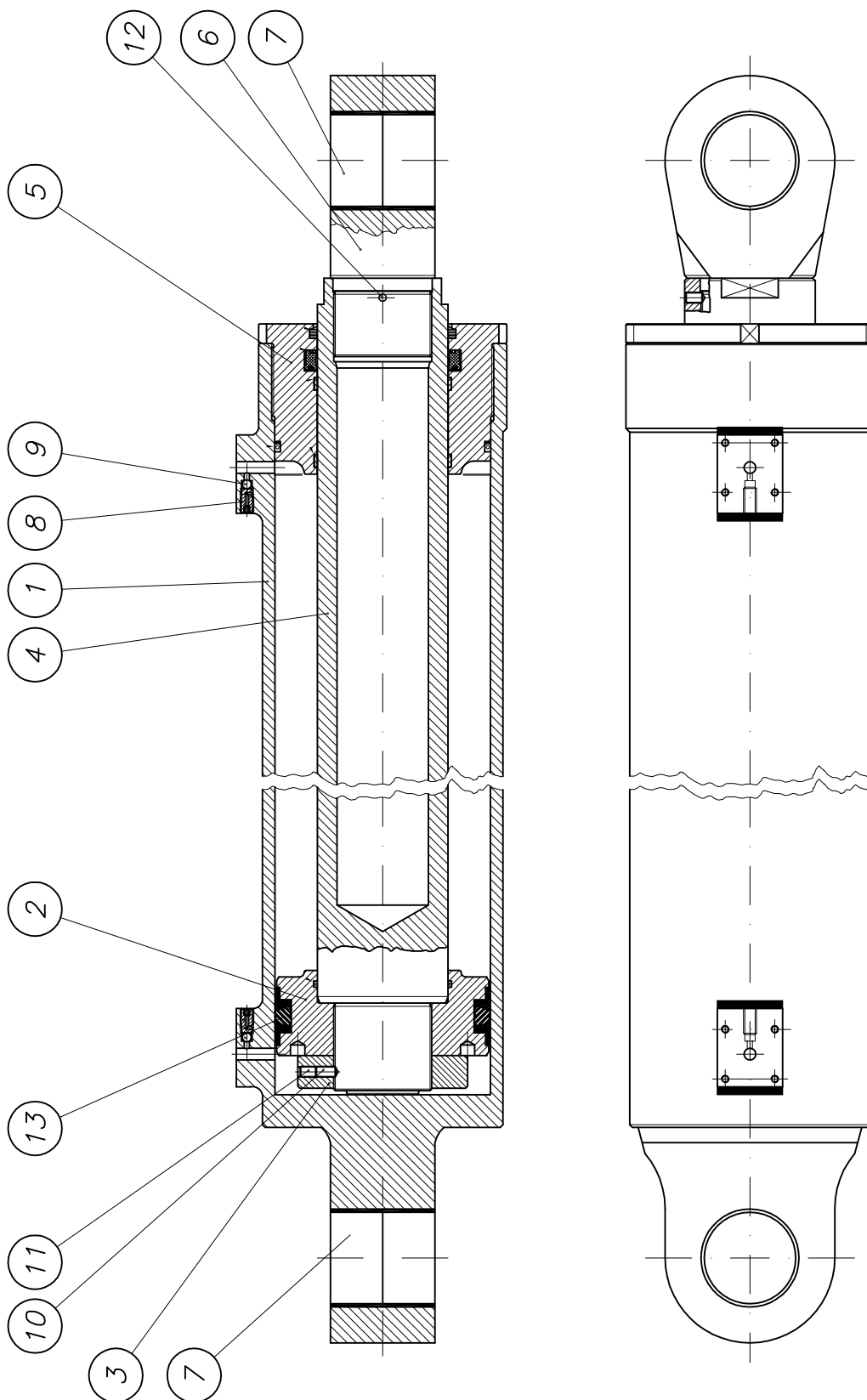
Stückliste parts list B660132		Index	Bezeichnung description	Mastzylinder C kpl. mit Verrohrung boom cylinder C cpl. with pipes	eigene Stückl own parts list	Menge quantity
pos	Sach-Nr. indent-no	Index	Bezeichnung description			
1	WAI106191	b	Mastzylinder 165 x 100 x 1060 boom cylinder for 36-mtr., section C		x	1,00 Stk / pce
2	WAI106258		Lasthalteventil 320 bar locking valve 320 bar			2,00 Stk / pce
5	WAI100520		Verschlußschraube G 1/4 locking screw G 1/4			2,00 Stk / pce
6	WAI101383		Gerade Einschraubverschraubung straight male stud couplings L12			2,00 Stk / pce
7	WAI100590		Einstellbare Winkelverschraubung L12 swivel elbow L12			2,00 Stk / pce
8	WAI101386		Gerade Einschraubverschraubung straight male stud couplings L12			2,00 Stk / pce
9	WAI101325		Einstellbare L-Verschraubung L12 swivel barrel tee L12			1,00 Stk / pce
10	WAI100598		T-Verschraubung L12 tee coupling L12			1,00 Stk / pce
15	WAI108456		Rohr für Mastzylinder C 970 lang pipe			1,00 Stk / pce
16	WAI108457		Rohr für Mastzylinder C 800 lang pipe			1,00 Stk / pce
17	WAI102022		Hydraulikrohr 12 x 2.0 verzinkt hydr. pipe 12 x 2			0,20 m / meter

*Mastzylinder C*  
*boom cylinder C*

*WAI 106191b*



Waitzinger  
Baumaschinen GmbH





# Ersatzteilstückliste

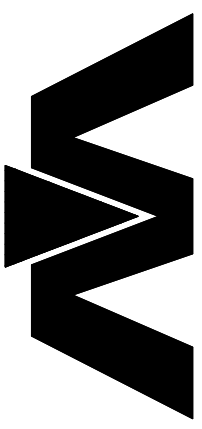
## spare parts list

Stückliste parts list WAI106191		Index	Bezeichnung description	Mastzylinder 165 x 100 x 1060 boom cylinder for 36-mtr., section C	eigene Stückl own parts list	Menge quantity
pos	Sach-Nr. indent-no	Index	Bezeichnung description			
1	WAI106732		Zylinder cylinder			1,00 Stk / pce
2	WAI106733		Kolben piston			1,00 Stk / pce
3	WAI106734		Kolbenmutter piston nut			1,00 Stk / pce
4	WAI106735		Kolbenstange piston rod			1,00 Stk / pce
5	WAI106736		Kolbenführung piston guide			1,00 Stk / pce
6	WAI106737		Kolbenkopf piston head			1,00 Stk / pce
7	WAI106014		Buchse DU 70 x 75 x 40 bushing 70 x 75 x 40			4,00 Stk / pce
8	WAI106722		Ventil Valve			2,00 Stk / pce
9	WAI106723		Stahlkugel steel ball			2,00 Stk / pce
10	WAI106738		Gewindestift set screw			1,00 Stk / pce
11	WAI106739		Gewindestift set screw			1,00 Stk / pce
12	WAI106740		Gewindestift set screw			1,00 Stk / pce
13	WAI104035		Dichtsatz f. Mastzylinder C, 36 Mtr. sealing set for 3th. boom cylinder			1,00 Stk / pce

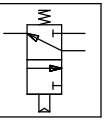
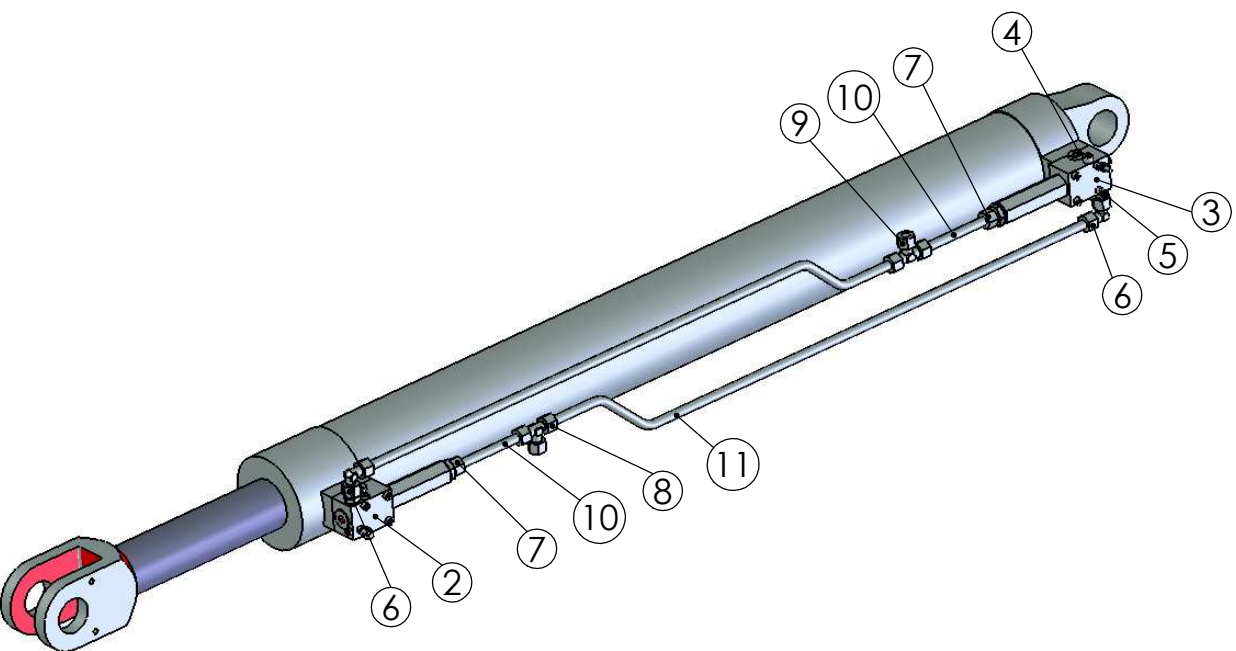
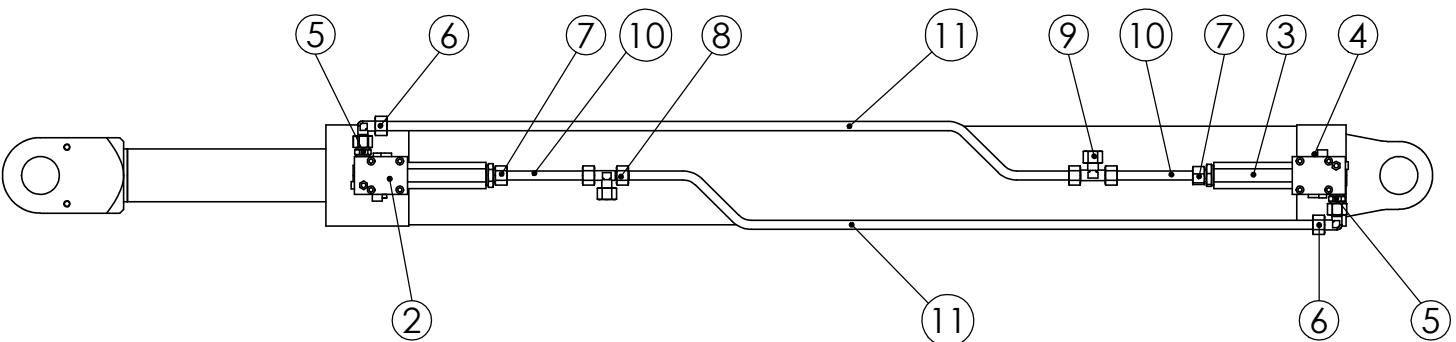
Mastzylinder D "Z" Kpl. mit Verrohrung  
boom cylinder D cpl. with pipes

B660137ET

Index: 0



Waltzinger  
Baumaschinen GmbH







# Ersatzteilstückliste

## spare parts list

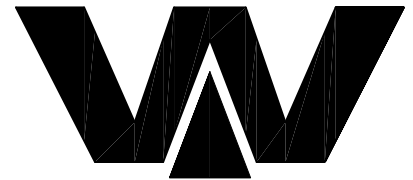
Stückliste parts list B660137		Index	Bezeichnung description	Mastzylinder D "Z" kpl. mit Verrohrung boom cylinder D cpl. with pipes	eigene Stückl own parts list	Menge quantity
pos	Sach-Nr. indent-no	Index	Bezeichnung description			
1	WAI111780		Mastzylinder 115 x 070 x 1175 boom cylinder for 37-mtr., section D			1,00 Stk / pce
2	WAI106259		Lasthalteventil 200 bar locking valve 200 bar			1,00 Stk / pce
3	WAI106258		Lasthalteventil 320 bar locking valve 320 bar			1,00 Stk / pce
5	WAI100520		Verschlußschraube G 1/4 locking screw G 1/4			2,00 Stk / pce
6	WAI101383		Gerade Einschraubverschraubung straight male stud couplings L12			2,00 Stk / pce
7	WAI100590		Einstellbare Winkelverschraubung L12 swivel elbow L12			2,00 Stk / pce
8	WAI101386		Gerade Einschraubverschraubung straight male stud couplings L12			2,00 Stk / pce
9	WAI101325		Einstellbare L-Verschraubung L12 swivel barrel tee L12			1,00 Stk / pce
10	WAI100598		T-Verschraubung L12 tee coupling L12			1,00 Stk / pce
15	WAI108458		Rohr für Mastzylinder D pipe	650 lang		1,00 Stk / pce
16	WAI108459		Rohr für Mastzylinder D pipe	830 lang		1,00 Stk / pce
17	WAI102022		Hydraulikrohr 12 x 2.0 verzinkt hydr. pipe 12 x 2			0,20 m / meter



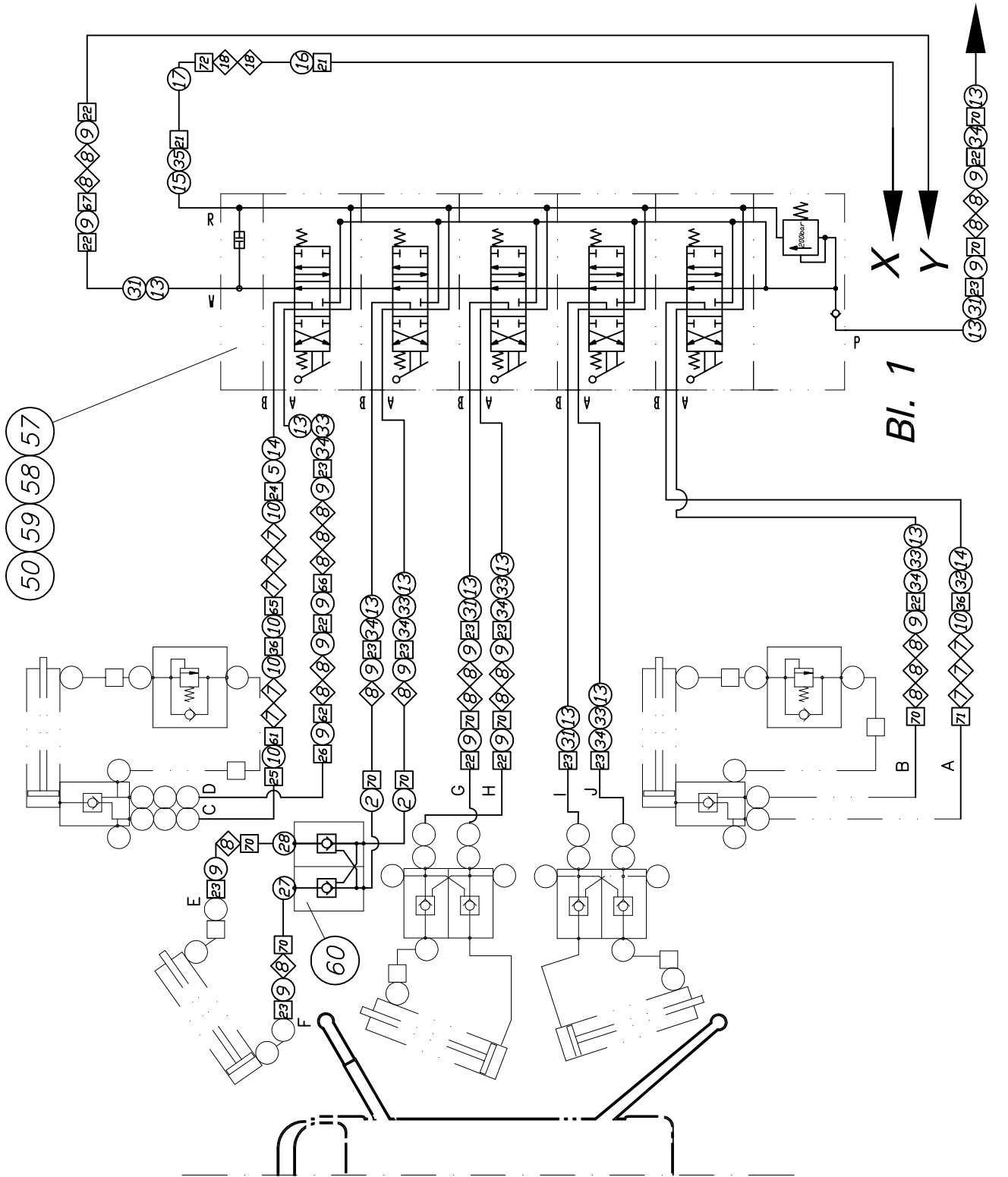
Verrohrungsplan Mastbock kpl.  
 piping diagram pedestal cpl.

B 72 1 004f

2



Waitzinger  
 Baumaschinen GmbH





# Ersatzteilstückliste

## spare parts list

Seite 1 von 2

page 1 of 2

05.03.2010 12:45:03

Stückliste parts list B721004		Index	Bezeichnung description	Verrohrungsplan Mastbock kpl. piping diagram pedestal	eigene Stückl own parts list	Menge quantity
pos	Sach-Nr. indent-no	Index	Bezeichnung description			
2	WAI100548		Gerade Einschraubverschraubung straight male stud couplings L12D			4,00 Stk / pce
5	WAI101333		Einstellbare Winkelverschraubung L15 swivel elbow L15			2,00 Stk / pce
7	WAI105147		Stauff-Schelle 15 mm, pipe clip 15 mm,			16,00 Stk / pce
8	WAI105146		Stauff-Schelle 12 mm, pipe clip 12 mm,			36,00 Stk / pce
9	WAI100603		gerade Verschraubung L12 straight couplings L12			30,00 Stk / pce
10	WAI100828		Gerade Verschraubung L15 straight couplings L 15			10,00 Stk / pce
13	WAI105400		Gerade Einschraubverschraubung L12RD 1/2 straight male stud couplings L12 RD 1/2"			20,00 Stk / pce
14	WAI101332		Gerade Einschraubverschraubung L15-G 1/2 straight male stud couplings L15-G 1/2"			4,00 Stk / pce
15	WAI105196		Gerade Einschraubversch. L22RD 1/2" male stud couplings L22RD 1/2"			2,00 Stk / pce
16	WAI102011		Gerade Verschraubung 15-10/L22 straight couplings L 22			2,00 Stk / pce
17	WAI102185		Winkel-Verschraubung L22 elbow couplings L22			2,00 Stk / pce
18	WAI105384		Stauff-Schelle 22 mm, pipe clip 22 mm,			4,00 Stk / pce
19	WAI101956		Gerade Einschraubverschraubung L22-R 1" straight male stud couplings L22-R 1"			2,00 Stk / pce
21	WAI106500		Schlauch DN20x1250 hydraulic hose DN20 x 1250			4,00 Stk / pce
22	WAI101605		Schlauch DN10x 700 hydraulic hose DN10 x 700			11,00 Stk / pce
23	WAI106508		Schlauch DN10x1250 hydraulic hose DN10 x 1250			19,00 Stk / pce
24	WAI106501		Schlauch DN12x1250 hydraulic hose DN12 x 1250			2,00 Stk / pce
25	WAI106502		Schlauch DN12x1600 hydraulic hose DN12 x 1600			2,00 Stk / pce
26	WAI106507		Schlauch DN10x1600 hydraulic hose DN10 x 1600			2,00 Stk / pce
27	B424021		Drosselfreie W.Schwenkversch. mit Düse throttlefree banjo elbows L12 R 3/8"20MM			2,00 Stk / pce
28	B424019		Drosselfreie W.Schwenkversch. mit Düse throttlefree banjo elbows L12 R 1,5MM			2,00 Stk / pce
29	WAI106516		PVC - Flachschauch NW 52mm, Schwarz Pvc Hose 52mm, black			20,00 m / meter
31	WAI103794		Einstellbare Winkelverschraubung L12 swivel elbow L12			7,00 Stk / pce
32	WAI103795		Einstellbare Winkelverschraubung L15 swivel elbow L15D			2,00 Stk / pce
33	WAI101949		Gerade Verbindung SNV 12L straight coupling SNV 12L			10,00 Stk / pce



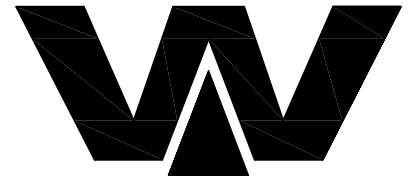
# Ersatzteilstückliste

## spare parts list

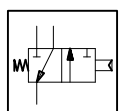
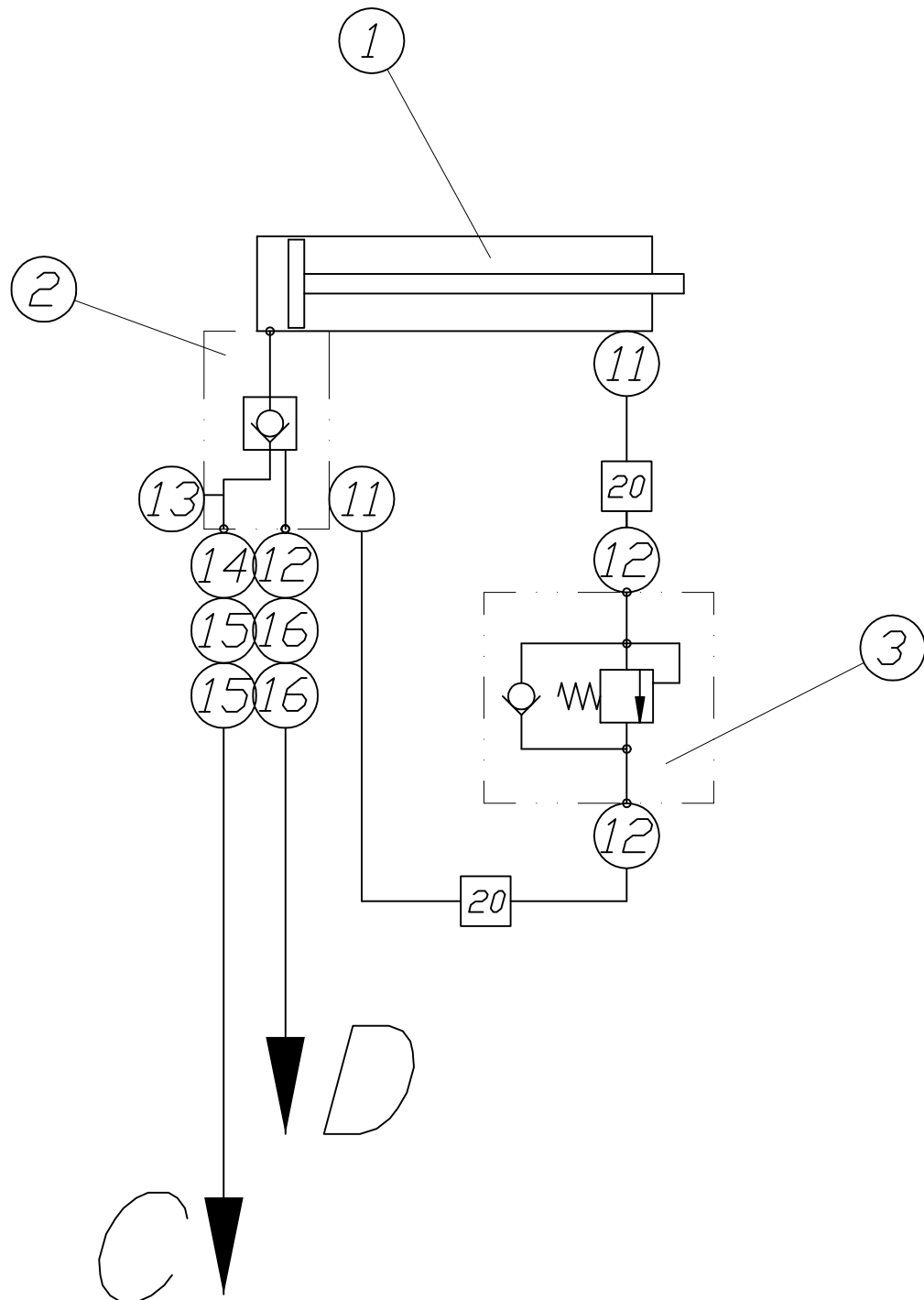
Stückliste parts list B721004		Index f	Bezeichnung description	Verrohrungsplan Mastbock kpl. piping diagram pedestal	eigene Stückl own parts list	Menge quantity
pos	Sach-Nr. indent-no	Index	Bezeichnung description			
34	WAI100604		Winkel-Verschraubung L12 elbow couplings L12			8,00 Stk / pce
35	WAI101207		Einstellbare W-Verschraubung standpipe elbows L22V			2,00 Stk / pce
36	WAI103207		Schlauch DN12x 700 hydraulic hose DN 12 x 700			4,00 Stk / pce
50	WAI107132		Steuerblock DCV40 rechts valve block DCV40 right side			1,00 Stk / pce
51	WAI107133		Steuerblock DCV40 links valve block DCV40 left side			1,00 Stk / pce
56	WAI103512		6-kt. Schraube M 6 x 55 DIN 931 8.8 hexagon screw M 6 x 55			20,00 Stk / pce
57	B721021		Winkel angle L105 X 30 X 5 X 50			4,00 Stk / pce
58	WAI107115		Zylinderschraube M 8 x 75 alien bolt M 8x75 DIN 912 8.8			6,00 Stk / pce
59	WAI102111		Sicherungsmutter M8 DIN 985 8. verzinkt stop nut M8 DIN985 8. VERZ.			6,00 Stk / pce
60	WAI107514		Rückschlagventil entsperrbar pilot operated twin check valve			2,00 Stk / pce
61	WAI108464		Rohr für Mastbock 1090 lang pipe 12 X 1.5X 1090 LANG			2,00 Stk / pce
62	WAI108465		Rohr für Mastbock 1100 lang pipe			2,00 Stk / pce
63	WAI108466		Rohr für Mastbock 1110 lang pipe 12X1.5X1110 LANG			1,00 Stk / pce
64	WAI108467		Rohr für Mastbock 1300 lang pipe 15X2X 1300 LANG			1,00 Stk / pce
65	WAI108468		Rohr für Mastbock 1250 lang pipe 12X1.5X1250 LANG			1,00 Stk / pce
66	WAI108469		Rohr für Mastbock 1250 lang pipe 15X2X1250 LONG			1,00 Stk / pce
67	WAI108470		Rohr für Mastbock 1100 lang pipe 12X1,5X1100 LONG			1,00 Stk / pce
70	WAI102022		Hydraulikrohr 12 x 2.0 verzinkt hydr. pipe 12 x 2			17,50 m / meter
71	WAI101717		Hydraulikrohr 15 x 2.0 hydr. pipe 15 x 2			7,00 m / meter
72	WAI103236		Hydraulikrohr 22 x 1.5 hydr. pipe 22 x 1.5			1,50 m / meter

*Abstützylinder vorne kpl.  
jack cylinder front cpl.*

*B 63 0 101b*



Waitzinger  
Baumaschinen GmbH





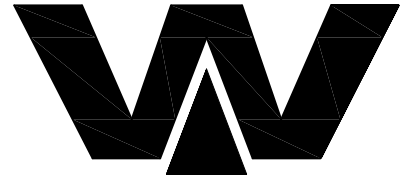
# Ersatzteilstückliste

## spare parts list

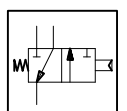
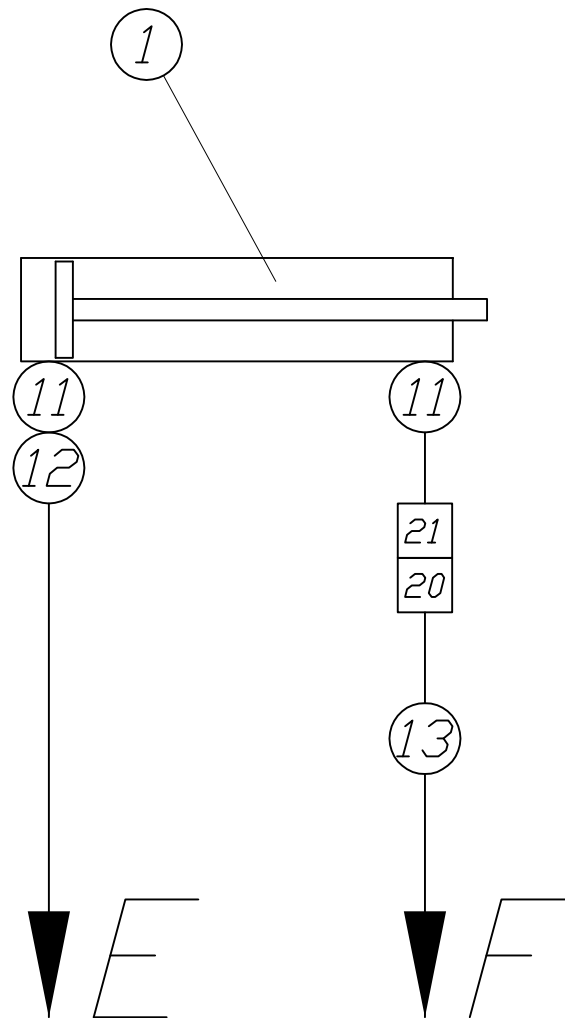
Stückliste parts list B630101		Index	Bezeichnung description	Abstützylinder vorne kpl. jack cylinder rear cpl.	eigene Stückl own parts list	Menge quantity
pos	Sach-Nr. indent-no	Index	Bezeichnung description			
1	WAI109754		Abstützylinder 160/140x 785 jack cylinder 160/140X 785			1,00 Stk / pce
2	WAI106360		Rückschlagventil für Abstützylinder outrigger holding valve			1,00 Stk / pce
3	WAI106335		Vorspannventil SVC 46 F-30 valve SVC 46 F-30			1,00 Stk / pce
11	WAI103684		Drosselfreie W.Schwenkv. L12RD banjo coupling L12 RD			2,00 Stk / pce
12	WAI100548		Gerade Einschraubverschraubung straight male stud couplings L12D			3,00 Stk / pce
13	WAI100521		Verschlußschraube G 3/8 locking screw G 3/8			1,00 Stk / pce
14	WAI103704		Gerade Einschraubverschraubung L15-G 3/8 straight male stud couplings L15-G 3/8"			1,00 Stk / pce
15	WAI101333		Einstellbare Winkelverschraubung L15 swivel elbow L15			2,00 Stk / pce
16	WAI103794		Einstellbare Winkelverschraubung L12 swivel elbow L12			2,00 Stk / pce
20	WAI102022		Hydraulikrohr 12 x 2.0 verzinkt hydr. pipe 12 x 2			0,80 m / meter

*Teleskopzylinder kpl.  
telescopic cylinder cpl.*

*B 63 0 102*



*Waitzinger  
Baumaschinen GmbH*







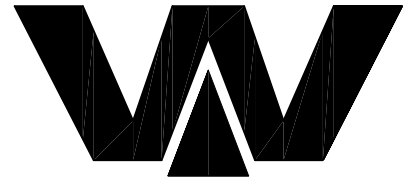
# Ersatzteilstückliste

## spare parts list

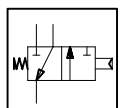
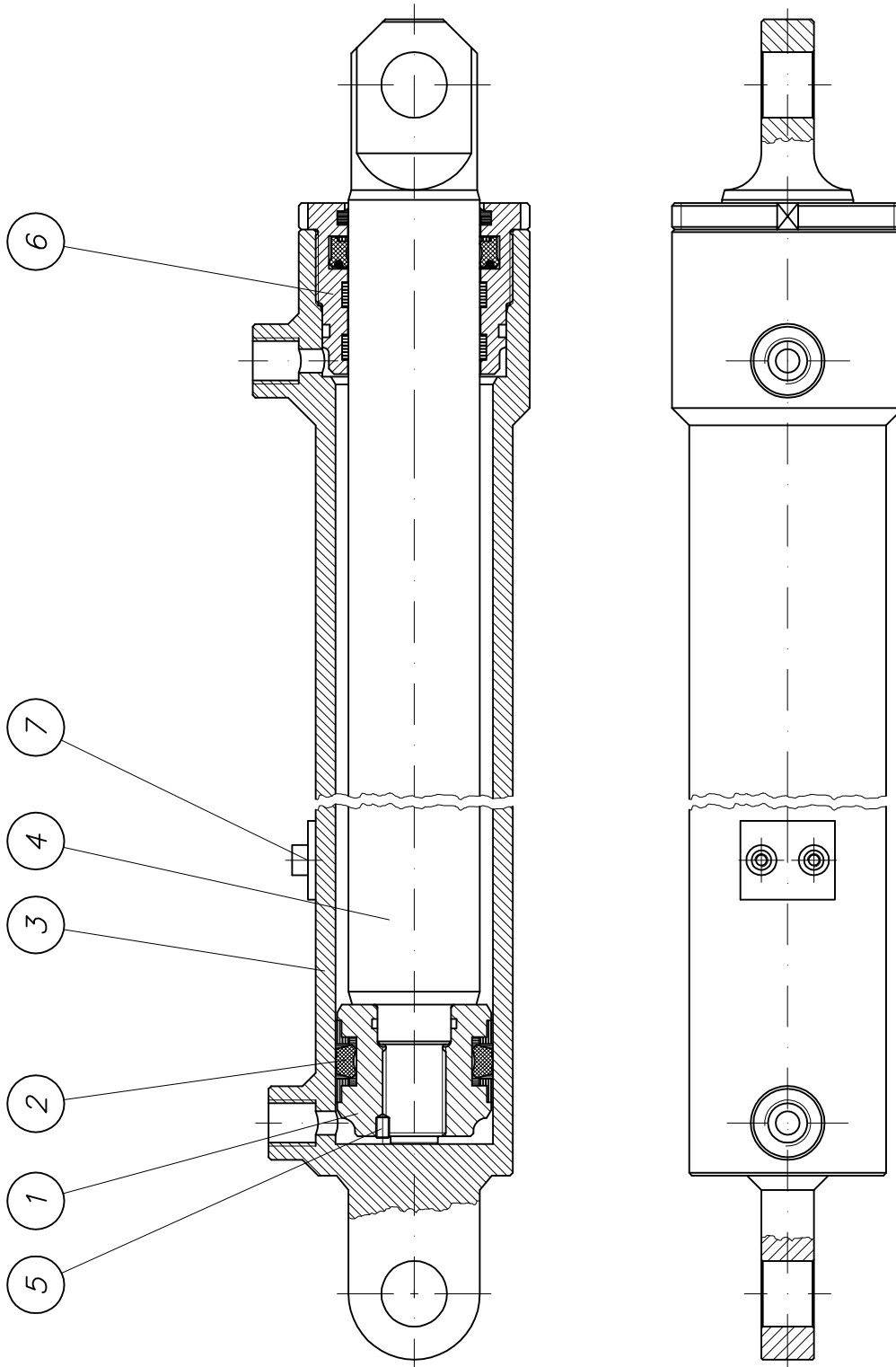
Stückliste parts list B630102		Index	Bezeichnung description	Teleskopzylinder kpl. telescopic cylinder cpl.	eigene Stückl own parts list	Menge quantity
pos	Sach-Nr. indent-no	Index	Bezeichnung description			
1	WAI106233	a	Teleskopzylinder 60 x 50 x 1200 St36 telescopic cylinder 60 x 50 x 1200 St36		x	1,00 Stk / pce
11	WAI103684		Drosselfreie W.Schwenkv. L12RD banjo coupling L12 RD			2,00 Stk / pce
12	WAI103794		Einstellbare Winkelverschraubung L12 swivel elbow L12			1,00 Stk / pce
13	WAI100603		gerade Verschraubung L12 straight couplings L12			1,00 Stk / pce
20	WAI108462		Rohr für Teleskopzylinder 1350 lang pipe 1350 lang			1,00 Stk / pce
21	WAI105146		Stauff-Schelle 12 mm, pipe clip 12 mm,			1,00 Stk / pce

*Teleskopzylinder*  
*telescopic cylinder*

*WAI 106233a*



Waitzinger  
Baumaschinen GmbH





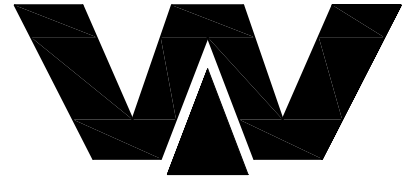
# Ersatzteilstückliste

## spare parts list

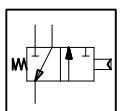
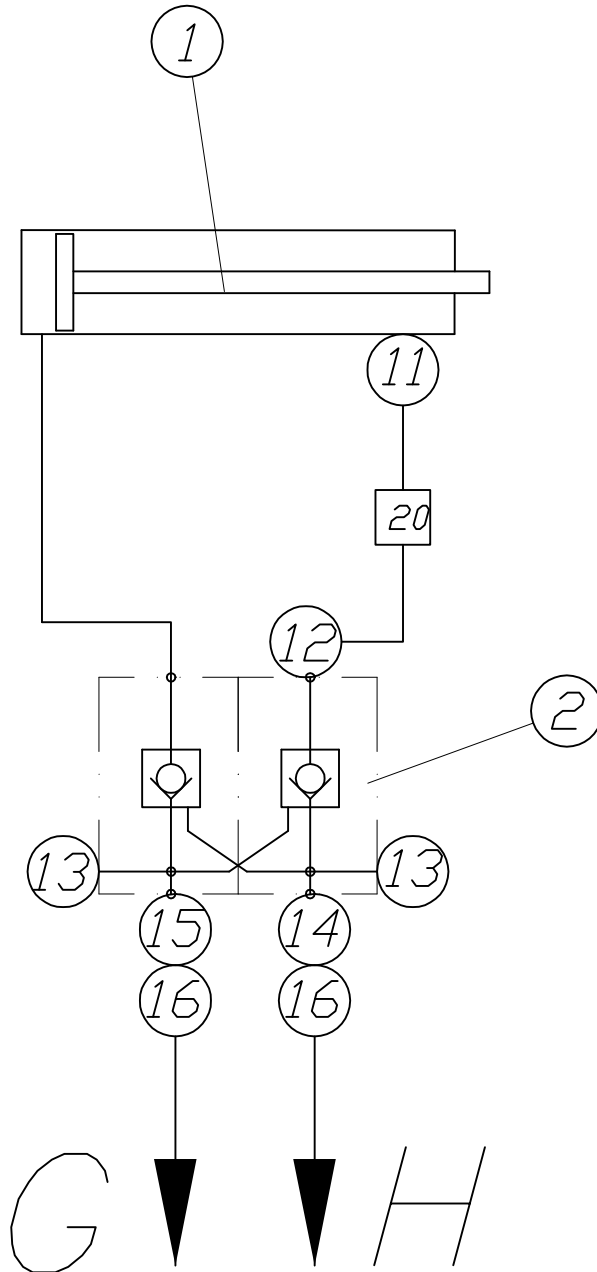
Stückliste parts list WAI106233		Index a	Bezeichnung description	Teleskopzylinder 60 x 50 x 1200 St36 telescopic cylinder 60 x 50 x 1200 St36	eigene Stückl own parts list	Menge quantity
pos	Sach-Nr. indent-no	Index	Bezeichnung description			
1	WAI106790		Kolben piston			1,00 Stk / pce
2	WAI104037		Dichtsatz f. Teleskopzylinder sealing set for telescopic cylinder			1,00 Stk / pce
3	WAI106791		Gehäuse housing			1,00 Stk / pce
4	WAI106792		Kolbenstange piston rod			1,00 Stk / pce
5	WAI103646		Gewindestift M 6 x 8 set screw M 6 x 8			1,00 Stk / pce
6	WAI106793		Zylinderkopf head for drive cylinder			1,00 Stk / pce
7	WAI105422		Anschweißplatte 6-12 mm SP1A welding plate for pipe clip			1,00 Stk / pce

*Ausschwenkzylinder vorne kpl.*  
*swing cylinder front cpl.*

*B 63 0 103a*



Waitzinger  
Baumaschinen GmbH





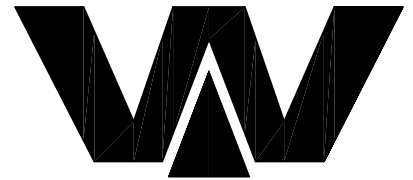
# Ersatzteilstückliste

## spare parts list

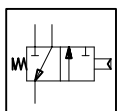
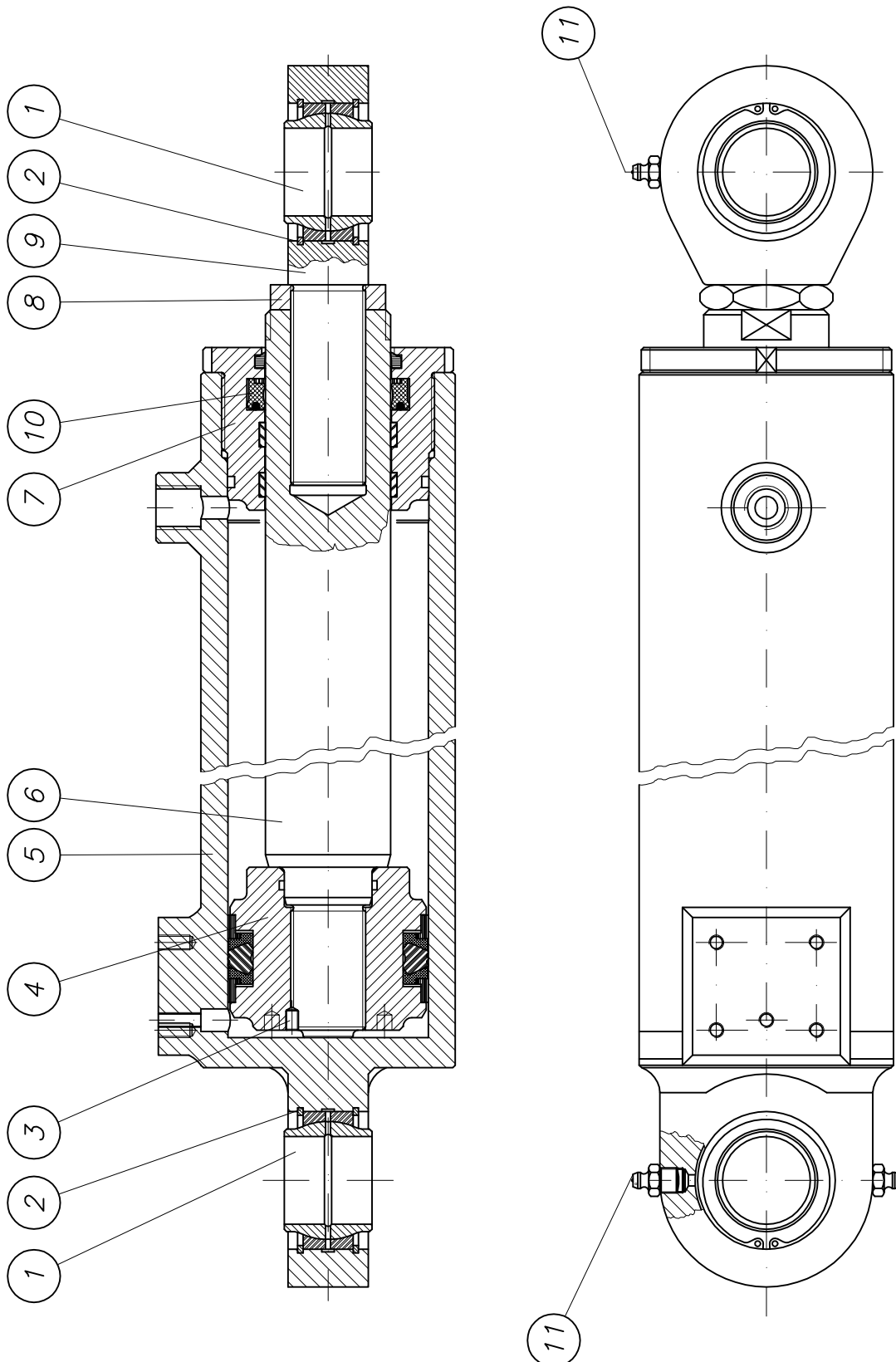
Stückliste parts list B630103		Index a	Bezeichnung description	Ausschwenkzylinder vorne kpl. swing cylinder cpl.	eigene Stückl own parts list	Menge quantity
1	WAI106234		Ausschwenkzylinder 80 x 50 x 760 St36 swing cylinder 80 x 50 x 760 St36		x	1,00 Stk / pce
2	WAI106410		Rückschlagventil entsperrbar 2fach pilot operated twin check valve			1,00 Stk / pce
11	WAI103684		Drosselfreie W.Schwenkv. L12RD banjo coupling L12 RD			1,00 Stk / pce
12	WAI100548		Gerade Einschraubverschraubung straight male stud couplings L12D			1,00 Stk / pce
13	WAI100521		Verschlußschraube G 3/8 locking screw G 3/8			2,00 Stk / pce
14	WAI107456		Gerade Einschraubverschraubung L12R straight male stud couplings L12R 1.2			1,00 Stk / pce
15	WAI106427		Gerade Einschraubverschraubung L12R straight male stud couplings L12R 1.5			1,00 Stk / pce
16	WAI103794		Einstellbare Winkelverschraubung L12 swivel elbow L12			2,00 Stk / pce
20	WAI102022		Hydraulikrohr 12 x 2.0 verzinkt hydr. pipe 12 x 2			0,80 m / meter

*Ausschwenkzylinder*  
*swing cylinder*

*WAI 106234*



*Waitzinger*  
*Baumaschinen GmbH*





# Ersatzteilstückliste

## spare parts list

Seite 1 von 1

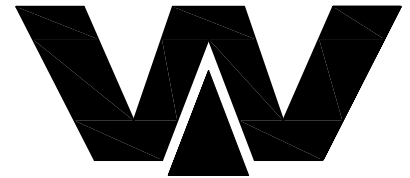
page 1 of 1

08.03.2010 07:49:48

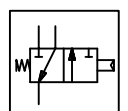
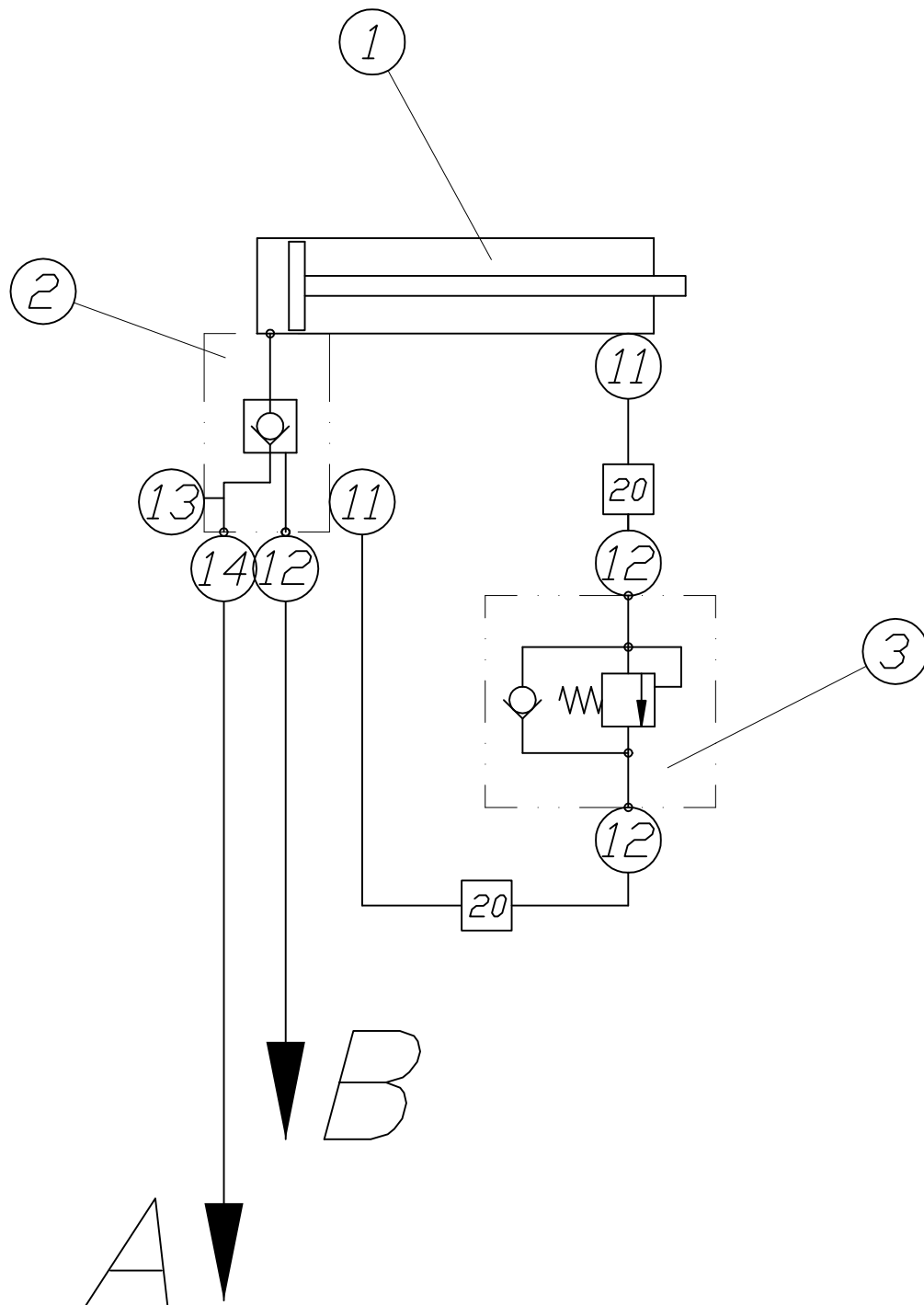
Stückliste parts list WAI106234		Index	Bezeichnung description	Ausschwenkzylinder 80 x 50 x 760 St36 swing cylinder 80 x 50 x 760 St36	eigene Stückl own parts list	Menge quantity
pos	Sach-Nr. indent-no	Index	Bezeichnung description			
1	WAI103626		Gelenklager GE 35HO-2RS joint bearing			2,00 Stk / pce
2	WAI106780		Sicherungsring clamping ring			4,00 Stk / pce
3	WAI103646		Gewindestift M 6 x 8 set screw M 6 x 8			1,00 Stk / pce
4	WAI106781		Kolben piston			1,00 Stk / pce
5	WAI106798		Gehäuse housing			1,00 Stk / pce
6	WAI106799		Kolbenstange piston rod			1,00 Stk / pce
7	WAI106796		Zylinderkopf head for drive cylinder			1,00 Stk / pce
8	WAI106800		Kolbenmutter piston nut			1,00 Stk / pce
9	WAI106797		Stangenkopf piston head			1,00 Stk / pce
10	WAI104038		Dichtsatz f. Ausschwenkzylinder vorne sealing kit for front swing cylinder			1,00 Stk / pce
11	WAI100805		Kegelschmiernippel grease nipple H1 M10 X 1 DIN 71412			3,00 Stk / pce

*Abstützzylinder hinten kpl.*  
*jack cylinder rear cpl.*

*B 63 0 100b*



Waitzinger  
Baumaschinen GmbH







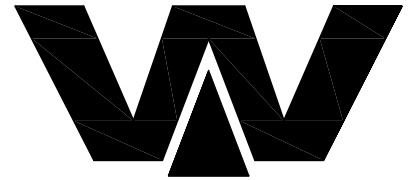
# Ersatzteilstückliste

## spare parts list

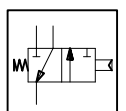
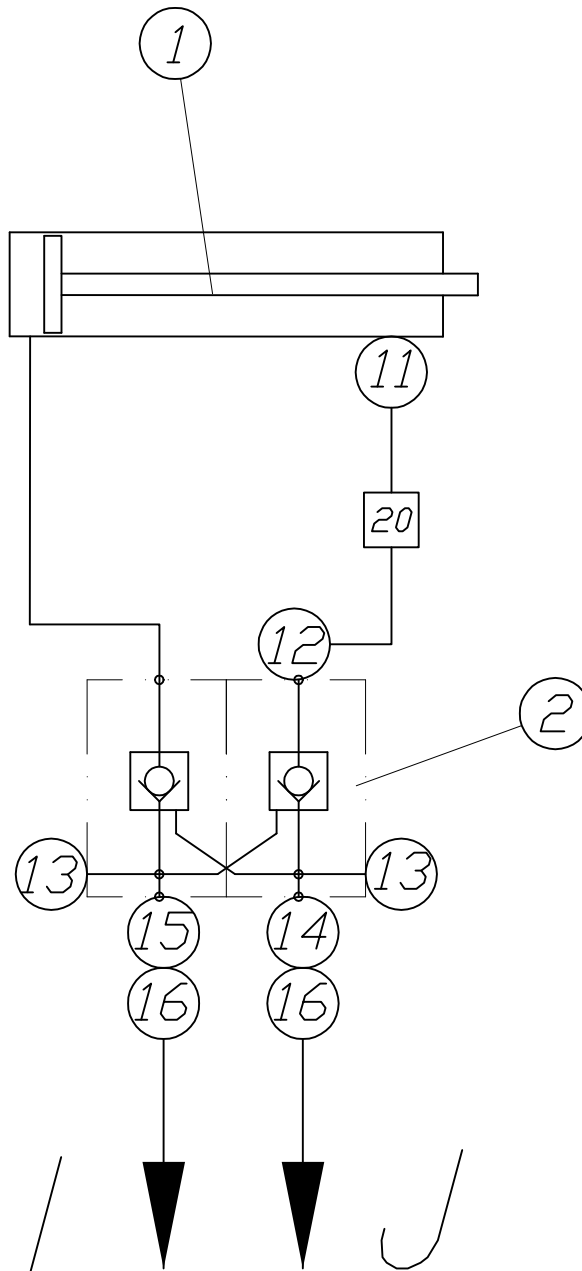
Stückliste parts list B630100		Index	Bezeichnung description	Abstützzylinder hinten kpl. jack cylinder rear cpl.	eigene Stückl own parts list	Menge quantity
pos	Sach-Nr. indent-no	Index	Bezeichnung description			
1	WAI109754	a	Abstützzylinder 160/140x 785 jack cylinder 160/140X 785			1,00 Stk / pce
2	WAI106360		Rückschlagventil für Abstützzylinder outrigger holding valve			1,00 Stk / pce
3	WAI106335		Vorspannventil SVC 46 F-30 valve SVC 46 F-30			1,00 Stk / pce
11	WAI103684		Drosselfreie W.Schwenkv. L12RD banjo coupling L12 RD			2,00 Stk / pce
12	WAI100548		Gerade Einschraubverschraubung straight male stud couplings L12D			3,00 Stk / pce
13	WAI100521		Verschlußschraube G 3/8 locking screw G 3/8			1,00 Stk / pce
14	WAI103704		Gerade Einschraubverschraubung L15-G 3/8 straight male stud couplings L15-G 3/8"			1,00 Stk / pce
20	WAI102022		Hydraulikrohr 12 x 2.0 verzinkt hydr. pipe 12 x 2			0,80 m / meter

*Ausschwenkzylinder hinten kpl.*  
*swing cylinder rear cpl.*

*B 63 0 104a*



Waitzinger  
Baumaschinen GmbH





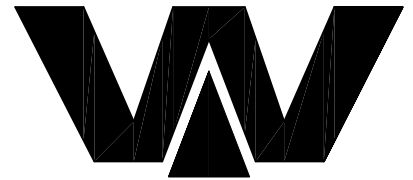
# Ersatzteilstückliste

## spare parts list

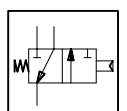
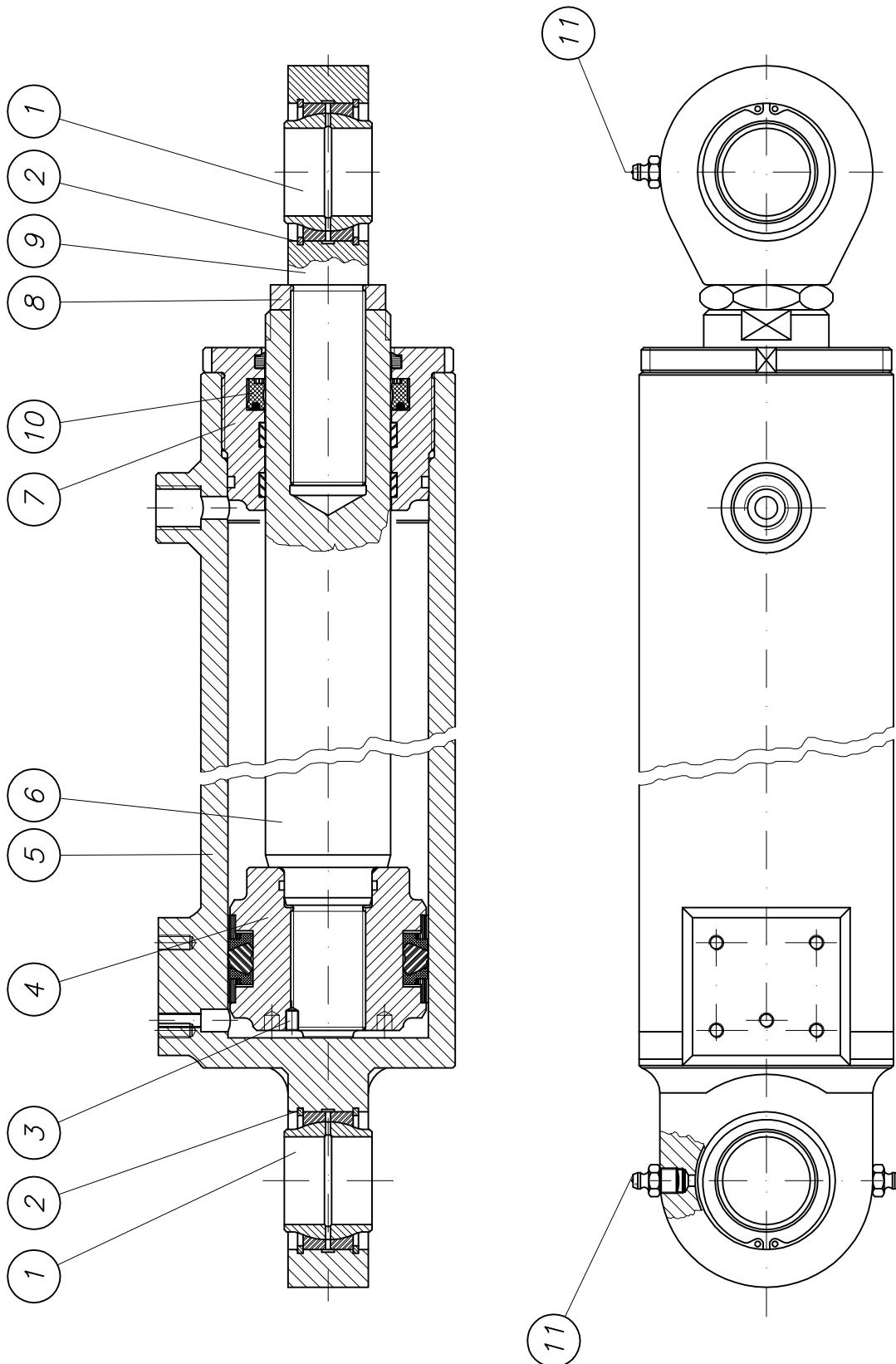
Stückliste parts list B630104		Index a	Bezeichnung description	Ausschwenkzylinder hinten kpl. swing cylinder cpl.	eigene Stückl own parts list	Menge quantity
1	WAI106235		Ausschwenkzylinder 80 x 50 x 370 St36 swing cylinder 80 x 50 x 370 St36		x	1,00 Stk / pce
2	WAI106410		Rückschlagventil entsperrbar 2fach pilot operated twin check valve			1,00 Stk / pce
11	WAI103684		Drosselfreie W.Schwenkv. L12RD banjo coupling L12 RD			1,00 Stk / pce
12	WAI100548		Gerade Einschraubverschraubung straight male stud couplings L12D			1,00 Stk / pce
13	WAI100521		Verschlußschraube G 3/8 locking screw G 3/8			2,00 Stk / pce
14	WAI107456		Gerade Einschraubverschraubung L12R straight male stud couplings L12R 1.2			1,00 Stk / pce
15	WAI106427		Gerade Einschraubverschraubung L12R straight male stud couplings L12R 1.5			1,00 Stk / pce
16	WAI103794		Einstellbare Winkelverschraubung L12 swivel elbow L12			2,00 Stk / pce
20	WAI102022		Hydraulikrohr 12 x 2.0 verzinkt hydr. pipe 12 x 2			0,40 m / meter

*Ausschwenkzylinder*  
*swing cylinder*

**WAI 106235**



Waitzinger  
Baumaschinen GmbH





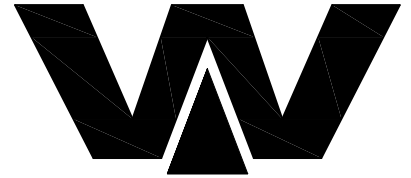
# Ersatzteilstückliste

## spare parts list

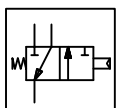
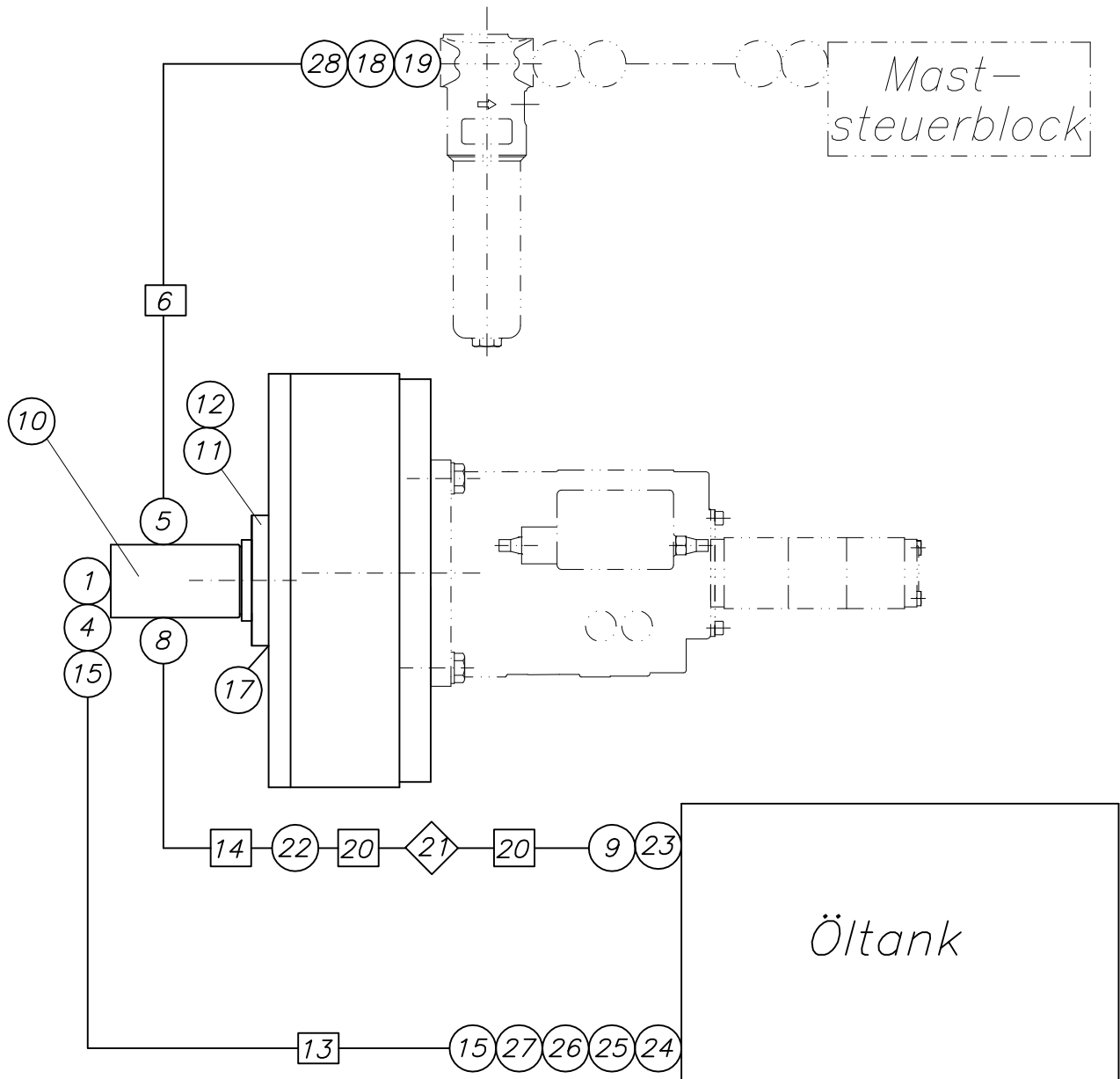
Stückliste parts list WAI106235		Index	Bezeichnung description	Ausschwenkzylinder 80 x 50 x 370 St36 swing cylinder 80 x 50 x 370 St36	eigene Stückl own parts list	Menge quantity
pos	Sach-Nr. indent-no	Index	Bezeichnung description			
1	WAI103626		Gelenklager GE 35HO-2RS joint bearing			2,00 Stk / pce
2	WAI106780		Sicherungsring clamping ring			4,00 Stk / pce
3	WAI103646		Gewindestift M 6 x 8 set screw M 6 x 8			1,00 Stk / pce
4	WAI106781		Kolben piston			1,00 Stk / pce
5	WAI106794		Gehäuse housing			1,00 Stk / pce
6	WAI106795		Kolbenstange piston rod			1,00 Stk / pce
7	WAI106796		Zylinderkopf head for drive cylinder			1,00 Stk / pce
8	WAI106785		Kolbenmutter piston nut			1,00 Stk / pce
9	WAI106797		Stangenkopf piston head			1,00 Stk / pce
10	WAI104039		Dichtsatz f. Ausschwenkzylinder hinten sealing kit for rear swing cylinder			1,00 Stk / pce
11	WAI100805		Kegelschmiernippel grease nipple H1 M10 X 1 DIN 71412			3,00 Stk / pce

*Verrohrungsplan Pumpeinheit*  
*diagram pump unit*

*B 74 1 045c*



Waitzinger  
Baumaschinen GmbH





# Ersatzteilstückliste

## spare parts list

Stückliste parts list B741045		Index	Bezeichnung description	Verrohrungsplan Pumpeneinheit piping diagram hydraulic pump	eigene Stückl own parts list	Menge quantity
pos	Sach-Nr. indent-no	Index	Bezeichnung description			
1	WAI104368		SAE-Flansch 3/4" 3000 PSI komplett SAE-flange, 3/4", 3000 PSI complete			1,00 Stk / pce
4	WAI106173		Anschlußarmatur DN32, 3/4" hose connection DN32, 3/4"			1,00 Stk / pce
5	WAI105850		SAE-Flansch 1/2" 6000 PSI komplett SAE-flange, 1/2", 6000 PSI complete			1,00 Stk / pce
6	WAI106172		Schlauch DN12x1500 hydraulic hose DN 12 x 1500			1,00 Stk / pce
8	WAI100549		Gerade Einschraubverschraubung L12 straight male stud couplings L12M			1,00 Stk / pce
9	WAI105400		Gerade Einschraubverschraubung L12RD 1/2 straight male stud couplings L12 RD 1/2"			1,00 Stk / pce
10	WAI109223		Pumpe A2FO28/61L-PAB05 pump A2FO28/61 L-PAB 05			1,00 Stk / pce
11	WAI110224		Zylinderschraube M 10 x 35 DIN 912 8.8 cylinder head screw M 10 x 35			4,00 Stk / pce
12	WAI103079		Federring A10 DIN 7980 verzinkt spring washer A10			4,00 Stk / pce
13	WAI105900		Saugschlauch NW 32 suction hose DN 32			1,50 m / meter
14	WAI109006		Schlauch DN10x 600 hydraulic hose DN10x 600			1,00 Stk / pce
15	WAI103141		Schlauchschele S40/20 SZ hose clamp 42/20			4,00 Stk / pce
17	WAI105771		O-Ring 100 x 3.0 NBR70 O-ring			1,00 Stk / pce
18	WAI106492		Gerade Einschraubverschraubung S16 3/4" straight male stud coupling S16 3/4"			1,00 Stk / pce
19	WAI105201		Gewindereduzierung AR 1" - IR 3/4" reducing thread adapter 1" - 3/4"			1,00 Stk / pce
20	WAI102295		Stauff-Schelle 12mm pipe clip 12mm complete			2,00 Stk / pce
21	WAI102022		Hydraulikrohr 12 x 2.0 verzinkt hydr. pipe 12 x 2			1,50 m / meter
22	WAI103752		gerade Verschraubung L12 straight couplings L12			1,00 Stk / pce
23	WAI102801		Gewindereduzierung AR 1" - IR 1/2" reducing thread adapter 1" - 1/2"			1,00 Stk / pce
24	WAI100572		Gewindereduzierung AR 1 1/4" - IR 1" reducing thread adapter 1 1/4" - 1"			1,00 Stk / pce
25	WAI103746		Gerade Einschraubverschraubung L28RD 1" male stud couplings L28 1"			1,00 Stk / pce
26	WAI103796		Einstellbare Winkelverschraubung L28 adjustable stud elbows L 28 D			1,00 Stk / pce
27	WAI105170		Anschlußarmatur DN32, DKOL28, gerade hose connection DN32, DKOL28, straight			1,00 Stk / pce
28	WAI100586		Einstellbare Winkelverschraubung S16 swivel elbow S16			1,00 Stk / pce



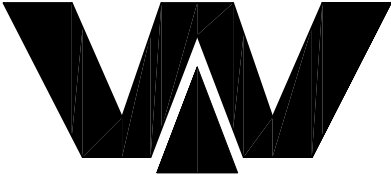
# Ersatzteilstückliste spare parts list

Stückliste parts list WAI110260		Index	Bezeichnung description	Öle für 36XXT/39XT/42ST/47ST/Normal	
pos	Sach-Nr. indent-no	Index	Bezeichnung description	eigene Stückl own parts list	Menge quantity
1	WAI104635		Hydrauliköl HLP46 hydraulic oil HLP 46		610,00 Ltr / l
2	WAI105191		Getriebeöl CLP 220 oil CLP 220		17,30 Ltr / l

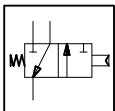
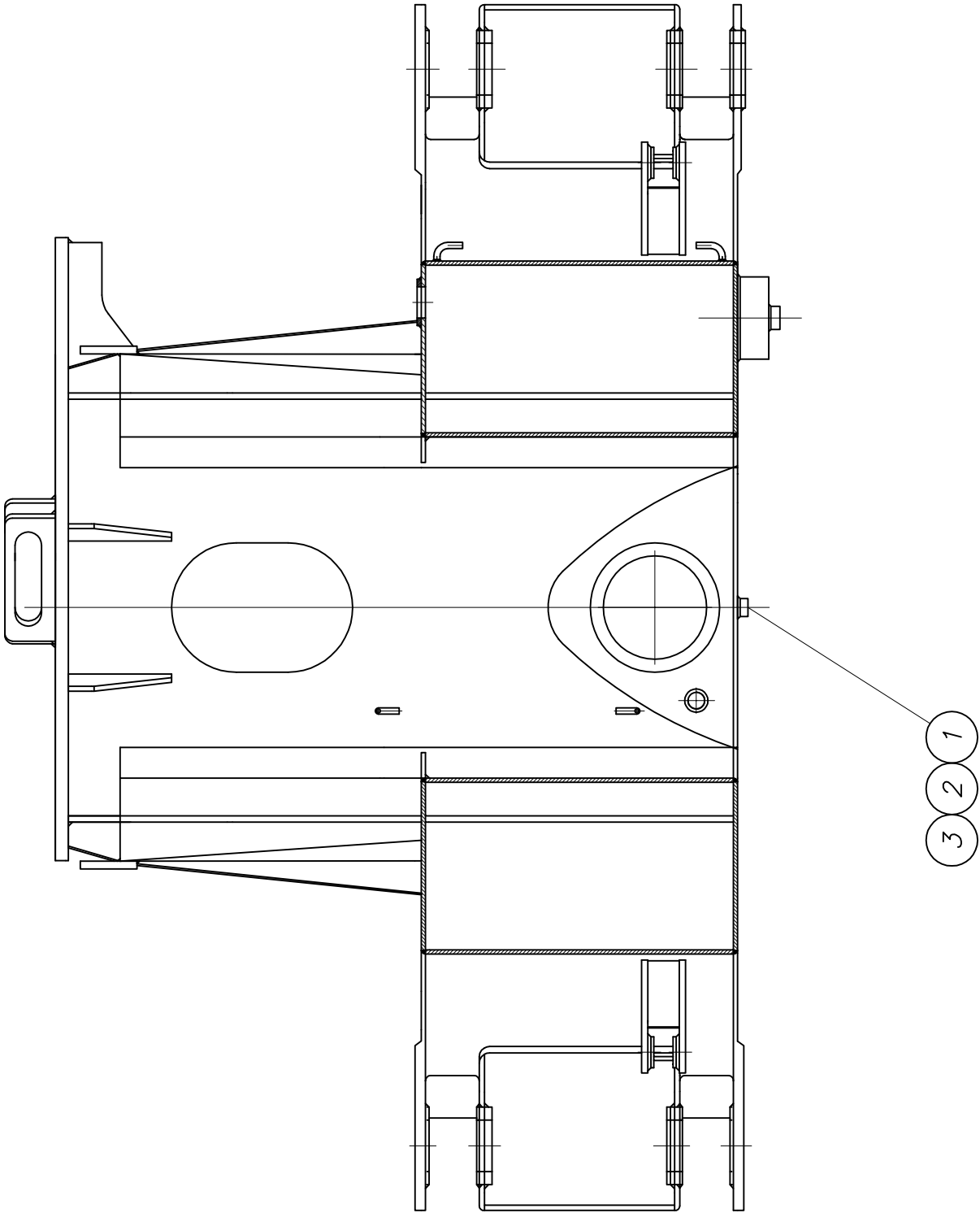


*Hydrauliktank Mast*  
*hydraulic tank boom*

**B 77 1 001**



Waitzinger  
Baumaschinen GmbH





# Ersatzteilstückliste

## spare parts list

Seite 1 von 1

page 1 of 1

08.03.2010 08:11:34

Stückliste parts list B771001		Index	Bezeichnung description	Hydrauliktank Mast piping diagram hydraulic tank	eigene Stückl own parts list	Menge quantity
1	WAI103170		Doppelnippel 1" mit 6kt. verzinkt double nipple 1 "			1,00 Stk / pce
2	WAI103168		Kugelhahn R 1" ball tap			1,00 Stk / pce
3	WAI100526		Verschlussschraube G1 locking screw G1			1,00 Stk / pce



# Ersatzteilstückliste

## spare parts list

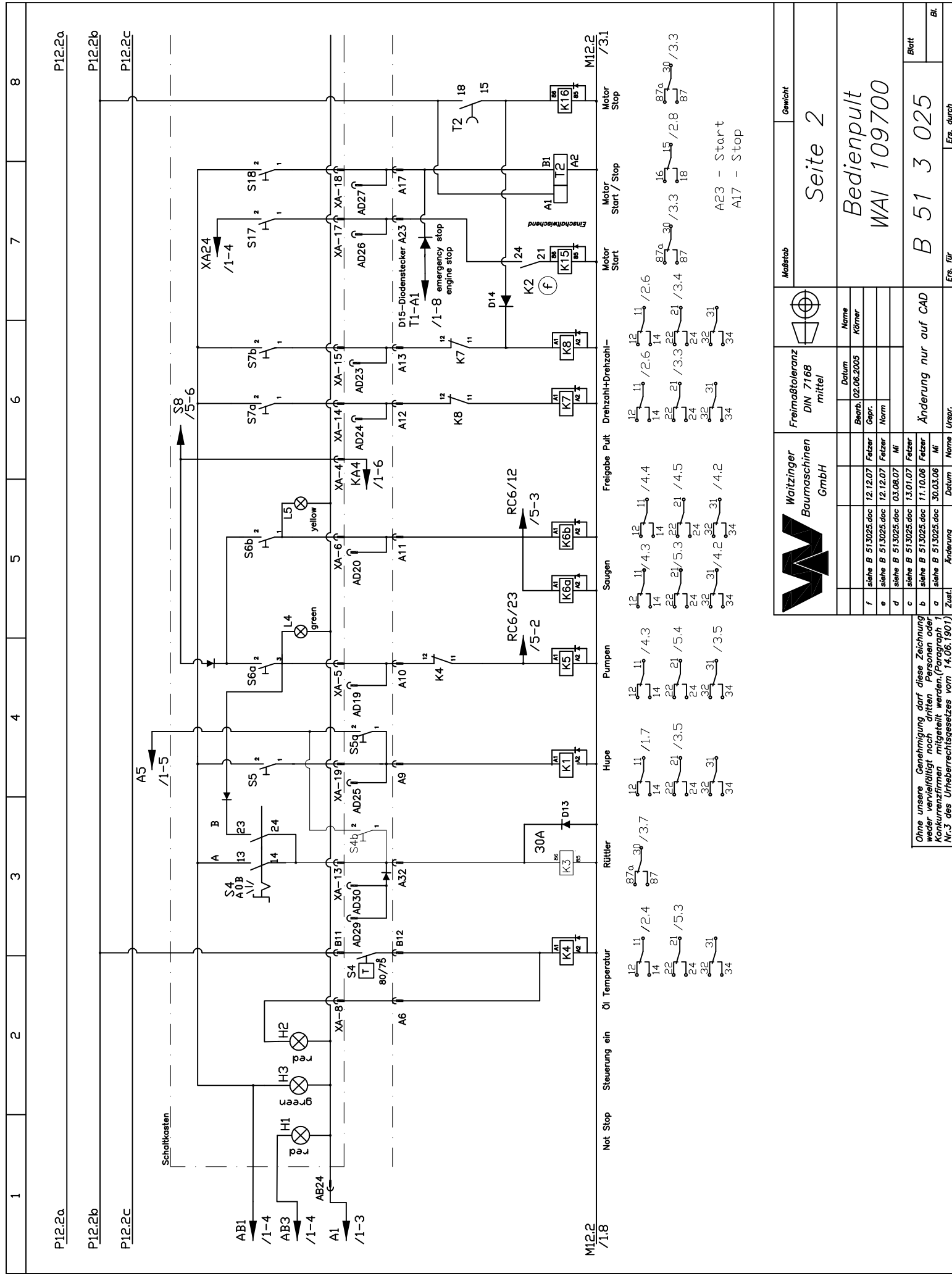
Seite 1 von 1

page 1 of 1

15.02.2010 11:48:00

Stückliste parts list WAI109700		Index	Bezeichnung description	SCHALTSCHRANK B_513025 + REXROTH RC6-9 control panel, B_513025	
pos	Sach-Nr. indent-no	Index	Bezeichnung description	eigene Stückl own parts list	Menge quantity
1	B513025	f	SCHALTPULT OFFENER KREIS REX. RC6-9 control panel Rexroth RC6-9	x	1,00 Stk / pce
2	WAI109730		Steuerung BODAS RC6-9/20 controler BODAS RC6-9/20		1,00 Stk / pce
3	WAI109731		Stecker MT2 52-pin plug, 52-pins		1,00 Stk / pce
4	WAI106985		DIAGNOSESTECKDOSE socket		1,00 Stk / pce
5	WAI109766		Stecker MT2 28-pin plug, 28-pins		1,00 Stk / pce
6	WAI110186	a	Diagnosemodul diagnosis module		1,00 Stk / pce





1	2	3	4	5	6	7	8
P12.2a	P12.2b	P12.2c					

M12.2 /1.8	Not Stop	Steuerung ein	Hupe	Pumpen	Saugen	Freigabe Pult	Drehzahl+Drehzahl-	Motor Start	Motor Start/Stop	Motor Stop	M12.2 /3.1
------------	----------	---------------	------	--------	--------	---------------	--------------------	-------------	------------------	------------	------------





Freimaßtoleranz DIN 7168 mittel		Freimaßtoleranz DIN 7168 mittel	
Name	Name	Name	Name
Körner	Körner	Körner	Körner

Freimaßtoleranz DIN 7168 mittel		Freimaßtoleranz DIN 7168 mittel	
Name	Name	Name	Name
Körner	Körner	Körner	Körner

Freimaßtoleranz DIN 7168 mittel		Freimaßtoleranz DIN 7168 mittel	
Name	Name	Name	Name
Körner	Körner	Körner	Körner

Freimaßtoleranz DIN 7168 mittel		Freimaßtoleranz DIN 7168 mittel	
Name	Name	Name	Name
Körner	Körner	Körner	Körner

Freimaßtoleranz DIN 7168 mittel		Freimaßtoleranz DIN 7168 mittel	
Name	Name	Name	Name
Körner	Körner	Körner	Körner

Seite 2  
Bedienpult  
WAI 109700

Änderung nur auf CAD

B 51 3 025

Erst. durch

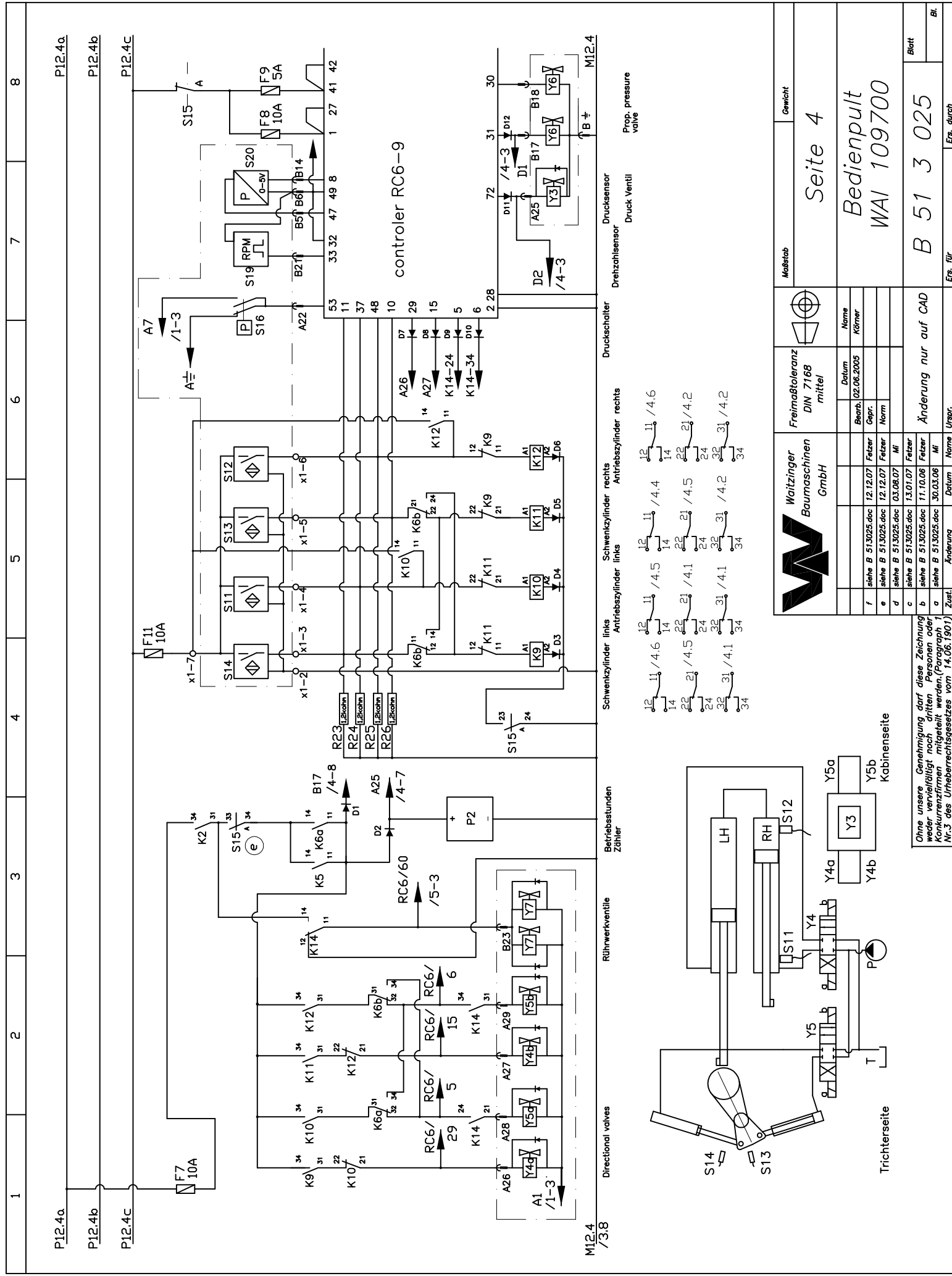
Erst. durch

Blatt

Erst. durch

Ohne unsere Genehmigung darf diese Zeichnung weder vervielfältigt noch an dritter Personen oder Konkurrenzfirmen mitgeteilt werden. (Paragraph 1 Nr.3 des Urheberrechtsgesetzes vom 14.06.1901)





P12.4a  
P12.4b  
P12.4c  
P12.4d

1 2 3 4 5 6 7 8

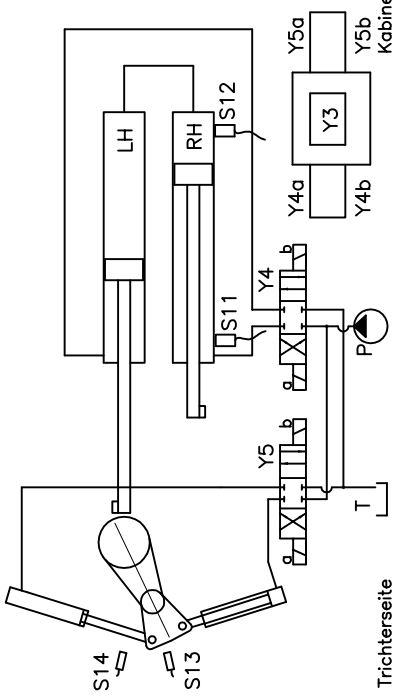
controller RC6-9

M12.4 / 3.8  
Directional valves  
Rührwerkventile  
Betriebsstunden Zähler  
Schwenkzylinder links  
Antriebszylinder links  
Schwenkzylinder rechts  
Antriebszylinder rechts  
Druckschalter  
Drehzähler  
Drucksensor  
Druckventil  
Prop. pressure valve

- 12 / 11 / 4.6
- 14 / 14 / 4.4
- 22 / 21 / 4.5
- 24 / 24 / 4.1
- 32 / 31 / 4.1
- 34 / 34 / 4.2
- 12 / 11 / 4.5
- 14 / 14 / 4.4
- 22 / 21 / 4.5
- 24 / 24 / 4.1
- 32 / 31 / 4.2
- 34 / 34 / 4.2

		Freimaßtoleranz DIN 7168 mittel	
Name Körner		Datum 02.06.2005	
f siehe B 513025.doc Felzer		Gepr. 	
e siehe B 513025.doc Felzer		Norm 	
d siehe B 513025.doc MI		03.06.07 	
c siehe B 513025.doc Felzer		13.01.07 	
b siehe B 513025.doc Felzer		11.10.06 	
a siehe B 513025.doc MI		30.03.06 	
Änderung		Datum	
Änderung		Name	
Urspr.		Urspr.	
Änderung nur auf CAD		B 51 3 025	
Ers. für		Ers. durch	
Blatt		Seite 4	
Bedienpult WAI 109700		Gewicht	

Ohne unsere Genehmigung darf diese Zeichnung weder vervielfältigt noch Dritten Personen oder Konkurrenzfirmen mitgeteilt werden. (Paragraph 1 Nr.3 des Urheberrechtsgesetzes vom 14.06.1901)

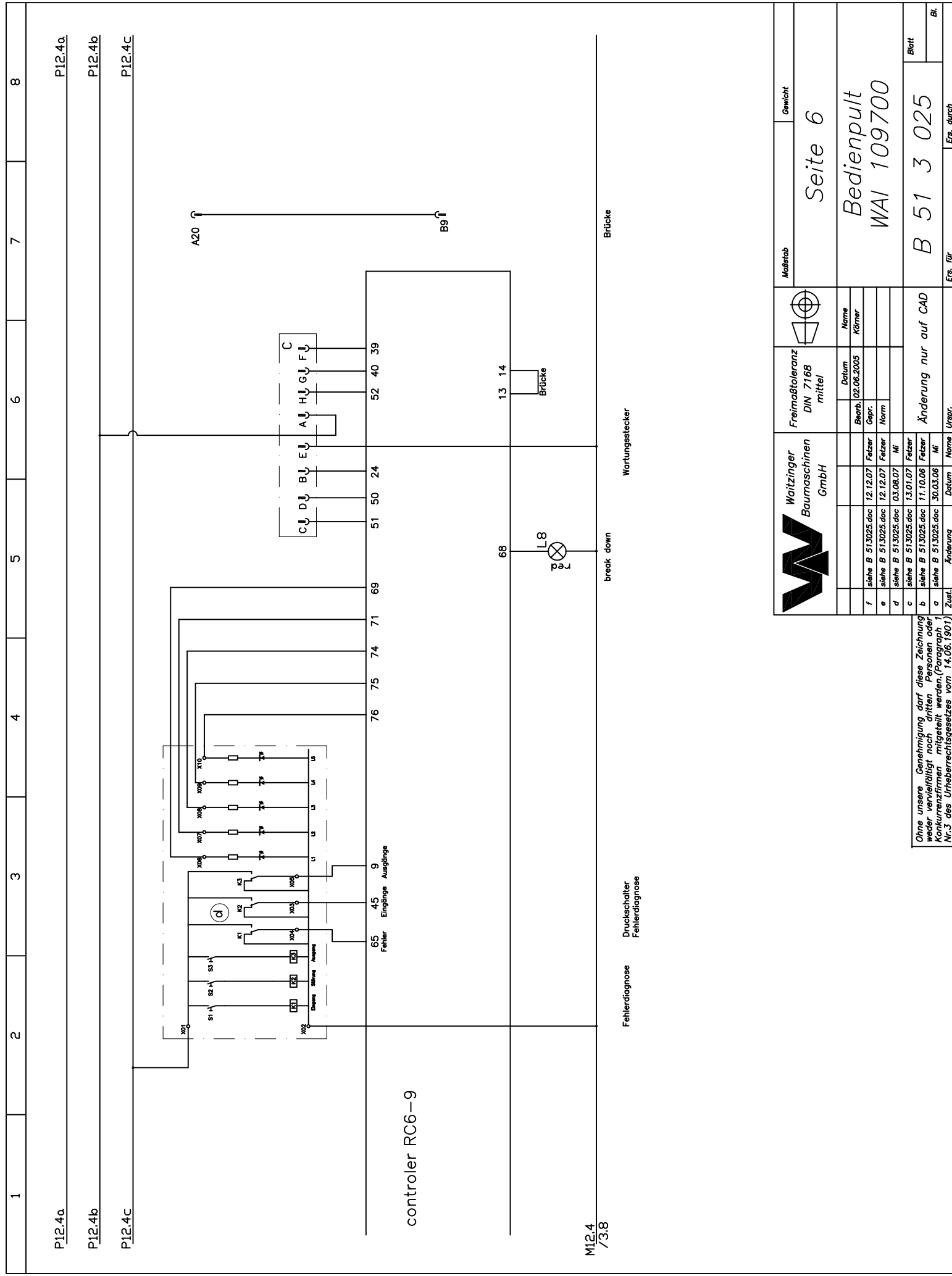


Trichterseite

Kabinenseite







controller RC6-9

M12.4  
/3.8

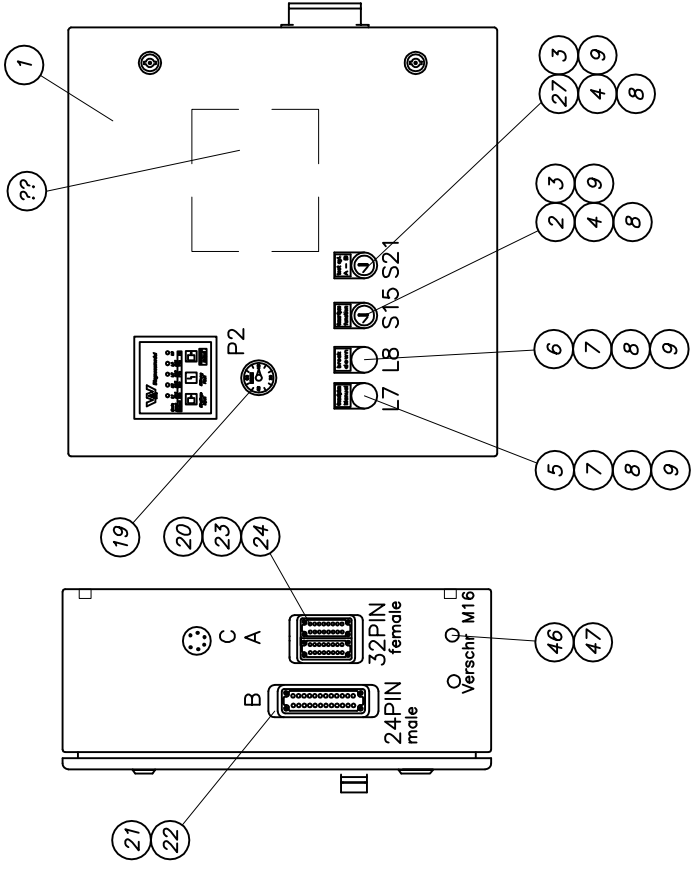
Fehlerdiagnose  
Druckschalter  
Fehlerdiagnose

break down  
Wartungsstecker

Brücke

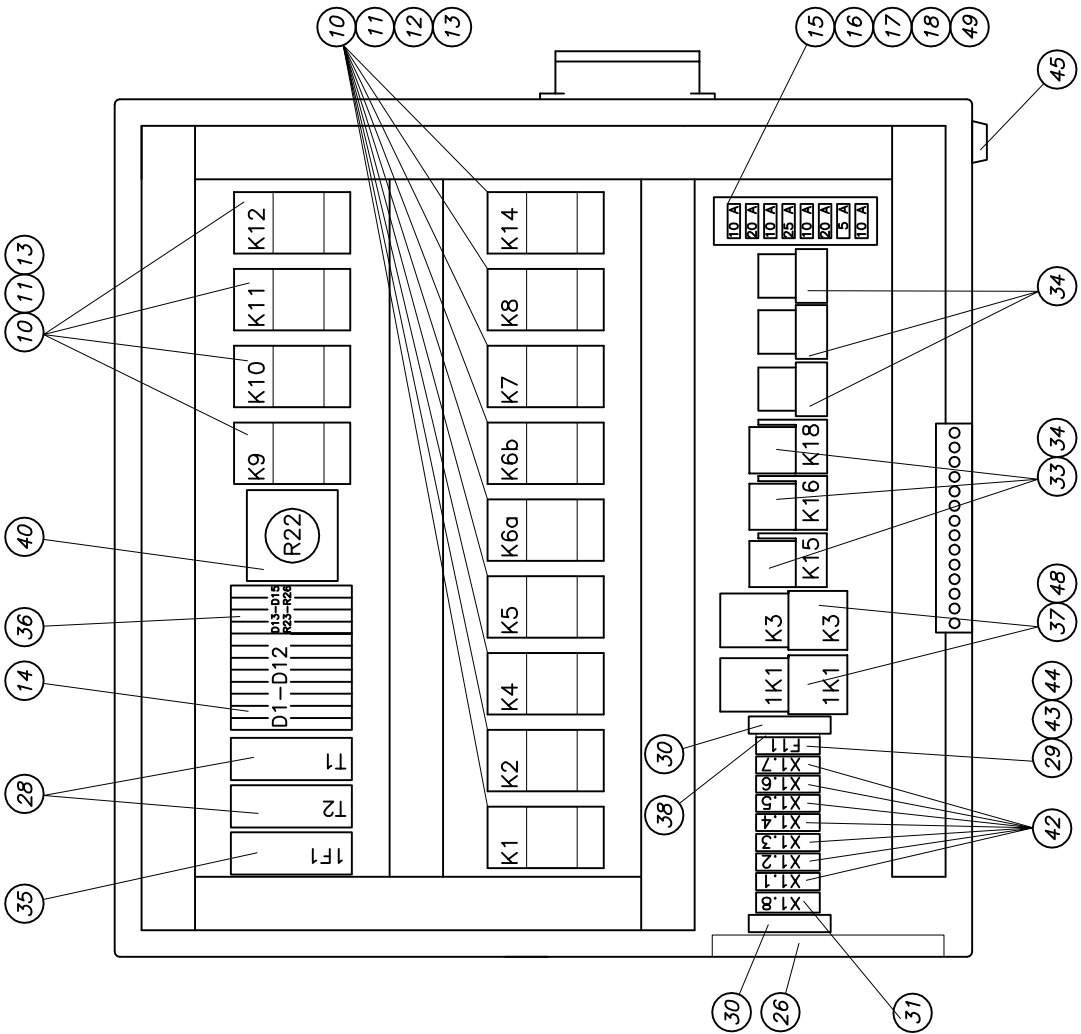
P12.4a  
P12.4b  
P12.4c

		Freimaßtoleranz DIN 7168 mittel		Maßstab  Gewicht
Waitzinger Baumaschinen GmbH		Datum 02.06.2005	Name Körner	Seite 6
f	siehe B 513025.doc	12.12.07	Felzer	Bedienpult WAI 109700
e	siehe B 513025.doc	12.12.07	Felzer	
d	siehe B 513025.doc	03.06.07	Mf	
c	siehe B 513025.doc	13.01.07	Felzer	
b	siehe B 513025.doc	11.10.06	Felzer	
a	siehe B 513025.doc	30.03.06	Mf	Änderung nur auf CAD
Änderung		Datum	Name	
Ohne unsere Genehmigung darf diese Zeichnung weder vervielfältigt noch an dritter Personen oder Konkurrenzfirmen mitgeteilt werden. (Paragraf 1 Nr.3 des Urheberrechtsgesetzes vom 14.06.1901)		Zust.		Blatt B 51 3 025
				Ers. durch



- Stecker A**
- Masse Poti 4,5V
  - Hubzahl Funk
  - Not Stop Freigabe
  - Not Stop blinken
  - Not Stop +
  - Ultemp. Warnung
  - Ul. Stop Sg./Sp. Signal
  - G. Alarm Signal
  - Hupe Signal
  - Pumpen Signal
  - Saugen Signal
  - 12 Drehzahl + Signal
  - 13 Drehzahl - Signal
  - 14 Hubzahlpoti Pull
  - 15 +4,5V Poti
  - 16 Licht Brücke zu B19
  - 17 Motor Stop Signal
  - 18 + Motor start
  - 19 Endschlauchventil Signal
  - 20 Endschlauchhalter Signal
  - 21 Umschaltung S-Rohr Signal
  - 22 Druckschalter Signal
  - 23 Motor Start Signal
  - 24 Licht + (F4)
  - 25 Magnet Y3
  - 26 Magnet Y4p
  - 27 Magnet Y4b
  - 28 Magnet Y5b
  - 29 Magnet Y5b
  - 30 Schmirnanlage Pumpe ein
  - 31 Schmirnanlage +
  - 32 Motor Start Signal
  - 33 Motor Start Signal
  - 34 Motor Start Signal
  - 35 Motor Start Signal
  - 36 Motor Start Signal
  - 37 Motor Start Signal
  - 38 Motor Start Signal
  - 39 Motor Start Signal
  - 40 Motor Start Signal
  - 41 Motor Start Signal
  - 42 Motor Start Signal
  - 43 Motor Start Signal
  - 44 Motor Start Signal
  - 45 Motor Start Signal
  - 46 Motor Start Signal
  - 47 Motor Start Signal
  - 48 Motor Start Signal
  - 49 Motor Start Signal

- Stecker B**
- Masse Rüttler
  - Masse Mastkorbbaum
  - Option Licht Arm 2
  - Option Endschlauchventil
  - 5V Drucksensor
  - Masse Druck- u. Drehzahlsensor
  - S1 Prüflitung
  - Option Endschlaucharrestierung
  - 10 Rüttler
  - 11 + Temp.-Schalter(F3)
  - 12 Ultemp. Signal
  - 13 Hupe
  - 14 Drucksensor S20
  - 15 Drehzahl -
  - 16 Drehzahl +
  - 17 Y8 a
  - 18 Y8 b
  - 19 Licht
  - 20 Motor Start
  - 21 Drehzahl S19
  - 22 Motor Stop
  - 23 Rührwerksabschaltung Y7
  - 24 + 24 VDC Motorsteuerung



**Waizinger Baumaschinen GmbH**

Freimaßtoleranz  
DIN 7168  
mittel

Freimaßtoleranz  
DIN 7168  
mittel

Seite 7

Bedienpult  
WAI 109700

Name	Datum	Bearb.	Gepr.	Norm
f siehe B 513025.doc	12.12.07	Felzer		
e siehe B 513025.doc	12.12.07	Felzer		
d siehe B 513025.doc	03.08.07	Mf		
c siehe B 513025.doc	13.01.07	Felzer		
b siehe B 513025.doc	11.10.06	Felzer		
a siehe B 513025.doc	30.03.06	Mf		

Änderung nur auf CAD

Blatt	B 51 3 025	Ers. durch
Ers. für	Ers. durch	Blatt

Ohne unsere Genehmigung darf diese Zeichnung weder vervielfältigt noch Dritten Personen oder Konkurrenzfirmen mitgeteilt werden. (Paragraph 1 Nr.3 des Urheberrechtsgesetzes vom 14.06.1901)

**Sicherungen im Fahrerhaus**

FV1	10 A	Steuerung
FV3	5 A	Ladegerät
FV2	15 A	Beleuchtung Abstützf.(Option)

**Sicherungen im Batteriekasten**

FV2	50 A	Hauptsicherung
-----	------	----------------

**Sicherungen im Schaltschrank**

F3	10 A	Hauptsicherung
F4	20 A	Licht Trichter + Mast
F5	10 A	Hupe + Schmieranlage
F6	25 A	Rüttler
F7	10 A	Notbetätigung A
F8	20 A	Steuerung/controler
F9	5 A	Steuerung/controler
F10	10 A	Rundumleuchten
F11	10 A	Sensoren

**Relais im Fahrerhaus**

1K2	Motor Stop
1K3	Motor Start
1K4	Steuerung ein bei Getriebeschalter
1K5	Drehzahl +
1K6	Drehzahl -
1K7	Beleuchtung Abstützflüße

**Relais im Klemmkasten**

K03	Pilotventil Mast
K02	Drehen rechts
K01	Drehen links
K04	Funk, Bedienfeld
K05	Arm 1 ab

**Relais im Schaltschrank**

1K1	Hauptrelais
K1	Hupe
K2	Steuerung ein
K3	Rüttler
K4	Öltemperatur
K5	Pumpen
K6a	Saugen
K6b	Saugen
K7	Drehzahl +
K8	Drehzahl -
K9	Schwenkzylinder links
K10	Antriebszylinder links
K11	Schwenkzylinder rechts
K12	Antriebszylinder rechts
K14	Gitterrost
K15	Motor Start
K16	Motor Stop
K17	Steuerung Pult/Funk (Option)
K18	Licht Trichter/ Mast
ZK1	Endschlauchventil
ZK2	Automatik Pumpe aus
ZK3	Endschlauchventil
	Automatik Not-Stop
	Steuerung ein/aus

**Im Schaltschrank**

T1	Blinken bei Not-Stop
T2	Drehzahl - (6sec)
1F1	Not-Stop
ZT1	Verzögerung Pumpe ein

**Schalter am Bedienpult**

S4	Rüttler
S5	Hupe
S6a	Pumpen
S6b	Saugen
S7a	Drehzahl +
S7b	Drehzahl -
S8	Umschaltung Pult/Funk/Stand sicherheit
S9	Licht
S10	Schmieranlage
	Zusatzintervall
S17	Motor Start
S18	Motor Stop

**Schalter am Trichter**

S3e	Gitterrost
S4b	Rüttler (Option)
S23	Hupe

**Schalter am Schaltschrank**

S15	Notfunktion A-O-B
S21	Zylindertest A-B

**Dioden im Schaltschrank**

D13	Schutzdiode für Relais K3
D14	Not-Stop Drehzahl -
D15	Motor Stop bei Not-Aus

**Diode im Klemmkasten**

16-Steckplatz Nr.	Not-Aus Funk/Kabel
für Stecker mit Diode	



Waitzinger Baumaschinen GmbH

Freimaßtoleranz  
DIN 7168  
mittel

Maßstab

Gewicht

Seite 8

Bedienpult  
WAI 109700

	Name	Körner
	Datum	
	Bearb.	02.06.2005
f	siehe B 51.3025.doc	12.12.07 Felzer
e	siehe B 51.3025.doc	12.12.07 Felzer
d	siehe B 51.3025.doc	03.08.07 Mi
c	siehe B 51.3025.doc	13.01.07 Felzer
b	siehe B 51.3025.doc	11.10.06 Felzer
a	siehe B 51.3025.doc	30.03.06 Mi

Ohne unsere Genehmigung darf diese Zeichnung weder vervielfältigt noch Dritten, Personen oder Konkurrenzfirmen mitgeteilt werden.(Paragraf 1)

Änderung nur auf CAD

B 51 3 025

Blatt



# Ersatzteilstückliste

## spare parts list

Stückliste parts list B513025		Index	Bezeichnung description	SCHALTPULT OFFENER KREIS REX. RC6-9 control panel Rexroth RC6-9	eigene Stückl own parts list	Menge quantity
pos	Sach-Nr. indent-no	Index	Bezeichnung description			
1	WAI110320		Wandgehäuse 500x500x200 housing			1,00 Stk / pce
2	WAI109505		Knebel rastend 1-0-2 switch with 3 positions			1,00 Stk / pce
3	WAI109509		Schaltelement 2 Schaltglieder Öffner/Sch switch element			5,00 Stk / pce
4	WAI109542		Träger m. Druckstück Siemens holder			2,00 Stk / pce
5	WAI110321		Leuchtmelder weiss lamp			1,00 Stk / pce
6	WAI110322		Leuchtmelder rot lamp			1,00 Stk / pce
7	WAI101731		Lampe 24V-2W lamp 24V			2,00 Stk / pce
8	WAI108258		Schildträger für Einlegeschilder plate support			4,00 Stk / pce
9	WAI108259		Einlegeschild graviert label M22			4,00 Stk / pce
10	WAI106994		Relaissockel socket for relay			13,00 Stk / pce
11	WAI100183		Relais DC 24V, 11Pins relay DC 24V, 11pin			13,00 Stk / pce
12	WAI104859		Relaissockel 11-pol. ohne Diode socket 11-poles			8,00 Stk / pce
13	WAI104094		Haltebügel f. Industrierelais clip for relay			13,00 Stk / pce
14	WAI108321		Diodenbaustein 12-D/3A diode, D-12/3A			1,00 Stk / pce
15	WAI101577		Sicherungskasten fuse box			1,00 Stk / pce
16	WAI109561		Stecksicherung 25 A fuse 25 A			1,00 Stk / pce
17	WAI101922		Stecksicherung 5 A fuse 5 A			1,00 Stk / pce
18	WAI101921		Stecksicherung 10 A fuse 10 A			5,00 Stk / pce
19	WAI100900		Betriebsstundenzähler operating hours counter			1,00 Stk / pce
20	WAI107232		Anbaugehäuse 32-pol. housing-body, lower part			1,00 Stk / pce
21	WAI101533		Anbaugehäuse 24-pol. housing-body, lower part 24-pol			1,00 Stk / pce
22	WAI100714		Stifteinsatz 24-pol. plug insertion 24-pol.			1,00 Stk / pce
23	WAI102593		Buchseneinsatz 16-pol. plugbox insert 1-16 pol.			1,00 Stk / pce
24	WAI102157		Buchseneinsatz 32-pol. plugbox insert 17-32 pol.			1,00 Stk / pce
26	WAI104099		Schaltplantasche bag for circuit diagram			1,00 Stk / pce



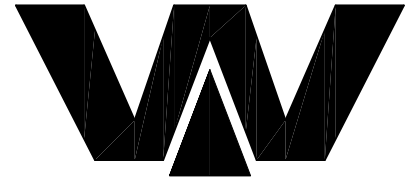
# Ersatzteilstückliste

## spare parts list

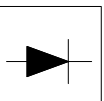
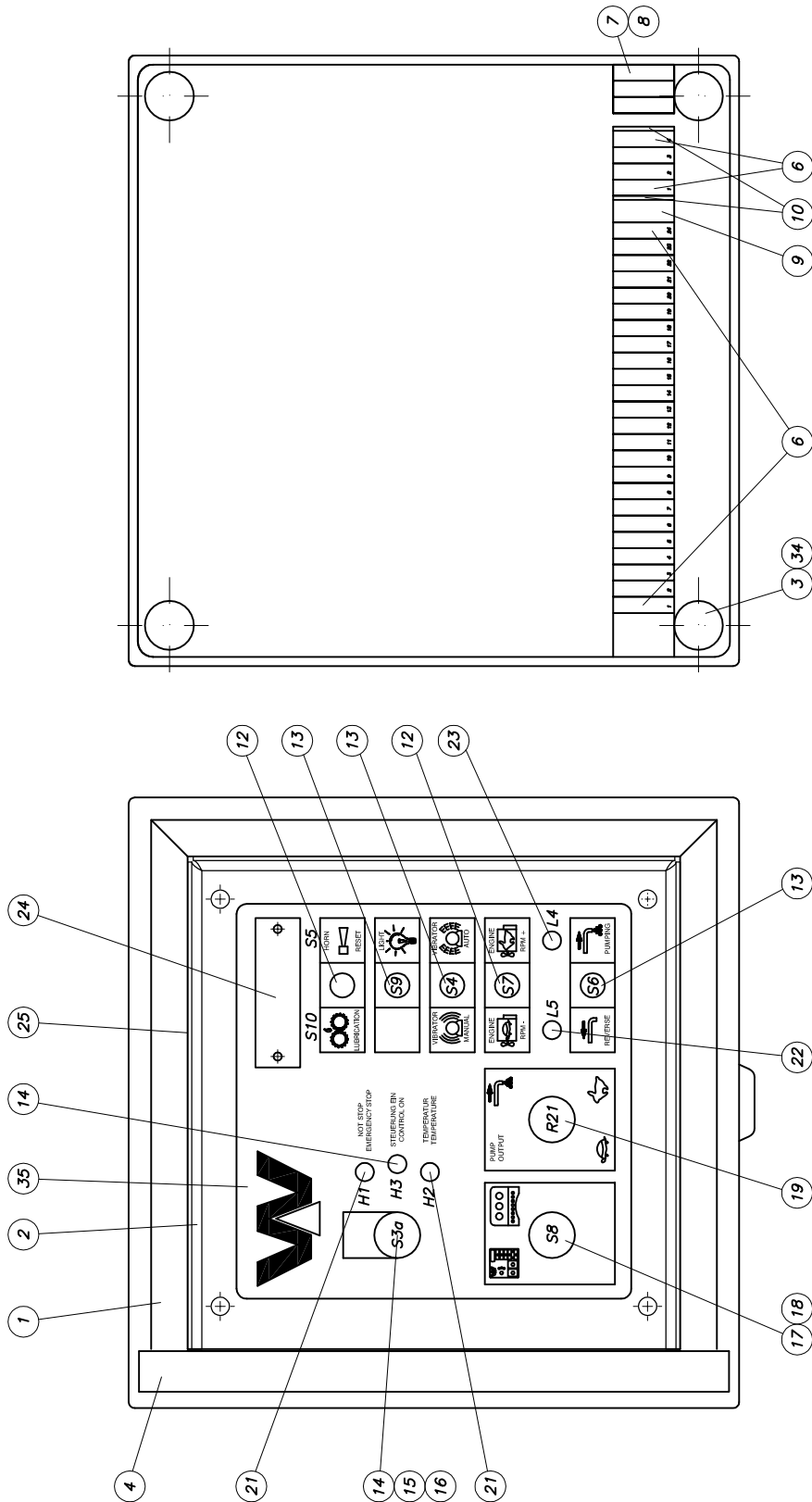
Stückliste parts list B513025		Index	Bezeichnung description	SCHALTPULT OFFENER KREIS REX. RC6-9 control panel Rexroth RC6-9	eigene Stückl own parts list	Menge quantity
pos	Sach-Nr. indent-no	Index	Bezeichnung description			
27	WAI109506		Knebel tastend 1-0-2 switch with 3 positions			1,00 Stk / pce
28	WAI106995		Relais - Multifunktion relay			2,00 Stk / pce
29	WAI104186		Klemme UK 4-TG clamp			1,00 Stk / pce
30	WAI104672		Endklemme E-UK.f. Hutschiene clamp			2,00 Stk / pce
31	WAI109853		Klemme UK 10 N f. Hutschiene clamp			1,00 Stk / pce
33	WAI107302		Relais Bosch 0332 209 204 24V Wechsel relay			3,00 Stk / pce
34	WAI100986		Relaissockel für Bosch Relais relay socket			6,00 Stk / pce
35	WAI107414		Not-Aus-Schaltgerät PNOZ X5, 24V emergency switch element PNOZ X5			1,00 Stk / pce
36	WAI110540		Diodenbaustein 4 Dioden 3 A mounting block			1,00 Stk / pce
37	WAI105619		Relaissockel socket for relay			2,00 Stk / pce
38	WAI104833		Endplatte D-UK 4/10 end plate			1,00 Stk / pce
40	WAI109033		Potentiometer 4,7 k-Ohm potentiometer			1,00 Stk / pce
42	WAI104671		Klemme UK 5 N f. Hutschiene clamp			7,00 Stk / pce
43	WAI104864		Sicherungsstecker f. Feinsicherung fuse plug			1,00 Stk / pce
44	WAI110328		Feinsicherung 10A fuse 10 A			1,00 Stk / pce
45	WAI104669		Kondensatablauf condenser			1,00 Stk / pce
46	WAI109745		VERSCHRAUBUNG M16x1,5 5-10MM fitting M16x1,5			1,00 Stk / pce
47	WAI109746		GEGENMÜTTER M16 Kunststoff lock nut M16			1,00 Stk / pce
48	WAI110327		Relais - Hochleistung 50 A relay 24VDC, 50A			1,00 Stk / pce
49	WAI104096		Stecksicherung 20 A fuse 20 A			1,00 Stk / pce

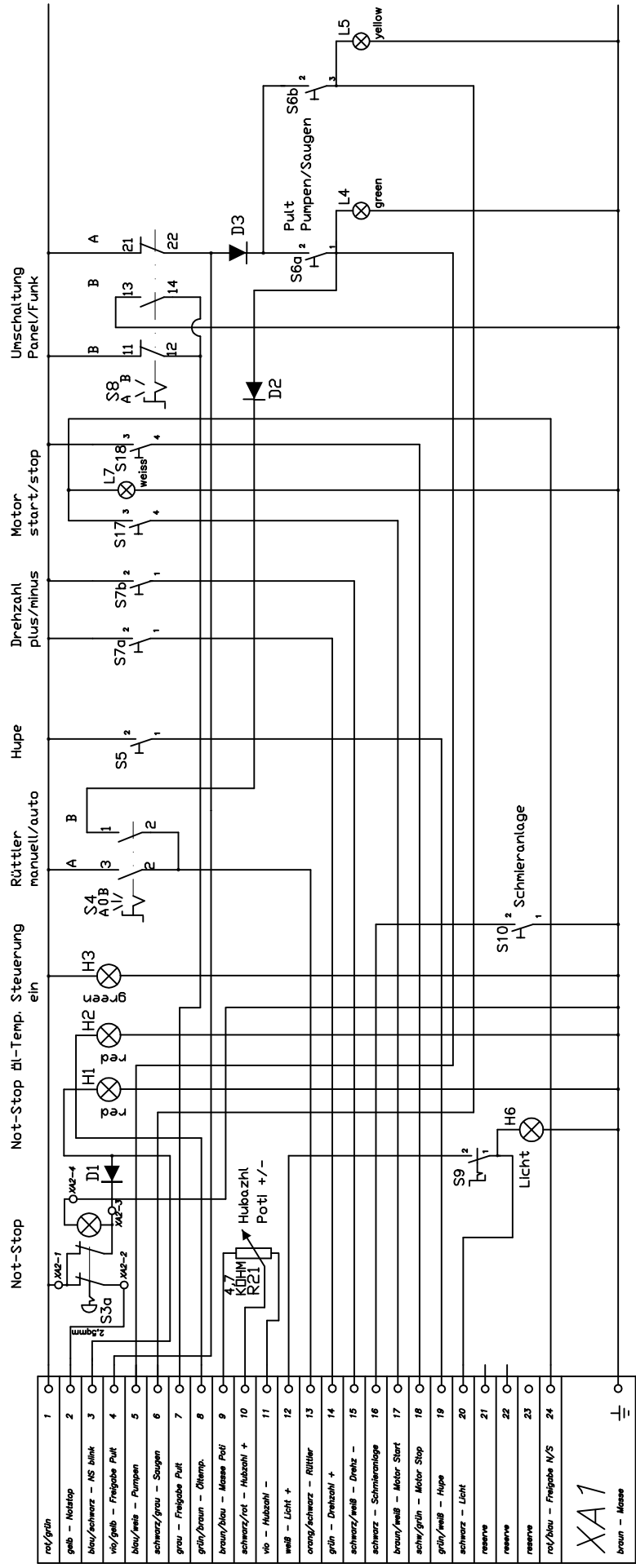
*Bedienpult kpl.*  
*control panel cpl.*

**B 51 0 225**



Waitzinger  
Baumaschinen GmbH





		Freimaßtoleranz DIN 7168 mittel	Datum 22.06.2011	Name Sch.-Hoh.	Maßstab 1:1	Gewicht 00 N
Änderung Datum Name		Gepr. Norm		eigene Stückliste		Bedienpult BP Edelstahl
Änderung nur auf CAD		Änderung nur auf CAD		Ers. für B 51 0 225		
Zus.		Unspr.		Ers. durch		Bl.

Ohne unsere Genehmigung darf diese Zeichnung weder vervielfältigt noch Dritten Personen oder Konkurrenzfirmen mitgeteilt werden. (Paragraf 1 Nr.3 des Urheberrechtsgesetzes vom 14.06.1901)



# Ersatzteilstückliste

## spare parts list

Seite 1 von 2

page 1 of 2

28.06.2011 07:39:55

Stückliste parts list B510225		Index	Bezeichnung description	Bedienpult BP Edelstahl control panel BP high quality steel	eigene Stückl own parts list	Menge quantity
pos	Sach-Nr. indent-no	Index	Bezeichnung description			
1	WAI113387		GEHÄUSE/SCHALTSCHRANK 300x300x150 E housing 300x300x150			1,00 Stk / pce
2	B510221	0	Einsatz Bedienpult inlet control panel			1,00 Stk / pce
4	B510222	0	Kunststoffauflage rubber puffer			1,00 Stk / pce
5	WAI104772		Hutschiene 35 x 7,5 ungelocht rail			1,00 m / meter
6	WAI104671		Klemme UK 5 N f. Hutschiene clamp			28,00 Stk / pce
7	WAI104186		Klemme UK 4-TG clamp			3,00 Stk / pce
8	WAI104185		Stecker m. Diode, ST-1N4007 plug with diode			3,00 Stk / pce
9	WAI109853		Klemme UK 10 N f. Hutschiene clamp			1,00 Stk / pce
10	WAI104833		Endplatte D-UK 4/10 end plate			2,00 Stk / pce
11	WAI109523		Drehschalter 3 Stellungen rastend rotary switch			1,00 Stk / pce
12	WAI103976		Hebelschalter - abged. MOM-OFF-MOM 2-pol lever switch MOM-OFF-MOM			2,00 Stk / pce
13	WAI104090		Hebelschalter - abgedichtet ON-OFF-ON lever switch ON-OFF-ON			3,00 Stk / pce
14	WAI107275		Schaltelement Schließer switch element			2,00 Stk / pce
15	WAI107273		Halter für Schalter.m22-A holder			1,00 Stk / pce
16	WAI108258		Schildträger für Einlegeschilder plate support			1,00 Stk / pce
17	WAI110965		Schlüsselschalter 2-pos. rastend key switch, 2-pos.			1,00 Stk / pce
18	WAI109804		KONTAKTBLOCK 2Ö f. Not-Stop LED contact block			1,00 Stk / pce
19	WAI109033		Potentiometer 4,7 k-Ohm potentiometer			1,00 Stk / pce
21	WAI107042		Signallampe 24V, mit LED 5 mm, rot signal lamp, red			2,00 Stk / pce
22	WAI108471		Signallampe 24V, mit LED 5 mm, gelb signal lamp, gelb			1,00 Stk / pce
23	WAI104862		Signallampe 24V, mit LED 5 mm, grün signal lamp, green			2,00 Stk / pce
24	WAI106791		Gehäuse housing			1,00 Stk / pce
25	WAI112541		Dichtgummi für Profil 8 sealing profile			1,00 m / meter
26	WAI107287		Klebeschelle f. Kabelbinder clip			5,00 Stk / pce
27	WAI109745		VERSCHRAUBUNG M16x1,5 5-10MM fitting M16x1,5			1,00 Stk / pce





# Ersatzteilstückliste

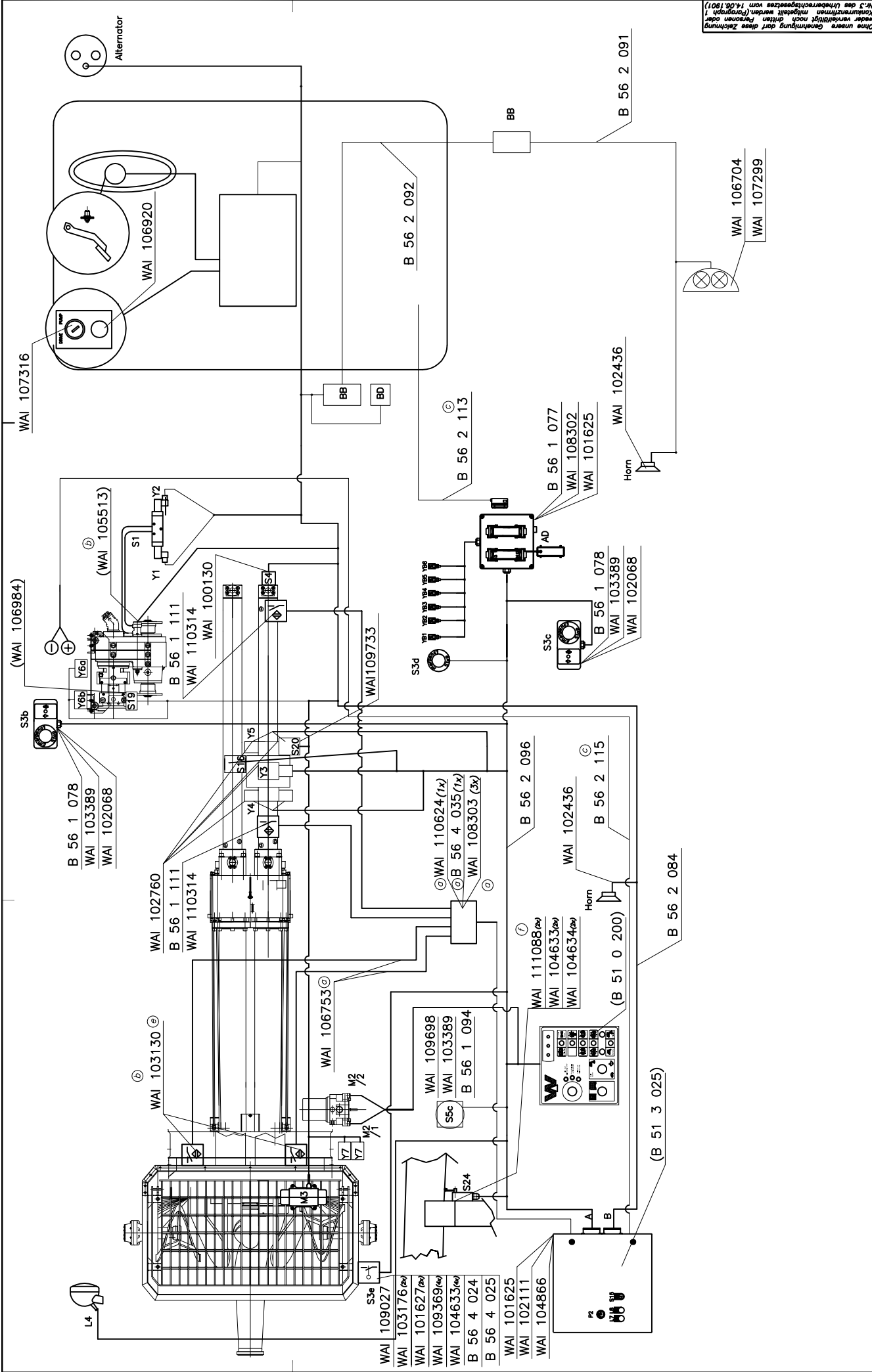
## spare parts list

Seite 2 von 2

page 2 of 2

28.06.2011 07:39:55

Stückliste parts list B510225		Index	Bezeichnung description	Bedienpult BP Edelstahl control panel BP high quality steel	eigene Stückl own parts list	Menge quantity
pos	Sach-Nr. indent-no	Index	Bezeichnung description			
28	WAI109746		GEGENMUTTER M16 Kunststoff lock nut M16			1,00 Stk / pce
29	WAI104695		Flachdichtung f. Kabelverschraubung PG9 sealing for cable fitting PG9			1,00 Stk / pce
30	WAI105665		Kabelverschraubung PG21 m. Zugentlastung fitting PG21			1,00 Stk / pce
31	WAI108263		Gegenmutter PG21 Messing lock nut PG21			1,00 Stk / pce
32	WAI104697		Flachdichtung f. Kabelverschraubung PG21 sealing for cable fitting PG21			1,00 Stk / pce
33	WAI104785		Flachsteckhülse 1,5 - 2,5 mm flat plug sleeve 2,5mm			40,00 Stk / pce
34	WAI108302		Zylinderschraube M 8 x 10 cheese head screw M 8 x 10			8,00 Stk / pce
35	WAI108941		Schild ALU für Bedienfeld RC6 sticker al for operation panel			1,00 Stk / pce



Ohne unsere Genehmigung darf diese Zeichnung weder veröffentlicht noch Dritten Formlos oder in Form von Kopien mitgeteilt werden. Programm 14.08.1901

<b>Waltzinger Baumaschinen GmbH</b>		<b>Freimaßtoleranz DIN 7168 mittel</b>		<b>Mediatachse ohne</b>		<b>Gewinde</b>	
7	siehe B562097.doc	30.06.17	Herk.	Norm			
8	siehe B562097.doc	11.11.10	Herk.	Norm			
9	siehe B562097.doc	02.07.10	Herk.	Norm			
6	siehe B562097.doc	13.05.09	Herk.	Norm			
5	siehe B562097.doc	05.11.07	Herk.	Norm			
Zust.	Änderung	Datum	Norm	Urspr.	Änderung nur auf CAD		
					Erz. Nr.	Erz. durch	Rt.
					eigene Stückliste		
					Kabelbaum / Zubehör		
					Rex.RCC ohne Stands.		
					B 56 2 097		



# Ersatzteilstückliste

## spare parts list

Seite 1 von 2

page 1 of 2

08.07.2011 11:43:31

Stückliste parts list B562097		Index f	Bezeichnung description	Kabelbaum kpl. cable loop cpl.	eigene Stückl own parts list	Menge quantity
1	B562084	e	Kabelbaum Fahrzeug RC6 cable loop truck RC6		X	1,00 Stk / pce
2	B562096	d	Kabelbaum Mast/Pumpe 4/5 Arm cable loop boom/pump		X	1,00 Stk / pce
3	B562113		Kabel für Funk 34x1,5 kpl. remote cable		X	1,00 m / meter
4	B562091		Kabelbaum Mast 7 polig cable loop		X	1,00 Stk / pce
5	B561111		Sensorschutz für Antriebszylinder kompl. sensor protection for drive cylinder			2,00 Stk / pce
6	B561094		Anschweißplatte für Hupe Trichter plate			1,00 Stk / pce
7	B562115		Batteriesicherung kpl. safety for battery cpl.		X	1,00 Stk / pce
10	WAI107316		Schlüsselschalter 2-pos. M22-WRS key switch			1,00 Stk / pce
11	WAI106920		LED-Signalleuchte 24 VDC 14 mm, grün led-signal lamp, green			1,00 Stk / pce
12	B562092		Kabelbaum Mast Drehturm 7 polig cable loop boom lightning		X	1,00 Stk / pce
13	WAI106704		Schluß Bremsleuchte m. Reflektoren lamp			1,00 Stk / pce
14	WAI107299		Lampe 24V- 21/5W bulb 24V, 21/5W			1,00 Stk / pce
15	WAI108302		Zylinderschraube M 8 x 10 cheese head screw M 8 x 10			4,00 Stk / pce
16	WAI110314		Sensor für Antriebszylinder inductiv sensor			2,00 Stk / pce
18	WAI102436		Hupe 24V 50W horn			2,00 Stk / pce
19	B561077		Halter holder			2,00 Stk / pce
20	WAI102111		Sicherungsmutter M8 DIN 985 8. verzinkt stop nut M8 DIN985 8. VERZ.			4,00 Stk / pce
21	WAI101625		Scheibe 8.4 washer 8.4			8,00 Stk / pce
22	B561078	a	Winkel			2,00 Stk / pce
23	WAI103389		Zylinderschraube M 5 x 20 cheese head screw M5x20 DIN 912 8.8			12,00 Stk / pce
24	WAI102068		Sicherungsmutter M5 DIN 980 locking nut DIN 980			8,00 Stk / pce
27	WAI104632		6-kt. Schraube M 4 x 12 hexagon bolt M 4 x 12			2,00 Stk / pce
28	WAI109369		Zylinderschraube M 4 x 35 cheese head screw M 4 x 35			6,00 Stk / pce
29	WAI104633		Scheibe 4.3 washer 4.3			6,00 Stk / pce
30	WAI109698		Fuß- und Grobhandtaster schwarz foot and palm switch			1,00 Stk / pce



# Ersatzteilstückliste

## spare parts list

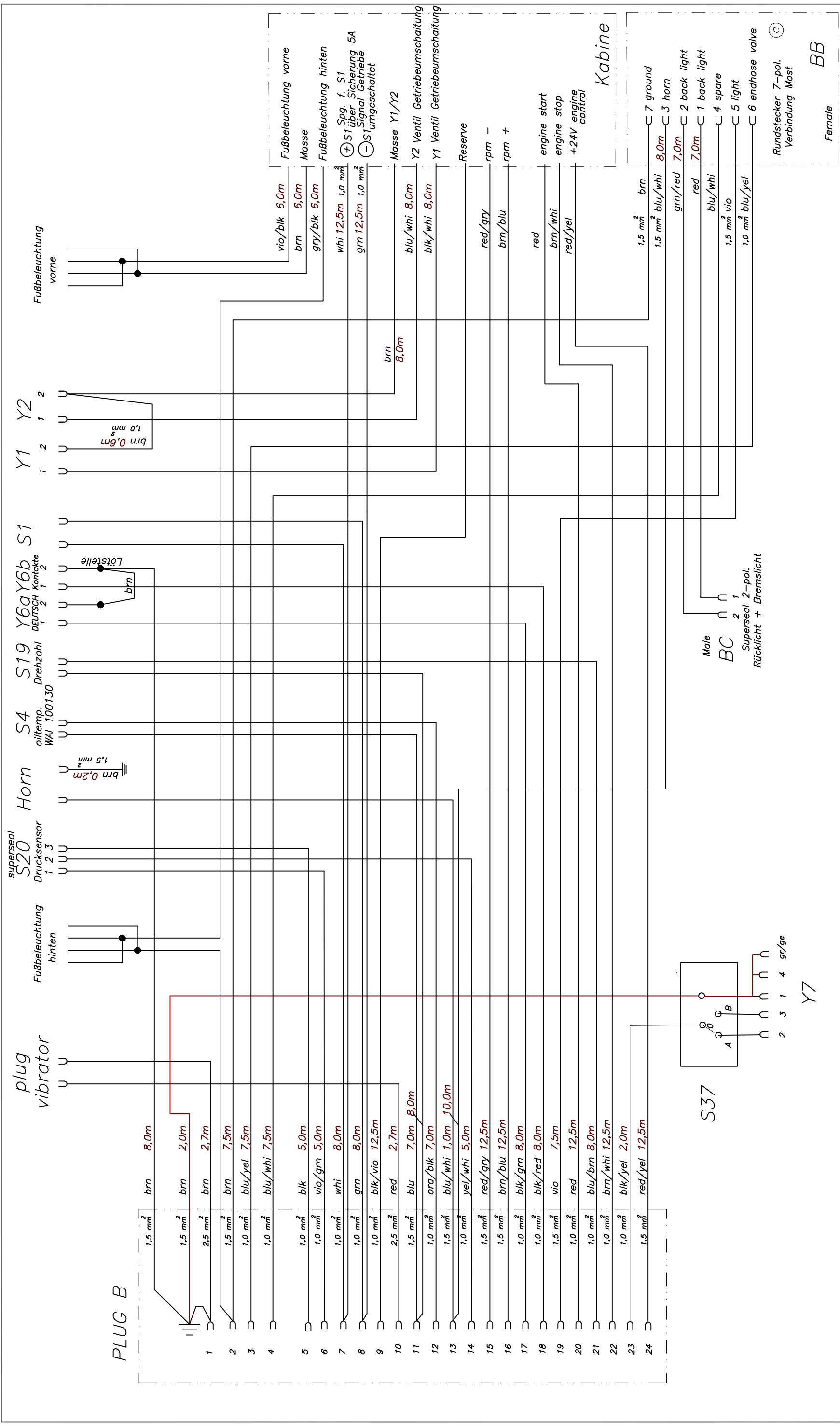
Seite 2 von 2

page 2 of 2

08.07.2011 11:43:31

Stückliste parts list B562097		Index	Bezeichnung description	Kabelbaum kpl. cable loop cpl.	eigene Stückl own parts list	Menge quantity
pos	Sach-Nr. indent-no	Index	Bezeichnung description			
31	WAI109027		Schalter 608.1167.008 switch			1,00 Stk / pce
32	WAI103176		Senkschraube M 6 x 16 DIN 7991 8.8 countersunk screw			4,00 Stk / pce
33	WAI101627		Scheibe 6.4 washer 6.4			4,00 Stk / pce
34	B564024		Anschweißplatte plate			1,00 Stk / pce
35	B564025		Abdeckung für Schalter Gitterrost plate			1,00 Stk / pce
36	WAI104866		Gummipuffer 30 x 15 2 Bolzen M8 rubber cushion			8,00 Stk / pce
37	WAI110624		VERTEILER Metall,4xM12,5pol,Ltg.fest distributor system			1,00 Stk / pce
40	WAI106753		Stecker M12 gerade/M12 90 Grd. 5m Kabel plug M12 + 5m cabel			2,00 Stk / pce
41	WAI109733		Drucksensor PR2-600-GS05/30 SENSOR PR2-600			1,00 Stk / pce
42	WAI103130		Sensor BES 516-356 inductiv sensor BES 516-356			2,00 Stk / pce
43	WAI102760		Entstöradapter MLA 24V anti-interference device			5,00 Stk / pce
45	WAI100130		Thermoschalter 80/75 C M22x1.5 thermo sensor 80 degrees C, M22x1.5			1,00 Stk / pce
47	B564035		Konsole 4fach Verteiler bracket for distributor			1,00 Stk / pce
48	WAI108303		Zylinderschraube M 4 x 16 cheese head screw M 4 x 16			3,00 Stk / pce
49	WAI111088		Zylinderschraube M 4 x 40 DIN 912 8.8 cheese head screw M 4 x 40			2,00 Stk / pce
50	WAI104634		Sicherungsmutter M 4 DIN 985 8. verz. hex. nut M4			2,00 Stk / pce





SCALE without		WEIGHT	
own parts list		37ST	
cable loop truck for B_513025 offener Kreis REX			
FREE DIMENSION TOLERANCE DIN 7168 MEDIUM		DATE	
DRAWN 30.03.2005		NAME Körner	
CHKD.		APPD.	
e siehe B 562084.doc 13.10.10 Mi		c siehe B 562084.doc 19.01.09 Mi	
d siehe B 562084.doc 21.06.10 Oleg		b siehe B 562084.doc 09.03.06 K.Kühm	
a siehe B 562084.doc 13.01.06 Hoh.		ORIGINAL	
ISSUE MODIFICATION DATE NAME		CHANGE ONLY WITH CAD	
REPLACEMENT FOR		B 56 2 084	
SHEET 2		OF 2	

**W** Waitzinger Baumaschinen GmbH

THIS INFORMATION MAY NOT BE COPIED BY A THIRD PARTY. SUBJECT TO COPYRIGHT (PARAGRAPH 1 NO. 3 OF "URheberRECHTSGESETZ" FROM 14.06.1991)

Längen alle genaues Maß ---> Zugabe ca. 1m



# Ersatzteilstückliste

## spare parts list

Seite 1 von 3

page 1 of 3

18.11.2010 09:20:21

Stückliste parts list B562084		Index	Bezeichnung description	Kabelbaum Fahrzeug RC6 cable loop truck RC6	eigene Stückl own parts list	Menge quantity
pos	Sach-Nr. indent-no	Index	Bezeichnung description			
1	WAI101542		Steckergehäuse 24-pol. housing upper part, 24-pol			1,00 Stk / pce
2	WAI100710		Buchseneinsatz 24-pol. socket insertion 24-pol.			1,00 Stk / pce
3	WAI104691		Ventilstecker, DIN 43650, Form A plug			2,00 Stk / pce
4	WAI106105		Stiftgehäuse 1.5 mm, 2-polig plug 2-poles			1,00 Stk / pce
6	WAI104523		Kupplung 2-fach coupling			1,00 Stk / pce
7	WAI104530		Ventilstecker, Industriestandard plug			2,00 Stk / pce
9	WAI106108		Stift-Kontakt 1,5 mm plug contact male			2,00 Stk / pce
10	WAI104507		Schnellverschraubung SEM PG21 fitting PG21			1,00 Stk / pce
11	WAI104506		Schnellverschraubung SEM PG9 fitting PG9			4,00 Stk / pce
12	WAI104512		Wellrohr - Einlegereduzierung NW 13/10 reducer			2,00 Stk / pce
13	WAI109645		T - VERTEILERSTÜCK 13-10-13 t - piece 13-10-13			2,00 Stk / pce
14	WAI105263		T - Verteilerstück 22-10-22 t - piece 22-10-22			7,00 Stk / pce
15	WAI104539		Y - Verteilerstück 10-10-10 y - piece			3,00 Stk / pce
16	WAI104332		T - Verteilerstück 17-10-17 t - piece 17-10-17			1,00 Stk / pce
17	WAI104509		Wellrohr - Einlegereduzierung NW 22/17 reducer 22/17			1,00 Stk / pce
18	WAI104513		Endkappe EK5 / NW 10 PVC cap			4,00 Stk / pce
19	WAI105868		Steckergehäuse Abdichtung 1.0 - 2.5 qmm plug housing sealing			16,00 Stk / pce
20	WAI104697		Flachdichtung f. Kabelverschraubung PG21 sealing for cable fitting PG21			1,00 Stk / pce
21	WAI104695		Flachdichtung f. Kabelverschraubung PG9 sealing for cable fitting PG9			4,00 Stk / pce
22	WAI104701		O-Ring 15 x 1,5 f. PG16+PG21 O-ring 15 x 1,5			1,00 Stk / pce
23	WAI104700		O-Ring 8.9 x 1.25 f. PG9 O-ring 8.9 x 1.25			4,00 Stk / pce
24	WAI104785		Flachsteckhülse 1,5 - 2,5 mm flat plug sleeve 2,5mm			4,00 Stk / pce
25	WAI104511		T - Verteilerstück 17-10-13 t - piece			1,00 Stk / pce
27	WAI108135		Adapter AMP2-SS-A-NW10 adapter			1,00 Stk / pce
28	WAI106685		Stiftgehäuse 2,5 mm, 4-polig plug 4-poles			1,00 Stk / pce



# Ersatzteilstückliste

## spare parts list

Seite 2 von 3

page 2 of 3

18.11.2010 09:20:21

Stückliste parts list B562084		Index	Bezeichnung description	Kabelbaum Fahrzeug RC6 cable loop truck RC6	
pos	Sach-Nr. indent-no	Index	Bezeichnung description	eigene Stückl own parts list	Menge quantity
29	WAI105870		Rundstecker 2.5mm D/1.0 - 2.5 qmm plug insert male		2,00 Stk / pce
30	WAI106683		Buchsengehäuse 2.5mm D/4-polig plug housing female		1,00 Stk / pce
32	WAI104677		Schrumpfschlauch 12,7 mm shrink hose		0,20 m / meter
35	WAI106685		Stiftgehäuse 2,5 mm, 4-polig plug 4-poles		1,00 Stk / pce
36	WAI105867		Steckergehäuse Adapter zu Wellr. NW 10 plug housing adaptor to cable pipe		4,00 Stk / pce
37	WAI109637		BUCHSENGEHÄUSE 1,5MM 7-POLIG plug housing female		1,00 Stk / pce
38	WAI105869		Rundsteckbuchse 2.5mm D/1.0 - 2.5 qmm plug insert female 2,5 mm D		4,00 Stk / pce
39	WAI105870		Rundstecker 2.5mm D/1.0 - 2.5 qmm plug insert male		2,00 Stk / pce
40	WAI104216		Wellrohr, Polyflex NW 17 cable pipe		1,10 m / meter
41	WAI104213		Wellrohr, Polyflex NW 10 cable pipe		18,50 m / meter
42	WAI109676		T - Verteilerstück 22-13-22 t - piece 22-13-22		1,00 Stk / pce
43	WAI104520		Wellrohr, Polyflex NW 22 cable pipe		7,40 m / meter
44	WAI108701		Buchsengehäuse 2-polig DEUTSCH plug housing 2-poles		2,00 Stk / pce
45	WAI108702		Verschlußkeil 2-pol. DEUTSCH locking wedge		2,00 Stk / pce
46	WAI108703		Buchsenkontakt DEUTSCH plug connection		4,00 Stk / pce
47	WAI108704		Endkappe gerade DEUTSCH cap		2,00 Stk / pce
48	WAI106683		Buchsengehäuse 2.5mm D/4-polig plug housing female		2,00 Stk / pce
51	WAI104215		Wellrohr, Polyflex NW 13 cable pipe		12,30 m / meter
52	WAI109341		Kabel 10 qmm rot cable 10 qmm red		12,00 m / meter
53	WAI109342		Kabel 10 qmm schwarz cable 10 qmm brown		12,00 m / meter
54	WAI108059		Kabel diverse (nur f. Kalkulation) cable		280,00 m / meter
55	WAI109641		Crimpkontakt 1,5mm Buchse 1.0 - 2.5qmm plug insert female		7,00 Stk / pce
56	WAI109242		BLINDSTOPFEN für AMP-Anschluß plug PG21		4,00 Stk / pce
62	WAI106104		Buchsengehäuse 1.5 mm, 3-polig plug housing 3-poles		1,00 Stk / pce
63	WAI108134		Adapter AMP3-SS-A-NW10 adapter		1,00 Stk / pce





# Ersatzteilstückliste

## spare parts list

Stückliste parts list B562084		Index	Bezeichnung description	Kabelbaum Fahrzeug RC6 cable loop truck RC6	eigene Stückl own parts list	Menge quantity
pos	Sach-Nr. indent-no	Index	Bezeichnung description			
64	WAI106107		Buchsen-Kontakt 1,5 mm plug contact female			3,00 Stk / pce
65	WAI105332		Gehäuse 85 x 146 housing			1,00 Stk / pce
66	WAI104669		Kondensablauf condenser			1,00 Stk / pce
67	WAI106030		Schild Alu Rührwerk sign AL agitator			1,00 Stk / pce
68	WAI104090		Hebelschalter - abgedichtet ON-OFF-ON lever switch ON-OFF-ON			1,00 Stk / pce
69	WAI109745		VERSCHRAUBUNG M16x1,5 5-10MM fitting M16x1,5			1,00 Stk / pce
70	WAI109746		GEGENMUTTER M16 Kunststoff lock nut M16			1,00 Stk / pce
71	WAI104695		Flachdichtung f. Kabelverschraubung PG9 sealing for cable fitting PG9			2,00 Stk / pce
72	WAI104518		Gegenmutter PG9 nut CE 9			1,00 Stk / pce
73	WAI104566		Kabel 1.5 qmm, braun / weiß cable 1.5 qmm, brown - white			1,00 m / meter
74	WAI110754		Ventilstecker MSUD,BF A 18 mm plug			1,00 Stk / pce
75	WAI105603		Flachsteckhülse 0.5 - 1.0 mm flat plug sleeve 1 mm			3,00 Stk / pce
76	B561078	a	Winkel			1,00 Stk / pce







# Ersatzteilstückliste

## spare parts list

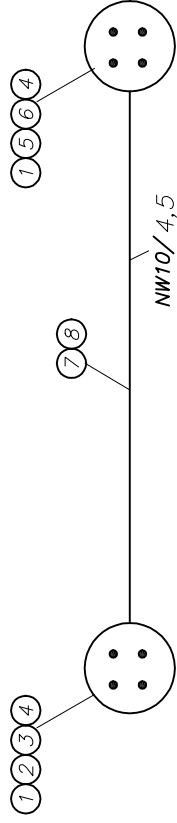
Seite 1 von 1

page 1 of 1

18.12.2006 10:14

Stückliste parts list B562091		Index	Bezeichnung description	Kabelbaum Mast 7 polig cable loop	eigene Stückl own parts list	Menge quantity
1	WAI104514		T - Verteilerstück 10-10-10 t - piece 10-10-10			1,00 Stk / pce
2	WAI104506		Schnellverschraubung SEM PG9 fitting PG9			1,00 Stk / pce
3	WAI104700		O-Ring 8.9 x 1.25 f. PG9 O-ring 8.9 x 1.25			1,00 Stk / pce
4	WAI104695		Flachdichtung f. Kabelverschraubung PG9 sealing for cable fitting PG9			1,00 Stk / pce
5	WAI109638		STIFTGEHÄUSE 1,5 MM, 7-POLIG plug 7-poles			1,00 Stk / pce
7	WAI109640		Crimpkontakt 1,5mm Stift 1.0 - 2.5 qmm plug insert male			7,00 Stk / pce
9	WAI105868		Steckergehäuse Abdichtung 1.0 - 2.5 qmm plug housing sealing			7,00 Stk / pce
10	WAI105867		Steckergehäuse Adapter zu Wellr. NW 10 plug housing adaptor to cable pipe			1,00 Stk / pce
12	WAI104213		Wellrohr, Polyflex NW 10 cable pipe			35,00 Mtr / meter
13	WAI108059		Kabel diverse (nur f. Kalkulation) cable			160,00 Mtr / meter

- 1  red 4,5m C 1
- 2  blk/grn C 2
- 3  yel/red C 3
- 4  brn C 4
- 5  blk/grn C 5
- 6  yel/red C 6
- 7  brn C 7



	Freimaßtoleranz DIN 7168 mittel			Maßstab	Gewicht
	eigene Stückliste				
Kabelbaum Mast					
		Datum 05.12.05	Name Felzer		
		Bearb. Gpr.	Norm		
		Änderung nur auf CAD		Ers. für	Ers. durch
				Blatt 1	von 1 Bl.
		B 56 2 092			

Ohne unsere Genehmigung darf diese Zeichnung weder vervielfältigt noch Dritten, Personen oder Konkurrenzfirmen mitgeteilt werden. (Paragraf 1 Nr.3 des Urheberrechtsgesetzes vom 14.06.1901)



# Ersatzteilstückliste

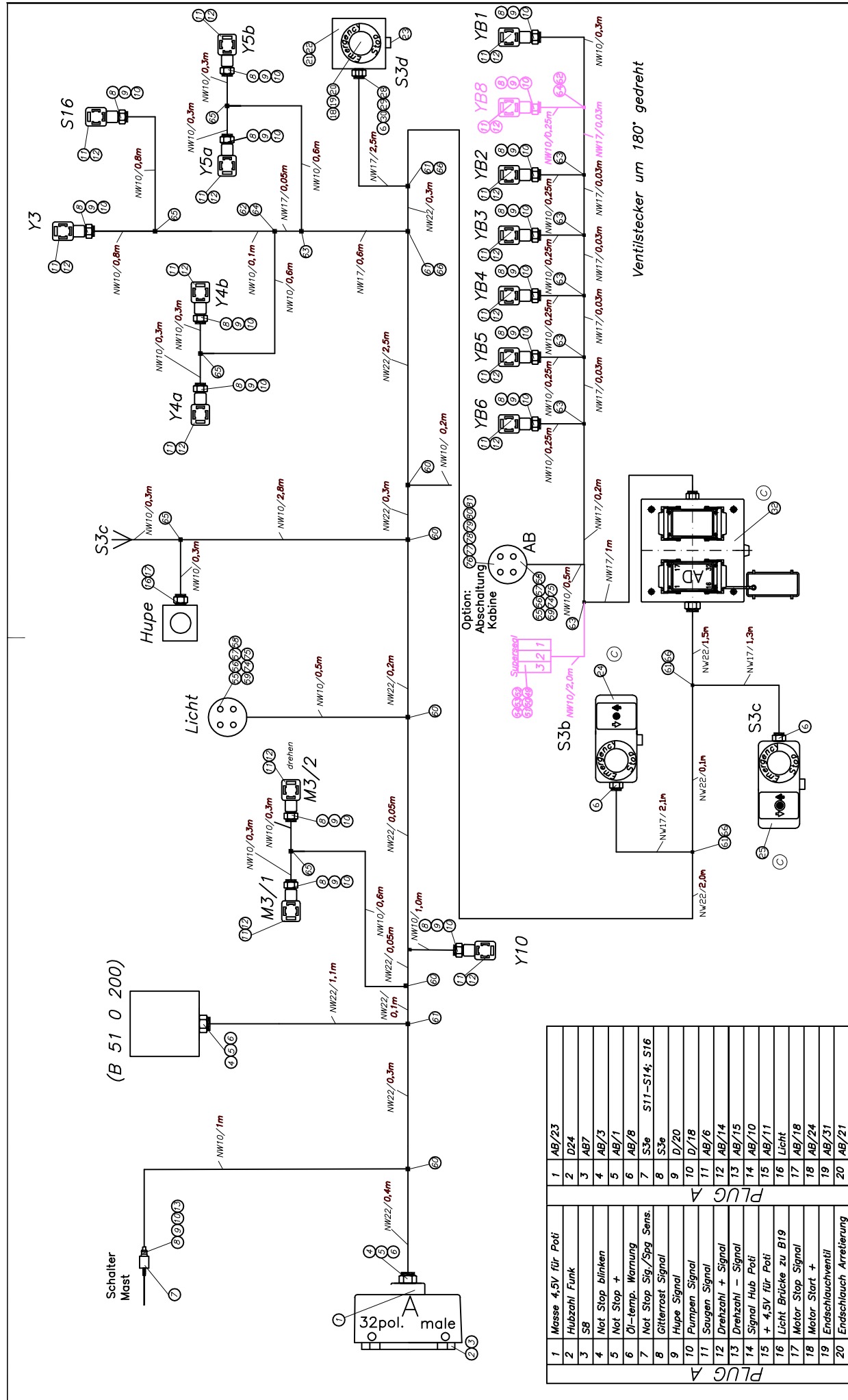
## spare parts list

Seite 1 von 1

page 1 of 1

09.01.2007 10:49

Stückliste parts list B562092		Index	Bezeichnung description	Kabelbaum Mast Drehturm 7 polig cable loop boom lightning	
pos	Sach-Nr. indent-no	Index	Bezeichnung description	eigene Stückl own parts list	Menge quantity
1	WAI105867		Steckergehäuse Adapter zu Wellr. NW 10 plug housing adaptor to cable pipe		2,00 Stk / pce
2	WAI109638		STIFTGEHÄUSE 1,5 MM, 7-POLIG plug 7-poles		1,00 Stk / pce
3	WAI109640		Crimpkontakt 1,5mm Stift 1.0 - 2.5 qmm plug insert male		7,00 Stk / pce
4	WAI105868		Steckergehäuse Abdichtung 1.0 - 2.5 qmm plug housing sealing		14,00 Stk / pce
5	WAI109637		BUCHSENGEHÄUSE 1,5MM 7-POLIG plug housing female		1,00 Stk / pce
6	WAI109641		Crimpkontakt 1,5mm Buchse 1.0 - 2.5qmm plug insert female		7,00 Stk / pce
7	WAI104213		Wellrohr, Polyflex NW 10 cable pipe		4,50 Mtr / meter
8	WAI108059		Kabel diverse (nur f. Kalkulation) cable		32,00 Mtr / meter



		Freimaßtoleranz DIN 7168 mittel		Maßstab		Gewicht	
		eigene Stückliste 37ST		Kabelbaum Pumpe/Mast		Blatt 1 3 Bl.	
d siehe B562096.doc 21.06.10 Oleg c siehe B562096.doc 08.10.08 Hch. b siehe B562096.doc 03.07.08 Hch. a siehe B562096.doc 29.10.07 Hch.		Änderung nur auf CAD B 56 2 096		Era. für Era. durch		Unspr. Datum Name	

Ohne unsere Genehmigung darf diese Zeichnung weder vervielfältigt noch dritten Personen oder Konkurrenzfirmen mitgeteilt werden. (Paragraf 1 Nr. 3 des Urheberrechtsgesetzes vom 14.06.1901)

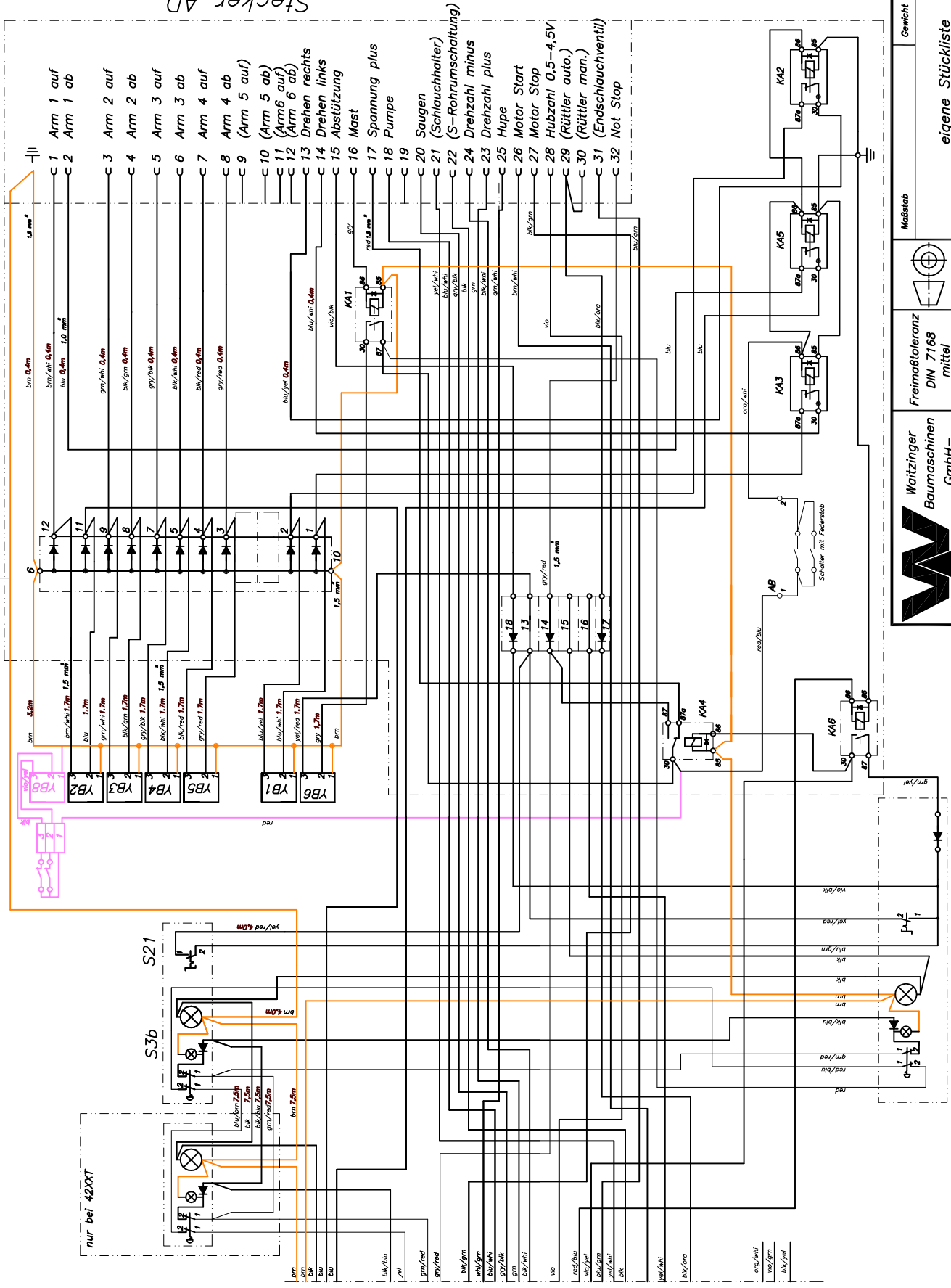
1	Masse 4,5V für Poti	1	AB/23
2	Hubzahl Funk	2	D24
3	SR	3	AB7
4	Not Stop blinken	4	AB/3
5	Not Stop +	5	AB/1
6	Ül-temp. Warnung	6	AB/8
7	Not Stop Sig./Spg Sens.	7	S3e
8	Gitterrost Signal	8	S3e S11-S14; S16
9	Hupe Signal	9	D/20
10	Pumpen Signal	10	D/18
11	Saugen Signal	11	AB/6
12	Drehzahl + Signal	12	AB/14
13	Drehzahl - Signal	13	AB/15
14	Signal Hub Poti	14	AB/10
15	+ 4,5V für Poti	15	AB/11
16	Licht Brücke zu B19	16	Licht
17	Motor Stop Signal	17	AB/18
18	Motor Start +	18	AB/24
19	Endschlauchventil	19	AB/31
20	Endschlauch Arretierung	20	AB/21
21	S-Rohr Umschaltung	21	AB/22
22	S16	22	S16
23	Motor Start Signal	23	AB/17
24	Licht + (F4)	24	AB/12
25	Y3	25	Y3
26	Y4a	26	Y4a
27	Y4b	27	Y4b
28	Y5a	28	Y5a
29	Y5b	29	Y5b
30	Schmieranlage Pumpe ein	30	M3-1
31	Schmieranlage +	31	M3-2
32	Vibrator Signal	32	AB/13

PLUG A






Stecker AD



- Abst. Kl.13
- Masse
- Licht Kl.15
- Arm1
- N/S Blink
- Not/Stop Kl.14
- N/S Licht
- N/S Eingang
- Motor Stop
- Hupe
- Pumpen
- Stop/Saugen
- r.p.m. +
- r.p.m. -
- Hubzahl Funk
- Freigabe N/S
- Freigabe Pult
- Endschlauchv.
- S-Rohr Ums.
- Motor Start
- Reserve Kl.16
- Rüttler
- Reserve
- Reserve
- Reserve

		Freimaßtoleranz DIN 7168 mittel	Maßstab 37ST
d siehe B562096.doc 21.06.10 Oleg	c siehe B562096.doc 08.10.09 Hoh.	b siehe B562096.doc 03.07.08 Hoh.	a siehe B562096.doc 28.10.07 Hoh.
Datum 21.06.10	Datum 08.10.09	Datum 03.07.08	Datum 28.10.07
Name Feizer	Name Feizer	Name Feizer	Name Feizer
Bearb. 10.06.2006	Bearb. 10.06.2006	Bearb. 10.06.2006	Bearb. 10.06.2006
Gepr. Norm	Gepr. Norm	Gepr. Norm	Gepr. Norm
Waizinger Baumaschinen GmbH		eigene Stückliste	
Kabelbaum		37ST	
Pumpe/Mast		B 56 2 096	
Änderung nur auf CAD		Blatt 3 3 Bl.	
Unspr.	Ers. durch	Ers. durch	Ers. durch

Ohne unsere Genehmigung darf diese Zeichnung weder vervielfältigt noch dritten Personen oder Konkurrenzfirmen mitgeteilt werden. (Paragraf 1 Nr. 3 des Urheberrechtsgesetzes vom 14.06.1901)



# Ersatzteilstückliste

## spare parts list

Stückliste parts list B562096		Index	Bezeichnung description	Kabelbaum Mast/Pumpe 4/5 Arm cable loop boom/pump	eigene Stückl own parts list	Menge quantity
pos	Sach-Nr. indent-no	Index	Bezeichnung description			
1	WAI105916		Steckergehäuse 32pol. housing PG 21			1,00 Stk / pce
2	WAI102485		Stifteinsatz 16-pol. plug insert 1-16 pol. CDAM 16			1,00 Stk / pce
3	WAI102492		Stifteinsatz 32-pol. plug insertion 17-32 pol. CDAM 16N			1,00 Stk / pce
4	WAI104507		Schnellverschraubung SEM PG21 fitting PG21			2,00 Stk / pce
5	WAI104697		Flachdichtung f. Kabelverschraubung PG21 sealing for cable fitting PG21			2,00 Stk / pce
6	WAI104701		O-Ring 15 x 1,5 f. PG16+PG21 O-ring 15 x 1,5			5,00 Stk / pce
7	WAI109025		Positionsschalter GC-SU1 FF position switch			1,00 Stk / pce
8	WAI104506		Schnellverschraubung SEM PG9 fitting PG9			18,00 Stk / pce
9	WAI104695		Flachdichtung f. Kabelverschraubung PG9 sealing for cable fitting PG9			18,00 Stk / pce
10	WAI104700		O-Ring 8.9 x 1.25 f. PG9 O-ring 8.9 x 1.25			18,00 Stk / pce
11	WAI104691		Ventilstecker, DIN 43650, Form A plug			17,00 Stk / pce
12	WAI104735		Schild f. Ventilstecker 9x20 mm plate			17,00 Stk / pce
13	WAI109644		REDUZIERRING M20 auf M16 reduc. ring M20 to M16			1,00 Stk / pce
16	WAI109356		VERSCHRAUBUNG M 20 01 (PG) fitting m20			1,00 Stk / pce
17	WAI108264		Gegenmutter M20x1.5 Kunststoff lock nut M20x1.5			1,00 Stk / pce
18	WAI109803		NOT-STOP Leuchtpilztaster rot f. LED emergency stop switch			1,00 Stk / pce
19	WAI102278		Schild "emergency - stop" ZB2-BY9330 label ZB2-BY9330			1,00 Stk / pce
20	WAI109805		LED-SIGNALLEUCHTE 24V Superbright led-signal lamp, red			1,00 Stk / pce
21	WAI110085		Gehäuse 110x75x58M housing			1,00 Stk / pce
22	WAI109804		KONTAKTBLOCK 2Ö f. Not-Stop LED contact block			1,00 Stk / pce
23	WAI104669		Kondensatablauf condenser			1,00 Stk / pce
24	WAI112431		Gehäuse links kpl. housing left			1,00 Stk / pce
25	WAI112432		Gehäuse rechts kpl. housing right			1,00 Stk / pce
28	WAI104510		Schnellverschraubung SEM PG16 fitting PG16			1,00 Stk / pce
29	WAI104696		Flachdichtung f. Kabelverschraubung PG16 sealing for cable fitting PG16			1,00 Stk / pce



# Ersatzteilstückliste

## spare parts list

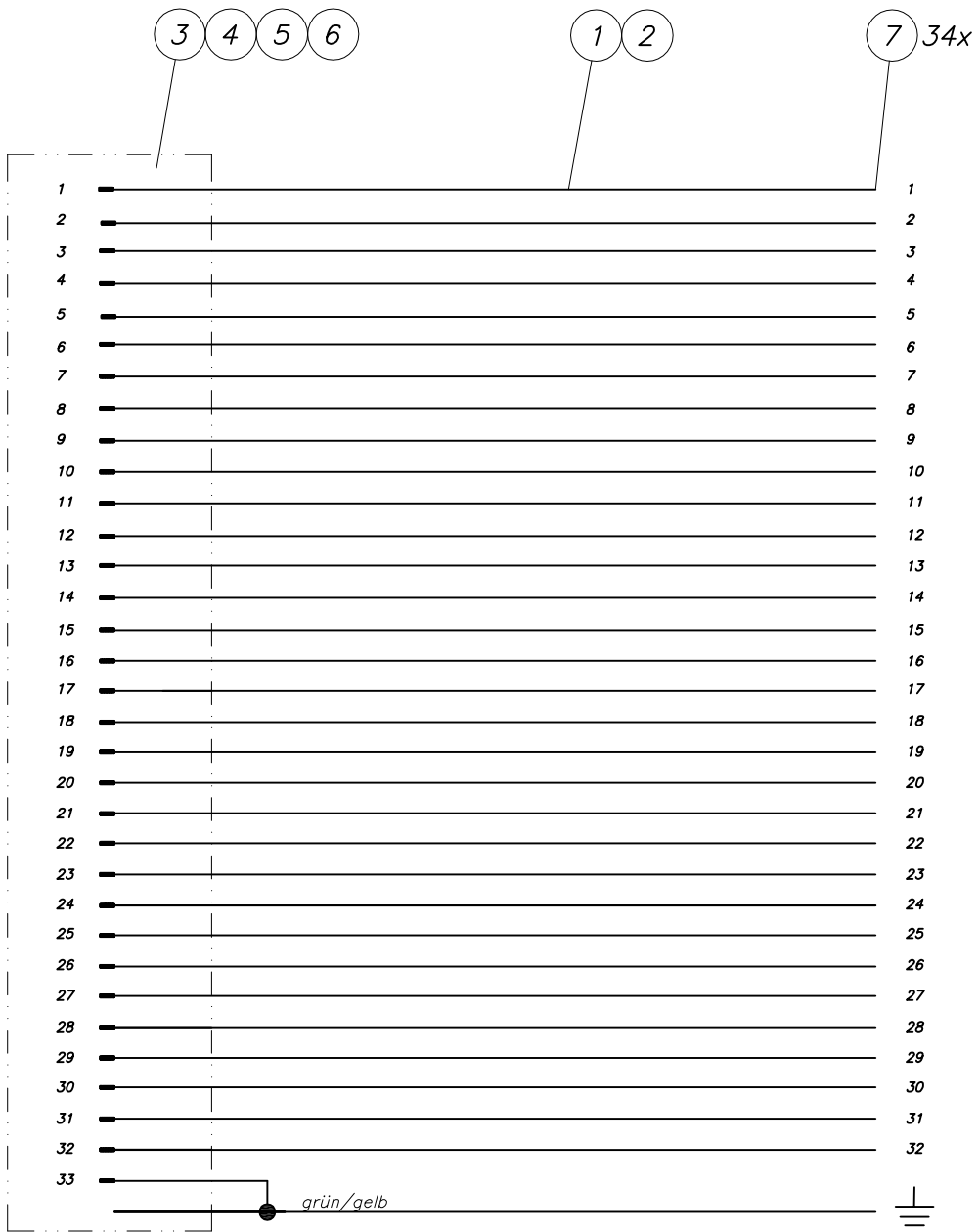
Stückliste parts list B562096		Index	Bezeichnung description	Kabelbaum Mast/Pumpe 4/5 Arm cable loop boom/pump	eigene Stückl own parts list	Menge quantity
pos	Sach-Nr. indent-no	Index	Bezeichnung description			
30	WAI104519		Gegenmutter CE16 PA 6 nut CE 16			1,00 Stk / pce
32	WAI112394		Klemmkasten für Pumpe/Mast kpl. Clamp box for pump/boom			1,00 Stk / pce
49	WAI106104		Buchsengehäuse 1.5 mm, 3-polig plug housing 3-poles			1,00 Stk / pce
50	WAI106106		Stiftgehäuse 1.5 mm, 3-polig plug 3-poles			1,00 Stk / pce
51	WAI105868		Steckergehäuse Abdichtung 1.0 - 2.5 qmm plug housing sealing			6,00 Stk / pce
52	WAI106107		Buchsen-Kontakt 1,5 mm plug contact female			3,00 Stk / pce
53	WAI106108		Stift-Kontakt 1,5 mm plug contact male			3,00 Stk / pce
54	WAI108134		Adapter AMP3-SS-A-NW10 adapter			2,00 Stk / pce
55	WAI109242		BLINDSTOPFEN für AMP-Anschluß plug PG21			8,00 Stk / pce
56	WAI105868		Steckergehäuse Abdichtung 1.0 - 2.5 qmm plug housing sealing			8,00 Stk / pce
57	WAI105867		Steckergehäuse Adapter zu Wellr. NW 10 plug housing adaptor to cable pipe			4,00 Stk / pce
58	WAI106683		Buchsengehäuse 2.5mm D/4-polig plug housing female			2,00 Stk / pce
59	WAI106685		Stiftgehäuse 2,5 mm, 4-polig plug 4-poles			2,00 Stk / pce
60	WAI105263		T - Verteilerstück 22-10-22 t - piece 22-10-22			5,00 Stk / pce
61	WAI104515		T - Verteilerstück 22-22-22 t - piece 22-22-22			5,00 Stk / pce
62	WAI104512		Wellrohr - Einlegereduzierung NW 13/10 reducer			2,00 Stk / pce
63	WAI104332		T - Verteilerstück 17-10-17 t - piece 17-10-17			9,00 Stk / pce
64	WAI104511		T - Verteilerstück 17-10-13 t - piece			2,00 Stk / pce
65	WAI104514		T - Verteilerstück 10-10-10 t - piece 10-10-10			6,00 Stk / pce
66	WAI104509		Wellrohr - Einlegereduzierung NW 22/17 reducer 22/17			4,00 Stk / pce
68	WAI104520		Wellrohr, Polyflex NW 22 cable pipe			9,00 m / meter
69	WAI104216		Wellrohr, Polyflex NW 17 cable pipe			15,50 m / meter
71	WAI104213		Wellrohr, Polyflex NW 10 cable pipe			17,00 m / meter
72	WAI108059		Kabel diverse (nur f. Kalkulation) cable			500,00 m / meter
73	WAI104513		Endkappe EK5 / NW 10 PVC cap			1,00 Stk / pce




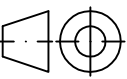
# Ersatzteilstückliste

## spare parts list

Stückliste parts list B562096		Index d	Bezeichnung description	Kabelbaum Mast/Pumpe 4/5 Arm cable loop boom/pump	eigene Stückl own parts list	Menge quantity
pos	Sach-Nr. indent-no	Index	Bezeichnung description			
74	WAI105870		Rundstecker 2.5mm D/1.0 - 2.5 qmm plug insert male			4,00 Stk / pce
75	WAI105869		Rundsteckbuchse 2.5mm D/1.0 - 2.5 qmm plug insert female 2,5 mm D			2,00 Stk / pce
76	WAI101993		Kabel Ölflex 3 x 1.5 cable 3 x 1.5			5,00 m / meter
77	WAI106685		Stiftgehäuse 2,5 mm, 4-polig plug 4-poles			1,00 Stk / pce
78	WAI106683		Buchsengehäuse 2.5mm D/4-polig plug housing female			1,00 Stk / pce
79	WAI105867		Steckergehäuse Adapter zu Wellr. NW 10 plug housing adaptor to cable pipe			2,00 Stk / pce
80	WAI105868		Steckergehäuse Abdichtung 1.0 - 2.5 qmm plug housing sealing			4,00 Stk / pce
81	WAI109242		BLINDSTOPFEN für AMP-Anschluß plug PG21			4,00 Stk / pce



Ohne unsere Genehmigung darf diese Zeichnung weder vervielfältigt noch dritten Personen oder Konkurrenzfirmen mitgeteilt werden. (Paragraph 1 Nr.3 des Urheberrechtsgesetzes vom 14.06.1901)

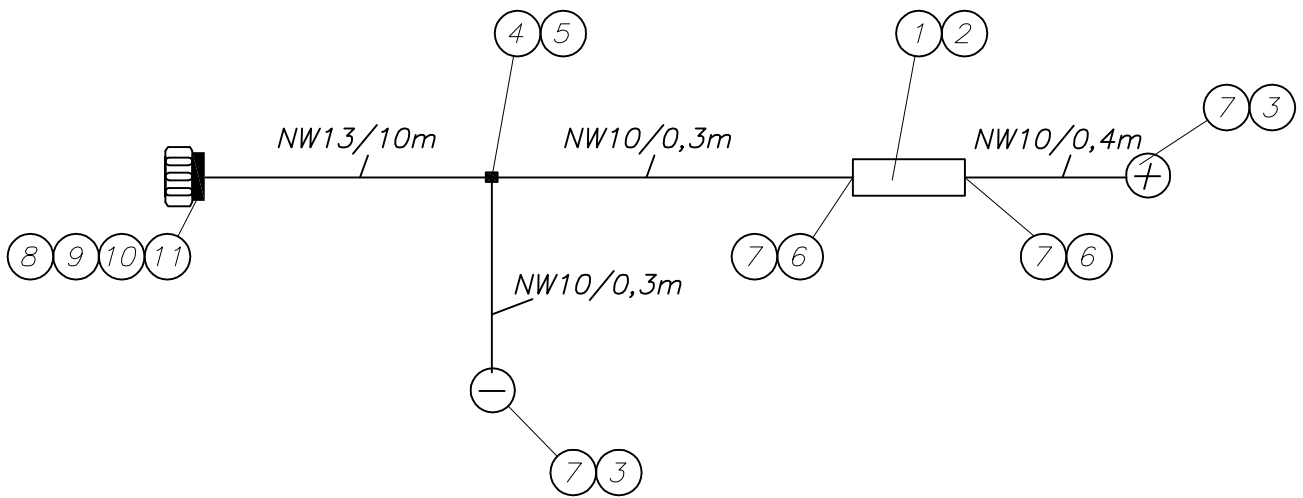
 Waitzinger Baumaschinen GmbH				Freimaßtoleranz DIN 7168 mittel				Maßstab	Gewicht
				eigene Stückliste					
				Datum	Name	Kabel für Funk kpl.			
				Bearb. 12.12.2008	Mi				
				Gepr.					
				Norm					
				Änderung nur auf CAD		B 56 2 113		Blatt	
								Bl.	
Zust.	Änderung	Datum	Name	Urspr.	Ers. für	Ers. durch			




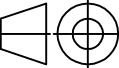
# Ersatzteilstückliste

## spare parts list

Stückliste parts list B562113		Index	Bezeichnung description	Kabel für Funk 34x1,5 kpl. remote cable	eigene Stückl own parts list	Menge quantity
pos	Sach-Nr. indent-no	Index	Bezeichnung description			
1	WAI104520		Wellrohr, Polyflex NW 22 cable pipe			7,00 m / meter
2	WAI107476		Kabel Ölflex 34 x 1.5 cable 34 x 1.5			10,00 m / meter
3	WAI102156		Steckergehäuse 32-pol. housing 32-pole without clamp			1,00 Stk / pce
4	WAI102492		Stifteinsatz 32-pol. plug insertion 17-32 pol. CDAM 16N			1,00 Stk / pce
5	WAI102485		Stifteinsatz 16-pol. plug insert 1-16 pol. CDAM 16			1,00 Stk / pce
6	WAI104330		Schrumpfschlauch 25,4 mm shrink hose			0,20 m / meter
7	WAI101996		Aderendhülse isoliert 1.5mm cove end sleeve 1.5mm			34,00 Stk / pce



Ohne unsere Genehmigung darf diese Zeichnung weder vervielfältigt noch dritten Personen oder Konkurrenzfirmen mitgeteilt werden. (Paragraf 1 Nr. 3 des Urheberrechtsgesetzes vom 14.06.1901)

 Waitzinger Baumaschinen GmbH		Freimaßtoleranz DIN 7168 mittel			Maßstab	Gewicht
		eigene Stückliste				
				Datum	Name	
				Bearb.	01.12.2008 Mi	
				Gep.		
				Norm		
Änderung nur auf CAD					Kabelbaum Batterie	
					B 56 2 115	
					Blatt	
					Bl.	
Zust.	Änderung	Datum	Name	Urspr.	Ers. für	Ers. durch

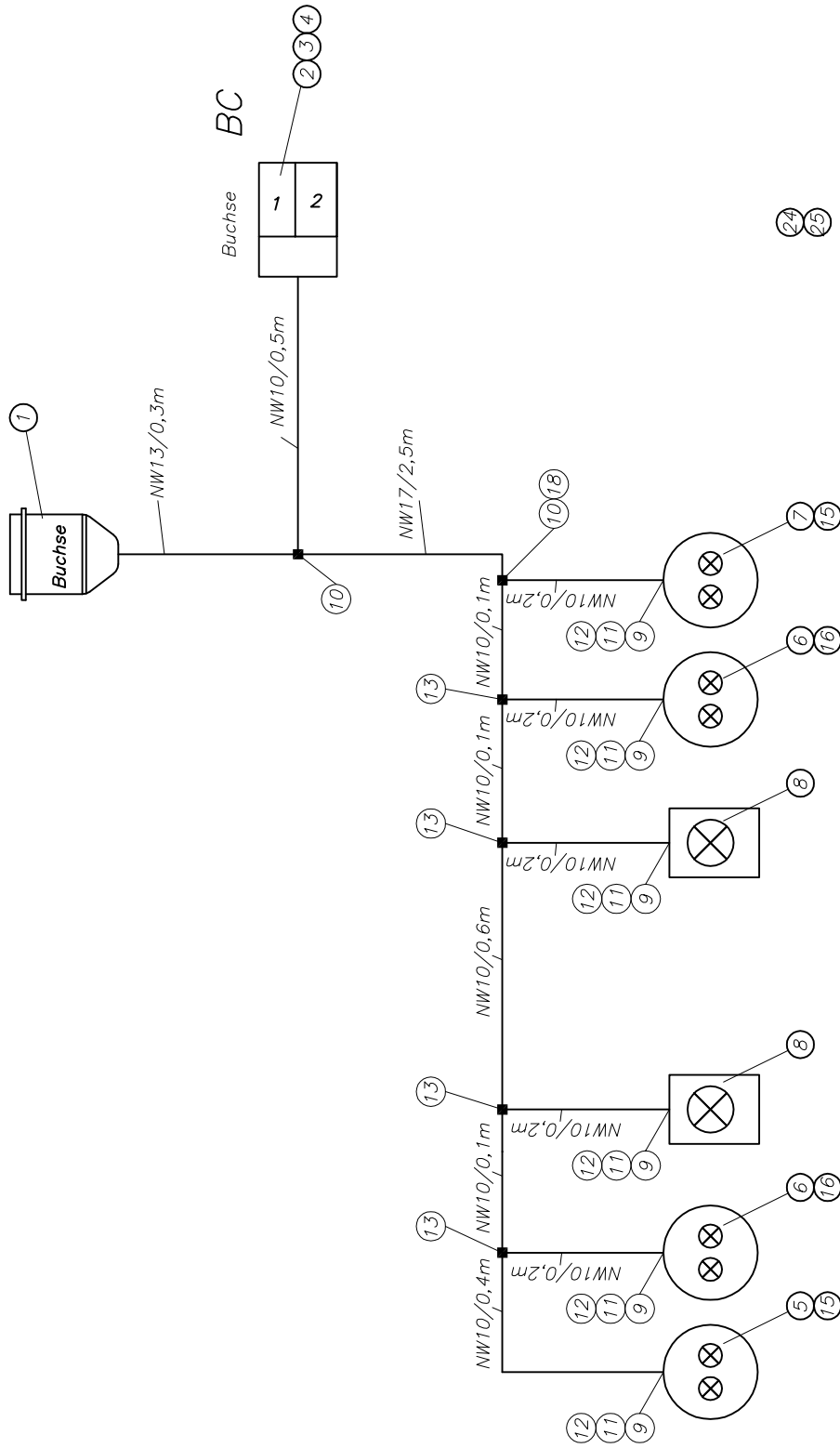


# Ersatzteilstückliste

## spare parts list

Stückliste parts list B562115		Index	Bezeichnung description	Batteriesicherung kpl. safety for battery cpl.	eigene Stückl own parts list	Menge quantity
pos	Sach-Nr. indent-no	Index	Bezeichnung description			
1	WAI110002		SICHERUNGSHALTER SH 100 fuse holder			1,00 Stk / pce
2	WAI110003		Sicherung 50 A fuse 50A			1,00 Stk / pce
3	WAI110105		Kabelschuh 10,0 qmm M8 thimble 10,0 qmm M8			2,00 Stk / pce
4	WAI109645		T - VERTEILERSTÜCK 13-10-13 t - piece 13-10-13			1,00 Stk / pce
5	WAI104512		Wellrohr - Einlegereduzierung NW 13/10 reducer			1,00 Stk / pce
6	WAI110106		Aderendhülse isoliert 10 mm rot cove end sleeve 10 mm			4,00 Stk / pce
7	WAI104677		Schrumpfschlauch 12,7 mm shrink hose			0,30 m / meter
8	WAI109837		WELLROHR-SCHNELLVERSCHR.M16x1.5-N fitting M16x1.5 NW13			1,00 Stk / pce
9	WAI104700		O-Ring 8.9 x 1.25 f. PG9 O-ring 8.9 x 1.25			1,00 Stk / pce
10	WAI104695		Flachdichtung f. Kabelverschraubung PG9 sealing for cable fitting PG9			1,00 Stk / pce
11	WAI109746		GEGENMUTTER M16 Kunststoff lock nut M16			1,00 Stk / pce
12	WAI109341		Kabel 10 qmm rot cable 10 qmm red			11,00 m / meter
13	WAI109342		Kabel 10 qmm schwarz cable 10 qmm brown			11,00 m / meter
14	WAI104213		Wellrohr, Polyflex NW 10 cable pipe			1,00 m / meter
15	WAI104215		Wellrohr, Polyflex NW 13 cable pipe			10,00 m / meter

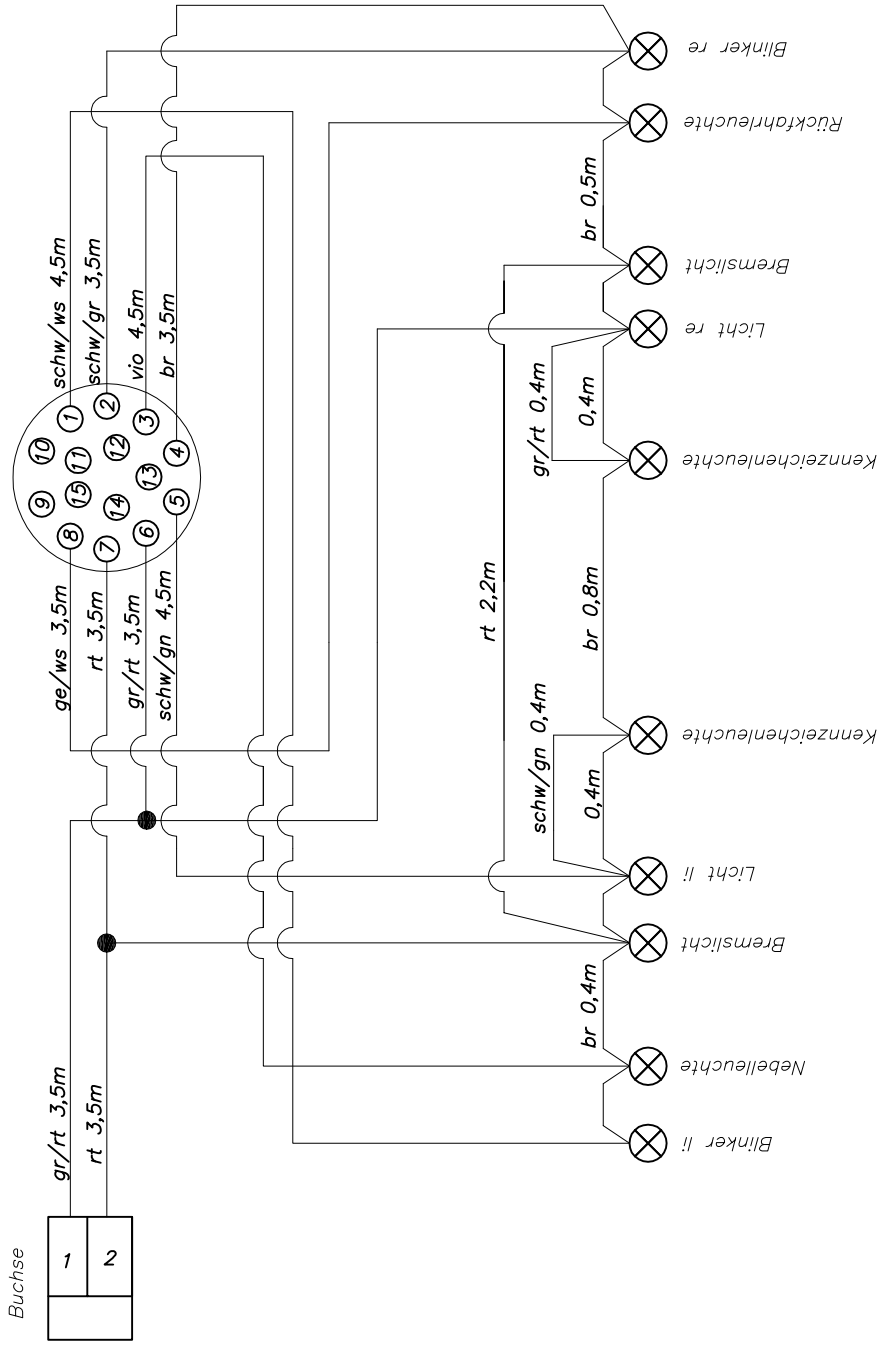






	Freimaßtoleranz DIN 7168 mittel	<table border="1"> <tr> <th>Datum</th> <th>Norm</th> </tr> <tr> <td>Bearb. 15.04.2002</td> <td>Mf</td> </tr> <tr> <td>Gepr.</td> <td></td> </tr> <tr> <td>Norm</td> <td></td> </tr> </table>	Datum	Norm	Bearb. 15.04.2002	Mf	Gepr.		Norm		Maßstab 1:1	Gewicht 00 N
	Datum	Norm										
Bearb. 15.04.2002	Mf											
Gepr.												
Norm												
eigene Stückliste		Kabelbaum Megahopper Mercedes										
Änderung nur auf CAD		B 56 2 023										
Unspr.		Erz. durch										

Ohne unsere Genehmigung darf diese Zeichnung weder vervielfältigt noch Dritten Personen oder Konkurrenzfirmen mitgeteilt werden. (Paragraf 1 Nr. 3 des Urheberrechtsgesetzes vom 14.06.1901)

b	siehe B 562023.doc	28.09.06	Mf	Blatt 1
a	siehe B 562023.doc	05.05.03	Mf	2 Bl.



nicht bezeichnete Kabel sind 1,5 mm<sup>2</sup>

		Freimaßtoleranz DIN 7168 mittel		Maßstab 1:1	Gewicht 00 N
Waitzinger Baumaschinen Vertrieb und Service GmbH		Datum 15.04.2002	Name Mi	eigene Stückliste	
b siehe B 562023.doc 28.09.06 Mi a siehe B 562023.doc 05.05.03 Mi		Bearb.	Gepr.	Kabelbaum Megahopper Beleuchtung Mercedes	
Änderung		Datum	Name	B 56 2 023	
Ohne unsere Genehmigung darf diese Zeichnung weder vervielfältigt noch dritten Personen oder Konkurrenzfirmen mitgeteilt werden. (Paragraf 1 Nr.3 des Urheberrechtsgesetzes vom 14.06.1901)		Zust.	Änderung	Änderung nur auf CAD	
Nr.3 des Urheberrechtsgesetzes vom 14.06.1901)		Datum	Name	Ers. für	
2		Blatt 2		Ers. durch	



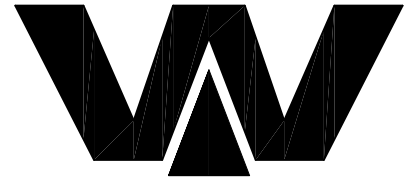
# Ersatzteilstückliste

## spare parts list

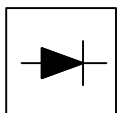
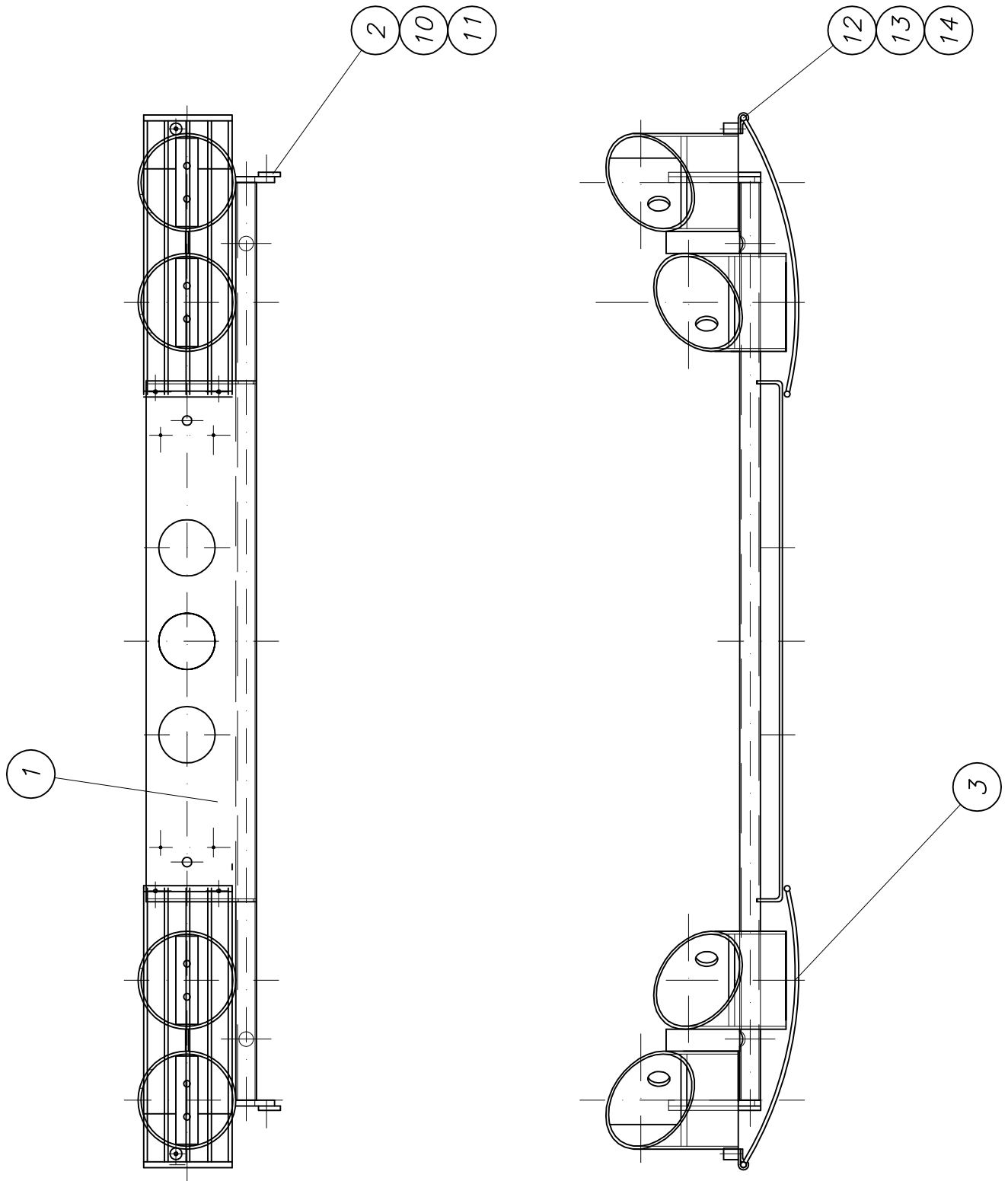
Stückliste parts list B562023		Index b	Bezeichnung description	Kabelbaum Beleuchtung cable loop lighting	eigene Stückl own parts list	Menge quantity
1	WAI107297		Stecker 15-polig plug 15-poles			1,00 Stk / pce
2	WAI106105		Stiftgehäuse 1.5 mm, 2-polig plug 2-poles			1,00 Stk / pce
3	WAI106107		Buchsen-Kontakt 1,5 mm plug contact female			2,00 Stk / pce
4	WAI105868		Steckergehäuse Abdichtung 1.0 - 2.5 qmm plug housing sealing			2,00 Stk / pce
5	WAI107270		Nebelschlussleuchte 2BA 964 169-041 lamp			1,00 Stk / pce
6	WAI106704		Schluß Bremsleuchte m. Reflektoren lamp			2,00 Stk / pce
7	WAI107269		Rückfahrleuchte 2BN 964 169-051 lamp			1,00 Stk / pce
8	WAI108610		Kennzeichenleuchte 2KA 998 523-001 lamp			2,00 Stk / pce
9	WAI104518		Gegenmutter PG9 nut CE 9			6,00 Stk / pce
10	WAI104332		T - Verteilerstück 17-10-17 t - piece 17-10-17			2,00 Stk / pce
11	WAI104506		Schnellverschraubung SEM PG9 fitting PG9			6,00 Stk / pce
12	WAI104695		Flachdichtung f. Kabelverschraubung PG9 sealing for cable fitting PG9			6,00 Stk / pce
13	WAI104514		T - Verteilerstück 10-10-10 t - piece 10-10-10			4,00 Stk / pce
15	WAI107929		Lampe 24V- 21W bulb 24V, 21W			4,00 Stk / pce
16	WAI107299		Lampe 24V- 21/5W bulb 24V, 21/5W			2,00 Stk / pce
17	WAI106287		Lampe 24V- 5W bulb 24V, 5W			2,00 Stk / pce
18	WAI104512		Wellrohr - Einlegereduzierung NW 13/10 reducer			1,00 Stk / pce
19	WAI104215		Wellrohr, Polyflex NW 13 cable pipe			0,30 m / meter
20	WAI104213		Wellrohr, Polyflex NW 10 cable pipe			4,00 m / meter
21	WAI104216		Wellrohr, Polyflex NW 17 cable pipe			2,50 m / meter
22	WAI108059		Kabel diverse (nur f. Kalkulation) cable			50,00 m / meter
23	B175085		Beleuchtungsträger Trichter kpl. light holder		x	1,00 Stk / pce
24	B572014	a	Halter für Originalleuchte hinten (450mm) plate for distance light			2,00 Stk / pce
25	B572015	a	Halter für Originalleuchte hinten (300mm) plate for distance light			2,00 Stk / pce

*Beleuchtungsträger kpl.  
holder for lights cpl.*

*B 17 5 085*



*Waitzinger  
Baumaschinen GmbH*





# Ersatzteilstückliste

## spare parts list

Stückliste parts list B175085		Index	Bezeichnung description	Beleuchtungsträger Trichter kpl. light holder	
pos	Sach-Nr. indent-no	Index	Bezeichnung description	eigene Stückl own parts list	Menge quantity
1	B175060	b	Beleuchtungsträger light holder		1,00 Stk / pce
2	B175083	a	Flachstahl flat steel		2,00 Stk / pce
3	B865001	0	Gitter für Rückleuchten Trichter grid for rear lightning		2,00 Stk / pce
10	WAI101837		6-kt. Schraube M 8 x 20 DIN 933 8.8 hexagon bolt M 8 x 20		4,00 Stk / pce
11	WAI102205		Federring A8 DIN 127 verz. spring washer A8 DIN 127 VERZ.		4,00 Stk / pce
12	WAI106889		Rohrschelle RSGU 1.10/15-W1 pipe clamp		6,00 Stk / pce
13	WAI104005		6-kt. Schraube M 6 x 10 DIN 933 8.8 hex. bolt M6 x 10		6,00 Stk / pce
14	WAI103000		Federring A 6 DIN 127 verz. spring washer A6		6,00 Stk / pce

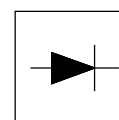
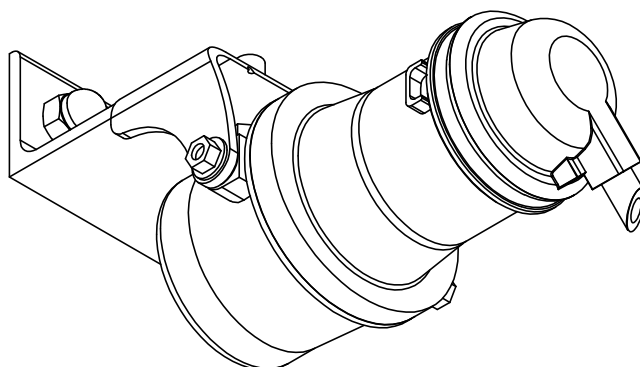
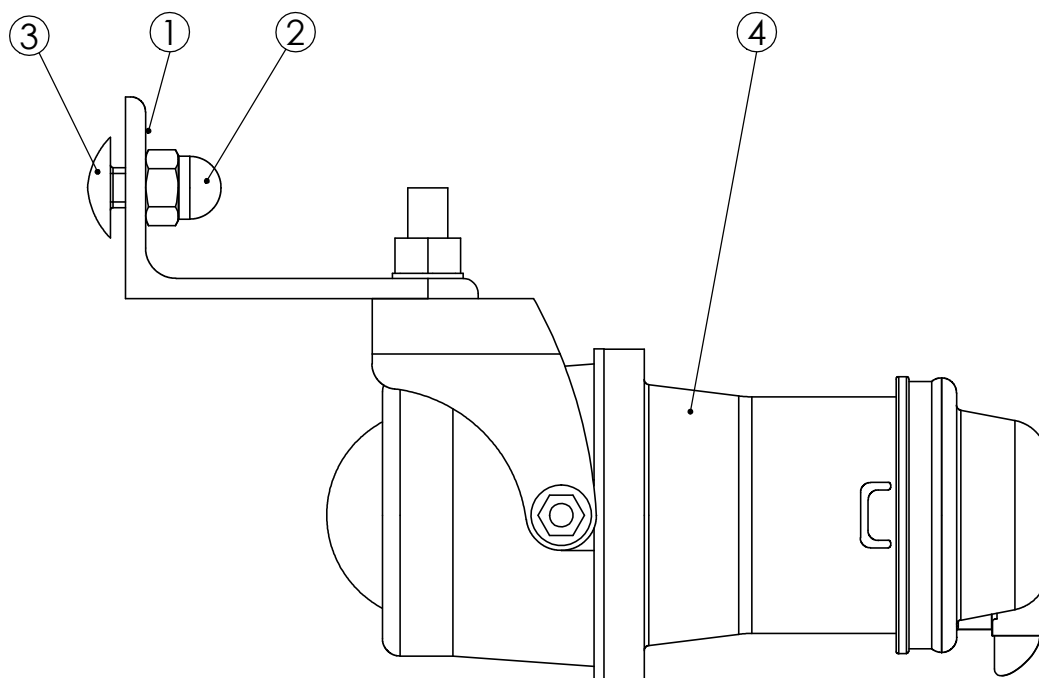
Arbeitsscheinwerfer Klappe Trichter  
lamp flap funnel

B864015ET

Index:0



Waitzinger  
Baumaschinen GmbH





# Ersatzteilstückliste

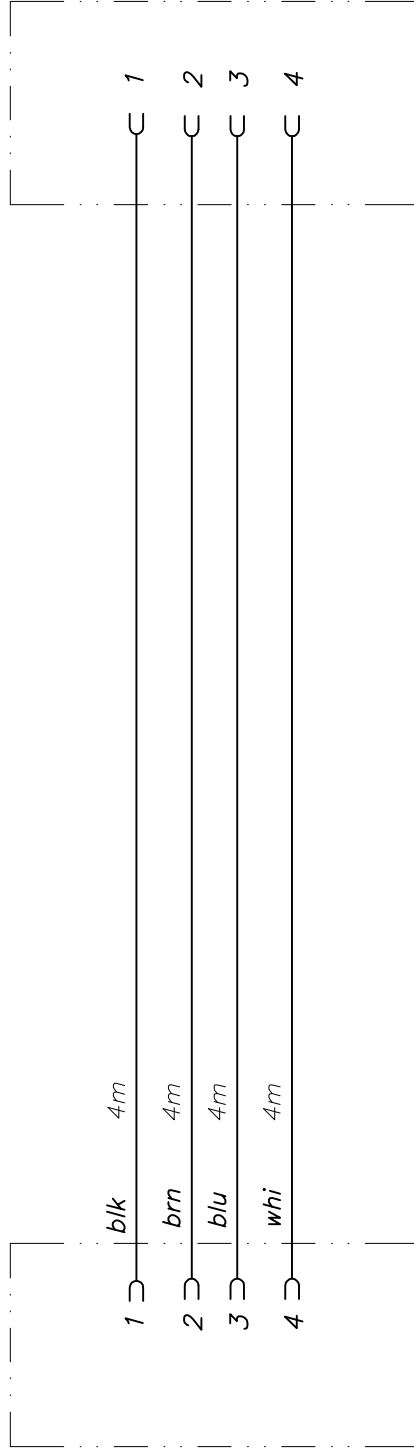
## spare parts list

Seite 1 von 1



page 1 of 1

05.03.2009 10:14:55

Stückliste parts list B864015		Index 0	Bezeichnung description	Arbeitsscheinwerfer Klappe Trichter lamp flap funnel	
pos	Sach-Nr. indent-no	Index	Bezeichnung description	eigene Stückl own parts list	Menge quantity
1	B864014	a	Winkel für Arbeitsscheinwerfer bracket for lamp		1,00 Stk / pce
2	WAI104933		Hutmutter M 8 DIN 1587 cap nut M8		2,00 Stk / pce
3	WAI111516		Flachrundschraube M 8x16 DIN 603 verz. cup square neck bolt M 8 x 16 DIN603		2,00 Stk / pce
4	WAI110007		Arbeitsscheinwerfer lamp		1,00 Stk / pce



alle Kabel 1mm<sup>2</sup>

 <b>Waizinger</b> Baumaschinen GmbH	Freimaßtoleranz DIN 7168 mittel		 Datum 01.12.2004	Name K8mer	Maßstab  eigene Stückliste	Gewicht
	Erarb.	Gepr.				
Änderung	Datum	Name	Änderung nur auf CAD		Ers. für	Ers. durch
Zust.	Datum	Name	Urspr.		Blatt 1 von 2 Bl.	B 56 2 068

Ohne unsere Genehmigung darf diese Zeichnung weder vervielfältigt noch Dritten, Personen oder Konkurrenzfirmen mitgeteilt werden. (Paragraf 1 Nr.3 des Urheberrechtsgesetzes vom 14.06.1901)







# Ersatzteilstückliste

## spare parts list

Stückliste parts list B562068		Index	Bezeichnung description	Verlängerung KITAS-Geber cable loop KITAS	
pos	Sach-Nr. indent-no	Index	Bezeichnung description	eigene Stückl own parts list	Menge quantity
1	WAI106685		Stiftgehäuse 2,5 mm, 4-polig plug 4-poles		1,00 Stk / pce
2	WAI105870		Rundstecker 2.5mm D/1.0 - 2.5 qmm plug insert male		4,00 Stk / pce
3	WAI105867		Steckergehäuse Adapter zu Wellr. NW 10 plug housing adaptor to cable pipe		2,00 Stk / pce
4	WAI105868		Steckergehäuse Abdichtung 1.0 - 2.5 qmm plug housing sealing		8,00 Stk / pce
5	WAI106683		Buchsengehäuse 2.5mm D/4-polig plug housing female		1,00 Stk / pce
6	WAI105869		Rundsteckbuchse 2.5mm D/1.0 - 2.5 qmm plug insert female 2,5 mm D		4,00 Stk / pce
7	WAI109114		Impulsgeber Kitas 2170.2000.25.02		1,00 Stk / pce
8	WAI108059		Kabel diverse (nur f. Kalkulation) cable		18,00 Mtr / meter
9	WAI104213		Wellrohr, Polyflex NW 10 cable pipe		4,00 Mtr / meter





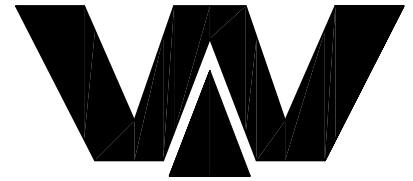
# Ersatzteilstückliste

## spare parts list

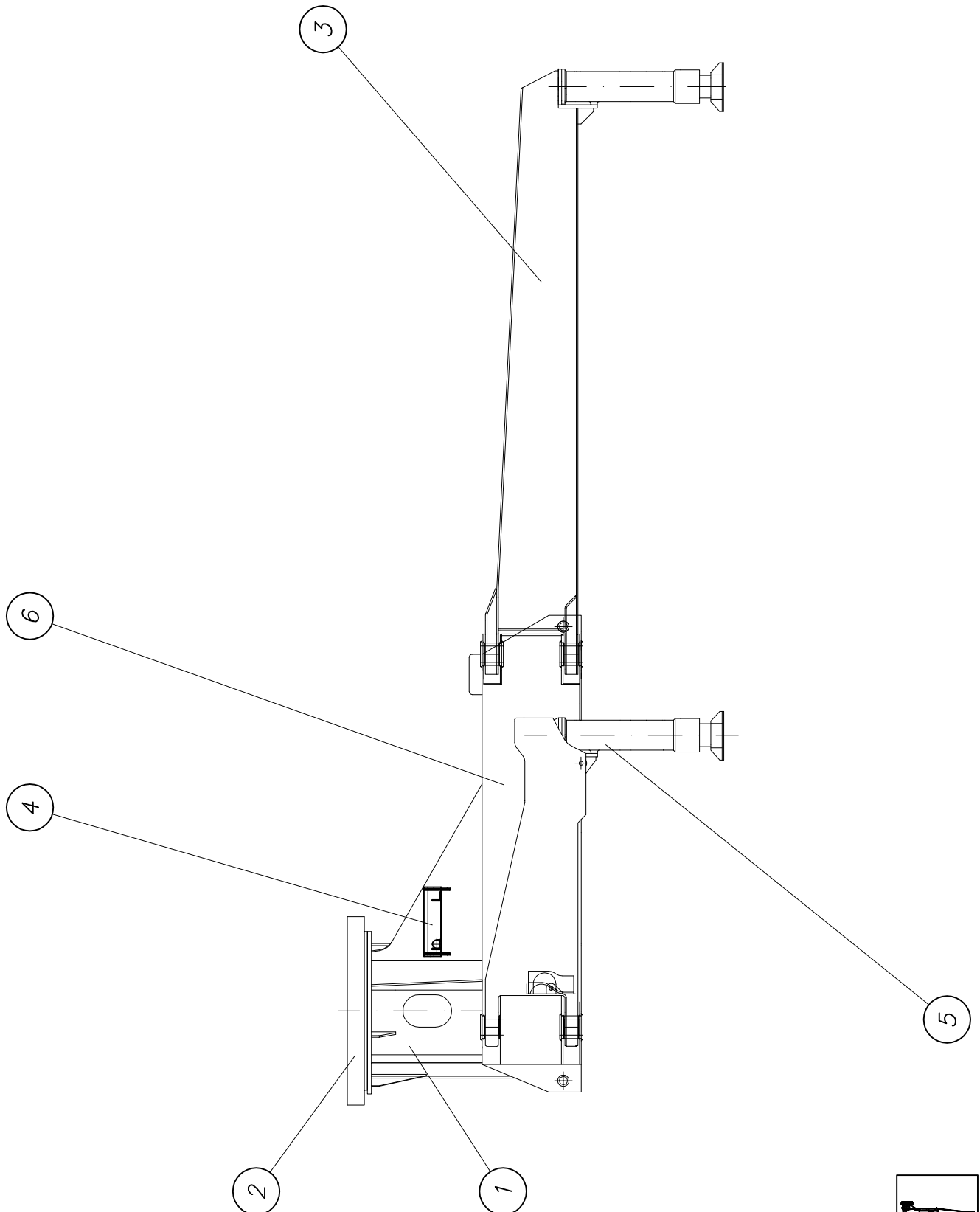
Stückliste parts list B560065		Index	Bezeichnung description	KABEL 35M 32pol. Stecker auf 24pol. Buch cable 35m with 32-pole to 24-pole	
pos	Sach-Nr. indent-no	Index	Bezeichnung description	eigene Stückl own parts list	Menge quantity
1	WAI106130		Kabel 26 x 0,5 f. Fernsteuerung cable for remote control, 26 x 0,5		35,00 m / meter
2	WAI105916		Steckergehäuse 32pol. housing PG 21		1,00 Stk / pce
3	WAI102485		Stifteinsatz 16-pol. plug insert 1-16 pol. CDAM 16		1,00 Stk / pce
4	WAI102492		Stifteinsatz 32-pol. plug insertion 17-32 pol. CDAM 16N		1,00 Stk / pce
5	WAI110459		Kabelverschraubung M25x1,5 m. Zugentl. fitting M25x1,5		2,00 Stk / pce
6	WAI105743		Steckergehäuse 24-pol. housing 24-pole with clamp		1,00 Stk / pce
7	WAI100710		Buchseneinsatz 24-pol. socket insertion 24-pol.		1,00 Stk / pce

*Mastbock 36 ST kpl.  
boom base 36 ST cpl.*

*B 61 1 160*



*Waitzinger  
Baumaschinen GmbH*





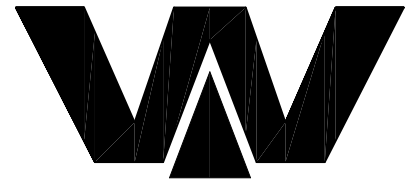
# Ersatzteilstückliste

## spare parts list

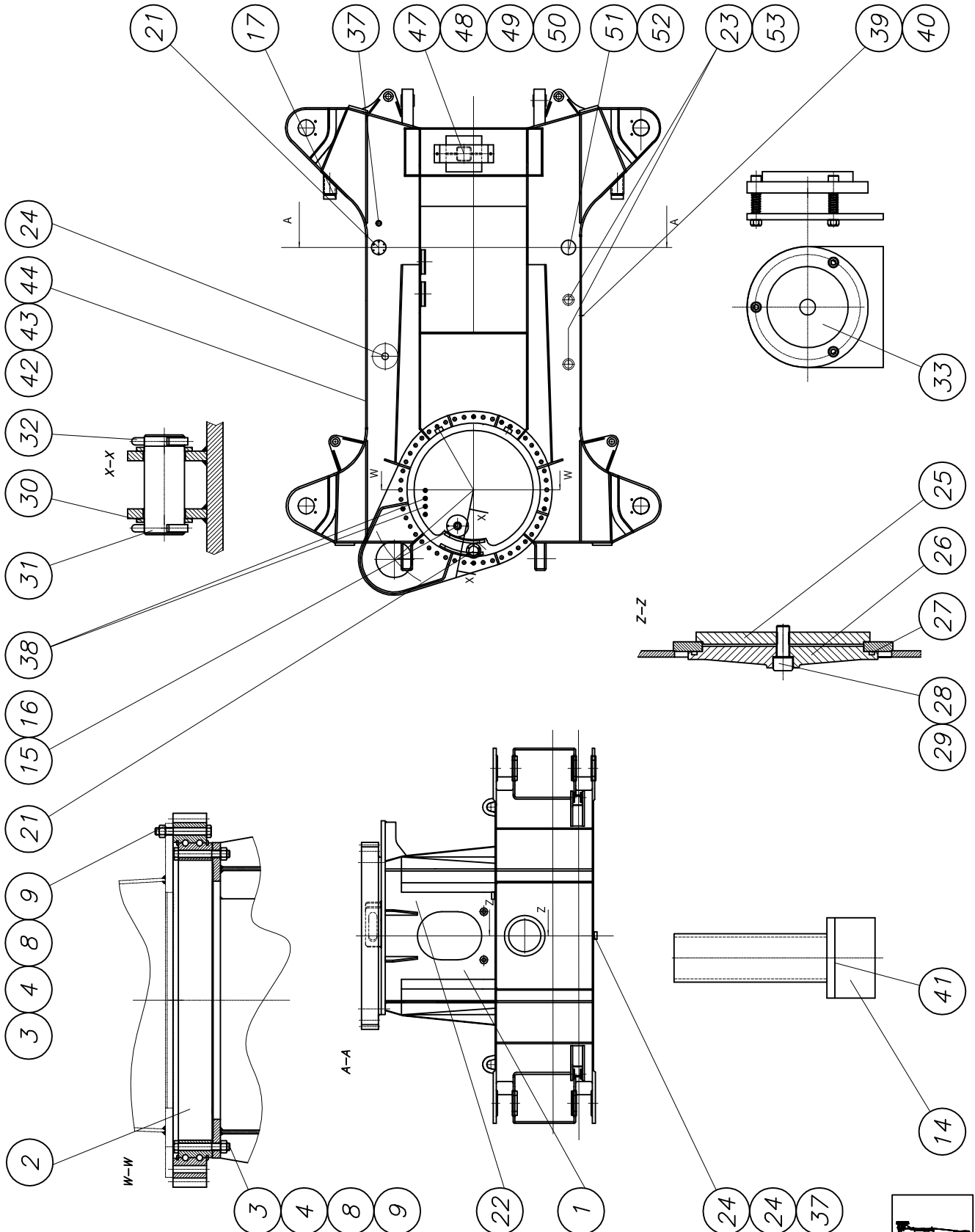
Stückliste parts list B611160		Index	Bezeichnung description	Mastbock 36 ST kpl für 37R4 boom support 36 ST cpl	
pos	Sach-Nr. indent-no	Index	Bezeichnung description	eigene Stückl own parts list	Menge quantity
1	B611000	h	Mastbock kpl. mit Anbauteilen boom support cpl. with components	x	1,00 Stk / pce
2	B628010		Drehwerk kompl. turning unit cpl.	x	1,00 Stk / pce
3	B631000		Abstützung vorne kpl. mit Anbauteile outrigger front36 ST cpl.with components	x	1,00 Stk / pce
4	B721004	f	Verrohrungsplan Mastbock kpl. piping diagram pedestal	x	1,00 Stk / pce
5	B711051	j	Verrohrungsplan kpl. Mast piping plan boom	x	1,00 Stk / pce
6	B771001		Hydrauliktank Mast piping diagram hydraulic tank	x	1,00 Stk / pce

# Mastbock ST boom base ST

B 61 1 000i



Waitzinger  
Baumaschinen GmbH





# Ersatzteilstückliste

## spare parts list

Stückliste parts list B611000		Index i	Bezeichnung description	Mastbock kpl. mit Anbauteilen boom support cpl. with components	eigene Stückl. own parts list	Menge quantity
pos	Sach-Nr. indent-no	Index	Bezeichnung description			
1	B611006	g	Mastbock mit Stauffs. ohne Tank boom support cpl. with clamps		x	1,00 Stk / pce
2	WAI106168		Kugeldrehverbindung zweireihig rotation bearing			1,00 Stk / pce
3	WAI105029		6-kt. Schraube M 22 x 160 hexagon bolt M 22 x 160			96,00 Stk / pce
4	WAI104827		6-kt. Mutter M 22 DIN 934 10. nut M22 DIN 934 10.			96,00 Stk / pce
8	WAI101566		Scheibe HV DIN 6916 23 C45 washer HV DIN 6916 23 C45			66,00 Stk / pce
9	WAI107180		Scheibe HV DIN 6916 21 C45 Aufgerieben washer HV 6916 21 C45 tooled			30,00 Stk / pce
14	WAI103478		Gummipuffer 100 x 50 M16, 1 Bolzen rubber buffer 100 x 50			2,00 Stk / pce
15	B611047		Rücklauf kpl. retaining cpl.			1,00 Stk / pce
16	WAI102873		6-kt. Schraube M 8 x 16 DIN 933 8.8 hexagon bolt M 8 x 16 DIN 933 8.8			2,00 Stk / pce
17	WAI107199		Gummipuffer 75 x 25 1 Bolzen rubber cushion			2,00 Stk / pce
21	WAI106163		Einfüll-und Belüftungsfilter filling and air filter		x	2,00 Stk / pce
22	WAI106535		Schmieranlage für Drehkranz kpl. lubrication kit for rotation bearing cpl			1,00 Stk / pce
23	WAI101719		Verschlussschraube G 2" locking screw G2			2,00 Stk / pce
24	WAI100526		Verschlussschraube G1 locking screw G1			3,00 Stk / pce
25	B610034	a	Stern für Öldeckel star for oilcover			4,00 Stk / pce
26	B610033		Deckel für Öltank D236 x 27 36XT cover for oiltank D236 X 27 36XT			4,00 Stk / pce
27	WAI106011		O-Ring 217 x 5 O-ring 217x5, No. A0120.371			4,00 Stk / pce
28	WAI101572		Usit-Ring 16.7 x 24 x 1,5T u-seal 16,7 x 24 x 1,5T			4,00 Stk / pce
29	WAI104550		Zylinderschraube M 16 x 55 cheese head screw M 16 x 55			4,00 Stk / pce
30	B610025		Distanzring spacer ring RD 70X 4.5			2,00 Stk / pce
31	B610022	b	Bolzen 50 x 128 pin 50 x 128			1,00 Stk / pce
32	WAI106299		Splint 10,0 x 70 verz. DIN 94 split pin 10 x 70 VERZ. DIN 94			2,00 Stk / pce
33	B619125	0	Dosenlibelle kpl. box level cpl.			2,00 Stk / pce
37	WAI100525		Verschlussschraube G 3/4 locking screw G 3/4			2,00 Stk / pce
38	WAI100520		Verschlussschraube G 1/4 locking screw G 1/4			2,00 Stk / pce





# Ersatzteilstückliste

## spare parts list

Stückliste parts list B611000		Index i	Bezeichnung description	Mastbock kpl. mit Anbauteilen boom support cpl. with components	eigene Stückl. own parts list	Menge quantity
39	WAI103104		Kraftstoffschlauch DN 12 fuel hose DN 12			0,50 m / meter
40	WAI103103		Schlauchschelle 15 mm hose clamp 15mm			2,00 Stk / pce
41	B611048		Scheibe washer D100x2			6,00 Stk / pce
42	WAI101001		6-kt. Schraube M 12 x 25 DIN 933 8.8 hex. bolt M12 x 25 DIN 933 8.8			2,00 Stk / pce
43	WAI103003		Usit-Ring 12.7 x 18 x 1.5 Usit-ring 12.7x18x1.5			2,00 Stk / pce
44	WAI101626		Sicherungsmutter M 12 DIN 985 8. verz. hex. nut M12 DIN 985 8. VERZ.			2,00 Stk / pce
47	WAI104799		Gummiauflage 330 x 100 x 30 rubber cushion			1,00 Stk / pce
48	WAI106654		Zylinderschraube M 10 x 25 cylinder head screw M 10 x 25			2,00 Stk / pce
49	WAI101559		Scheibe 10,5 DIN 125 verzinkt washer 10.5			2,00 Stk / pce
50	WAI102125		Sicherungsmutter M10 DIN 985 8. verzinkt hex. nut M10 DIN985 8.			2,00 Stk / pce
51	WAI103101		Einfüllstutzen B 80/65 hoch tank plug			1,00 Stk / pce
52	WAI103102		Bajonett-Verschluss B80 tank cover			1,00 Stk / pce
53	WAI101720		Dichtring 60 x 68 x 2 DIN 7603 sealing ring			2,00 Stk / pce





# Ersatzteilstückliste

## spare parts list

Seite 1 von 1

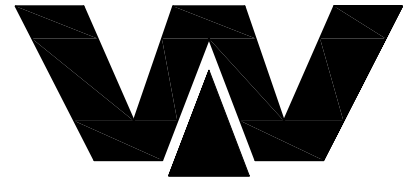
page 1 of 1

08.03.2010 10:11:49

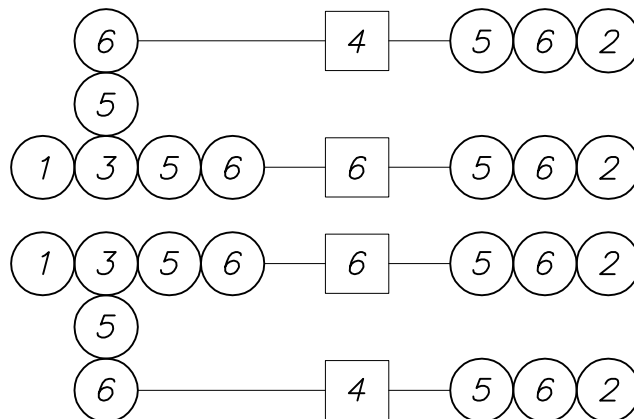
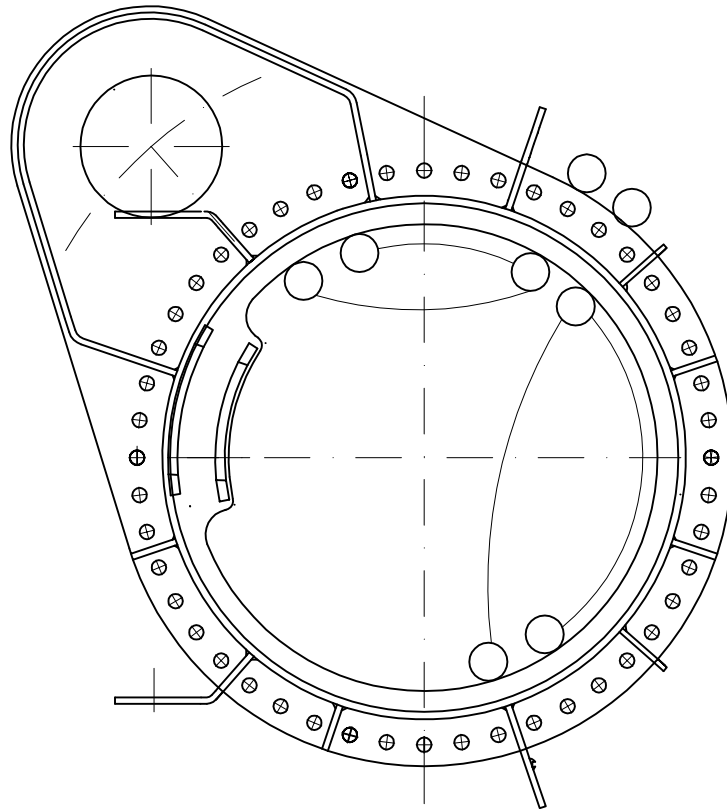
Stückliste parts list B611006		Index g	Bezeichnung description	Mastbock mit Stauffs. ohne Tank boom support cpl. with clamps	eigene Stückl own parts list	Menge quantity
pos	Sach-Nr. indent-no	Index	Bezeichnung description			
1	B611001	f	Mastbock 36 ST kpl boom support 36 ST cpl			1,00 Stk / pce
2	B611044	a	Profil profil			2,00 Stk / pce
3	B611045		Scheibe washer			2,00 Stk / pce
4	B741022		Halter für Hochdruckfilter WAI106303 holder for high pressure filter			1,00 Stk / pce
5	B711054	b	Ventilplatte plate			1,00 Stk / pce
6	B610055	a	Halter holder			2,00 Stk / pce
7	B610057		Winkel angle			1,00 Stk / pce
8	B610056	b	Winkel angle			1,00 Stk / pce
9	B619093	a	Halter für Dosenlibelle holder for can drag and fly			2,00 Stk / pce
10	WAI107112		Anschweißplatte 20-25 mm SP3 welding plate for pipe clip			4,00 Stk / pce
11	WAI107111		Anschweißplatte 15-18 mm SP2 welding plate for pipe clip			6,00 Stk / pce
12	WAI105422		Anschweißplatte 6-12 mm SP1A welding plate for pipe clip			21,00 Stk / pce
13	B611041		Verschlußdeckel cover plate			1,00 Stk / pce
14	B611042		Deckel cover			1,00 Stk / pce
15	B611043		Deckel cover			1,00 Stk / pce
16	WAI103402		6-kt. Schraube M 12 x 16 DIN 933 8.8 hex. bolt M 12 x 16 DIN 933 8.8			18,00 Stk / pce
17	B611049		Profil profile			2,00 Stk / pce
18	B611050		Deckel cover			2,00 Stk / pce
19	B610085	0	Halter für Mastbock Gummipuffer Arm 2 holder for rubber buffer arm 1 cpl.			1,00 Stk / pce
20	B610086	0	Platte plate			1,00 Stk / pce

*Schmieranlage für Drehkranz  
lubrication for turning unit*

**WAI 106535**



*Waitzinger  
Baumaschinen GmbH*





# Ersatzteilstückliste

## spare parts list

Stückliste parts list WAI106535		Index	Bezeichnung description	Schmieranlage für Drehkranz kpl. lubrication kit for rotation bearing cpl	
pos	Sach-Nr. indent-no	Index	Bezeichnung description	eigene Stückl own parts list	Menge quantity
1	WAI100805		Kegelschmiernippel grease nipple H1 M10 X 1 DIN 71412		2,00 Stk / pce
2	WAI100305		W-Schwenkverschraubung 6 LLM male stud coupling LL6M		4,00 Stk / pce
3	WAI106534		T-Einschraubverschraubung LL6 t-fitting LL6		2,00 Stk / pce
4	WAI100255		Kunststoffrohr 8.4x2.1 plastic pipe 8.4 x 2.1		3,50 m / meter
5	WAI100253		Schlauchstutzen, D6, kurz hose connecting piece, DN6, short		8,00 Stk / pce
6	WAI100254		Schraubhülse für Schlauchstutzen threaded sleeve		8,00 Stk / pce



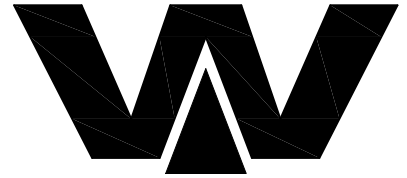
# Ersatzteilstückliste

## spare parts list

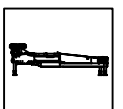
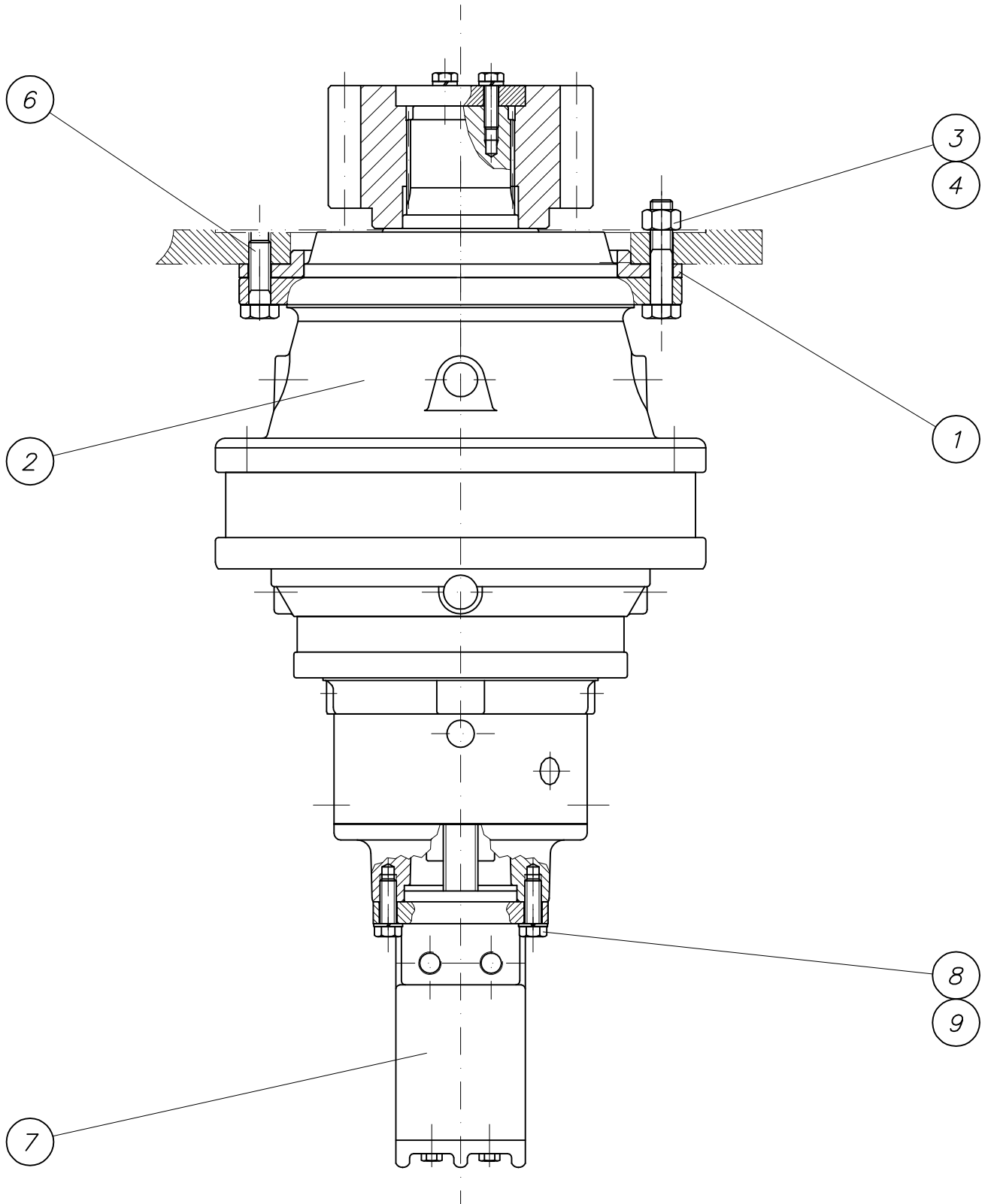
Stückliste parts list B628010		Index	Bezeichnung description	Drehwerk kompl. turning unit cpl.		
pos	Sach-Nr. indent-no	Index	Bezeichnung description	eigene Stückl own parts list	Menge quantity	
1	B628011	a	Drehwerkseinheit kpl. turning unit cpl.36XT AND 36ST	x	1,00 Stk / pce	
2	B628012	c	Drehwerkseinheit Schutzeinrichtung turning unit protection partsKPL.36XT/ST	x	1,00 Stk / pce	

*Drehwerkseinheit kpl.*  
*turning unit cpl.*

*B 62 8 011a*



Waitzinger  
Baumaschinen GmbH





# Ersatzteilstückliste

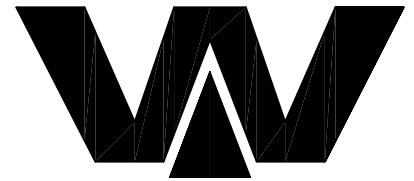
## spare parts list

Stückliste parts list B628011		Index a	Bezeichnung description	Drehwerkseinheit kpl. turning unit cpl.36XT AND 36ST	eigene Stückl own parts list	Menge quantity
1	B620049	a	Exzenterflansch für Drehwerk eccentric flange for turning unit			1,00 Stk / pce
2	WAI106266		Getriebe PG1602 gearbox PG1602-MFS SOM		x	1,00 Stk / pce
3	WAI106268		6-kt. Schraube M 16 x 80 DIN 931 8.8 hexagon bolt M16 x 80			7,00 Stk / pce
4	WAI101555		6-kt. Mutter M 16 DIN 934 8. verzinkt nut M16 DIN 934			7,00 Stk / pce
6	WAI106269		6-kt. Schraube M 16 x 50 DIN 931 8.8 hexagon bolt M16 x 50			3,00 Stk / pce
7	WAI106301		Motor 293CCM/U ChAR Lynn 1"Welle 2 Loch hydraulic motor Char Lynn			1,00 Stk / pce
8	WAI102122		6-kt. Schraube M 12 x 35 hexagon bolt M12 x 35			2,00 Stk / pce
9	WAI102896		Federring A12 DIN 127 verzinkt spring washer A12 DIN 127 VERZ.			2,00 Stk / pce

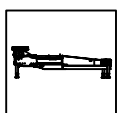
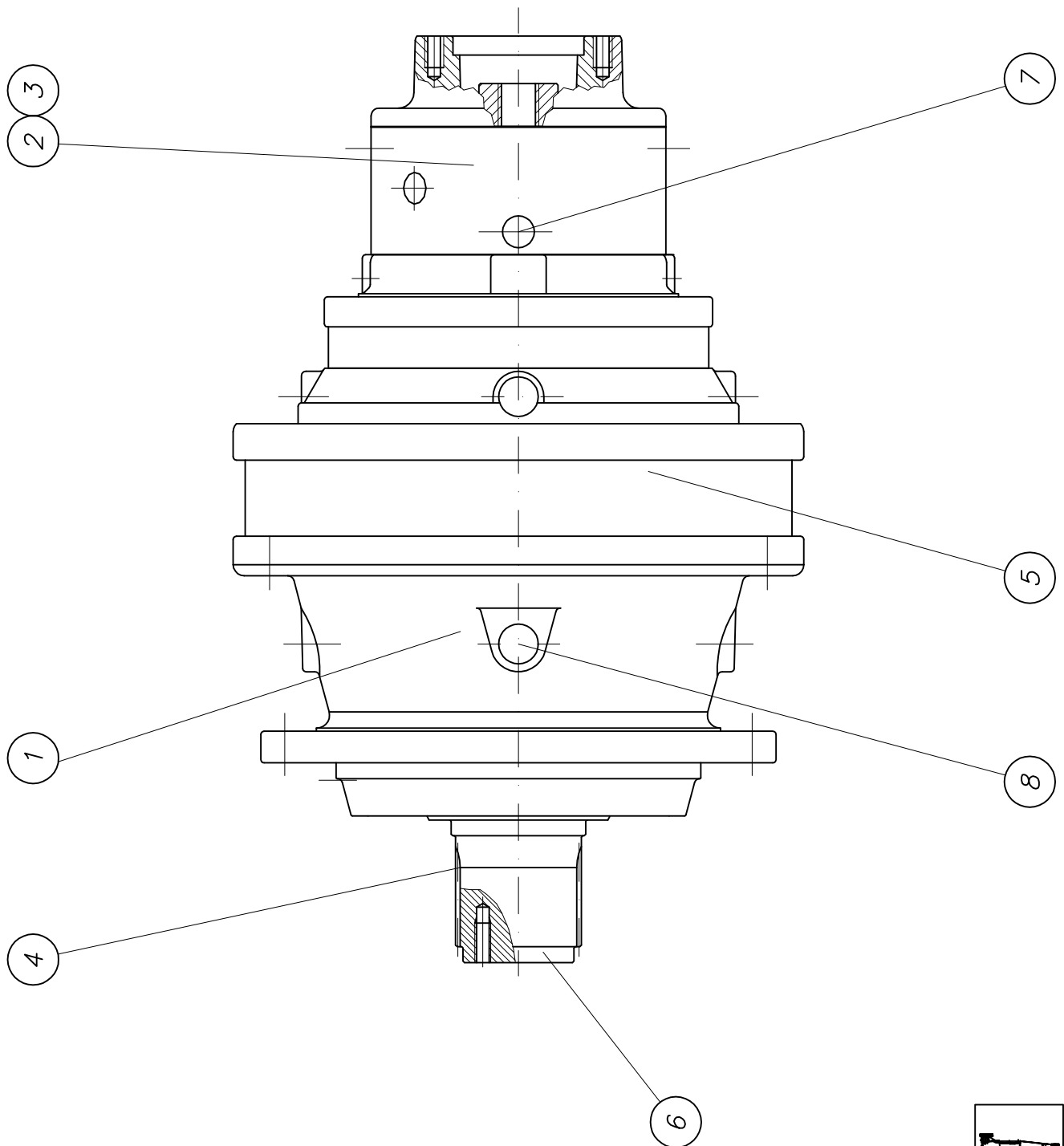


*Drehwerksgetriebe*  
*rotating gear box*

*WAI 106266*



*Waitzinger*  
*Baumaschinen GmbH*





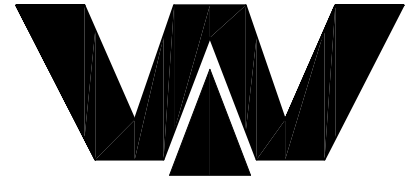
# Ersatzteilstückliste

## spare parts list

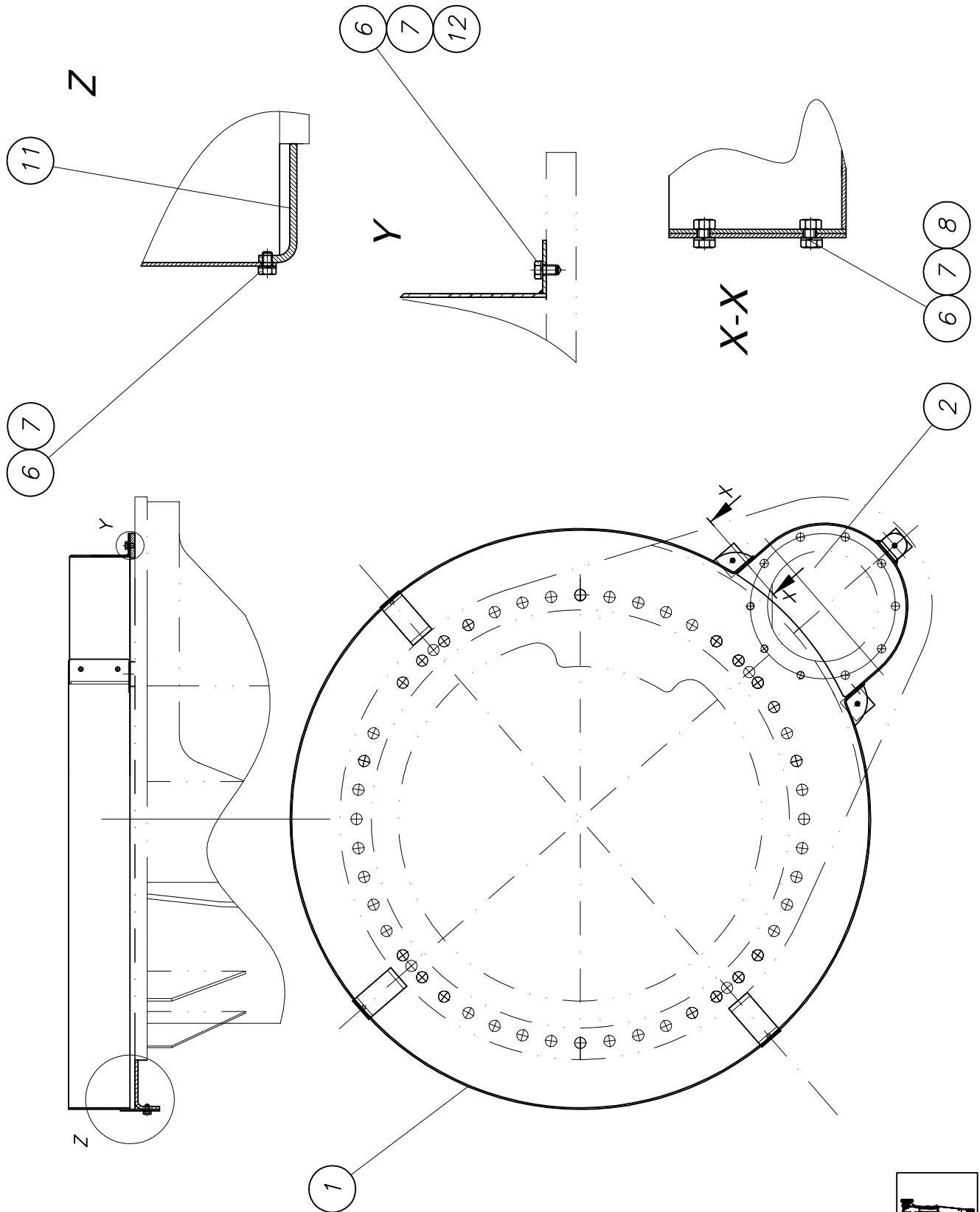
Stückliste parts list WAI106266		Index	Bezeichnung description	Getriebe PG1602 gearbox PG1602-MFS SOM	eigene Stückl own parts list	Menge quantity
pos	Sach-Nr. indent-no	Index	Bezeichnung description			
1	WAI106712		Reiblamellen lamina			4,00 Stk / pce
2	WAI106713		Stahllamellen lamina			5,00 Stk / pce
3	WAI106272		Dichtsatz f. Drehwerksgetriebe 36-mtr. sealing set for rotation gearbox 36 mtr			1,00 Stk / pce
4	WAI106511		Zahnrad Z=14 M=12 D=168 gear 14			1,00 Stk / pce
5	WAI106748		Getriebe PG1602 ohne Ritzel gearbox RE040.11201			1,00 Stk / pce
6	WAI106749		Enddeckel FF cap RP100			1,00 Stk / pce
7	WAI106750		Ölschauglas gauge LL301			1,00 Stk / pce
8	WAI106751		Entlüftung kpl. f. Drehwerksgetriebe breather FS020			1,00 Stk / pce

*Schutzeinrichtung kpl.*  
*protection unit cpl.*

*B 62 8 012c*



Waitzinger  
Baumaschinen GmbH





# Ersatzteilstückliste

## spare parts list

Stückliste parts list B628012		Index c	Bezeichnung description	Drehwerkseinheit turning unit	Schutzeinrichtung protection parts	KPL.36XT/ST
pos	Sach-Nr. indent-no	Index	Bezeichnung description	eigene Stückl own parts list	Menge quantity	
1	B620050	a	Drehkranzabdeckung kpl. rotation bearing protection		1,00 Stk / pce	
2	B620055		Ritzelabdeckung f. 36 Mtr. kpl. pinion cover f. 36 mtr. KPL.		1,00 Stk / pce	
6	WAI103274		6-kt. Schraube M 8 x 12 DIN 933 8.8 hexagon bolt M 8 x 12 DIN 933 8.8		9,00 Stk / pce	
7	WAI102205		Federring A8 DIN 127 verz. spring washer A8 DIN 127 VERZ.		11,00 Stk / pce	
8	WAI102880		6-kt. Mutter M 8 hex. nut M8 DIN 934 8. VERZ.		4,00 Stk / pce	
11	B620058	b	Halter holder BI 6x50x121		4,00 Stk / pce	
12	WAI108743		6-kt. Schraube M 8 x 50 hexagon bolt M 8 x 50 DIN 931 8.8		2,00 Stk / pce	



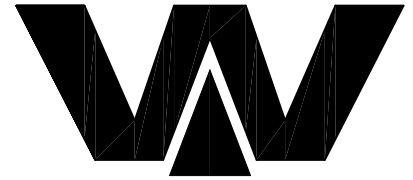
# Ersatzteilstückliste

## spare parts list

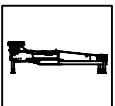
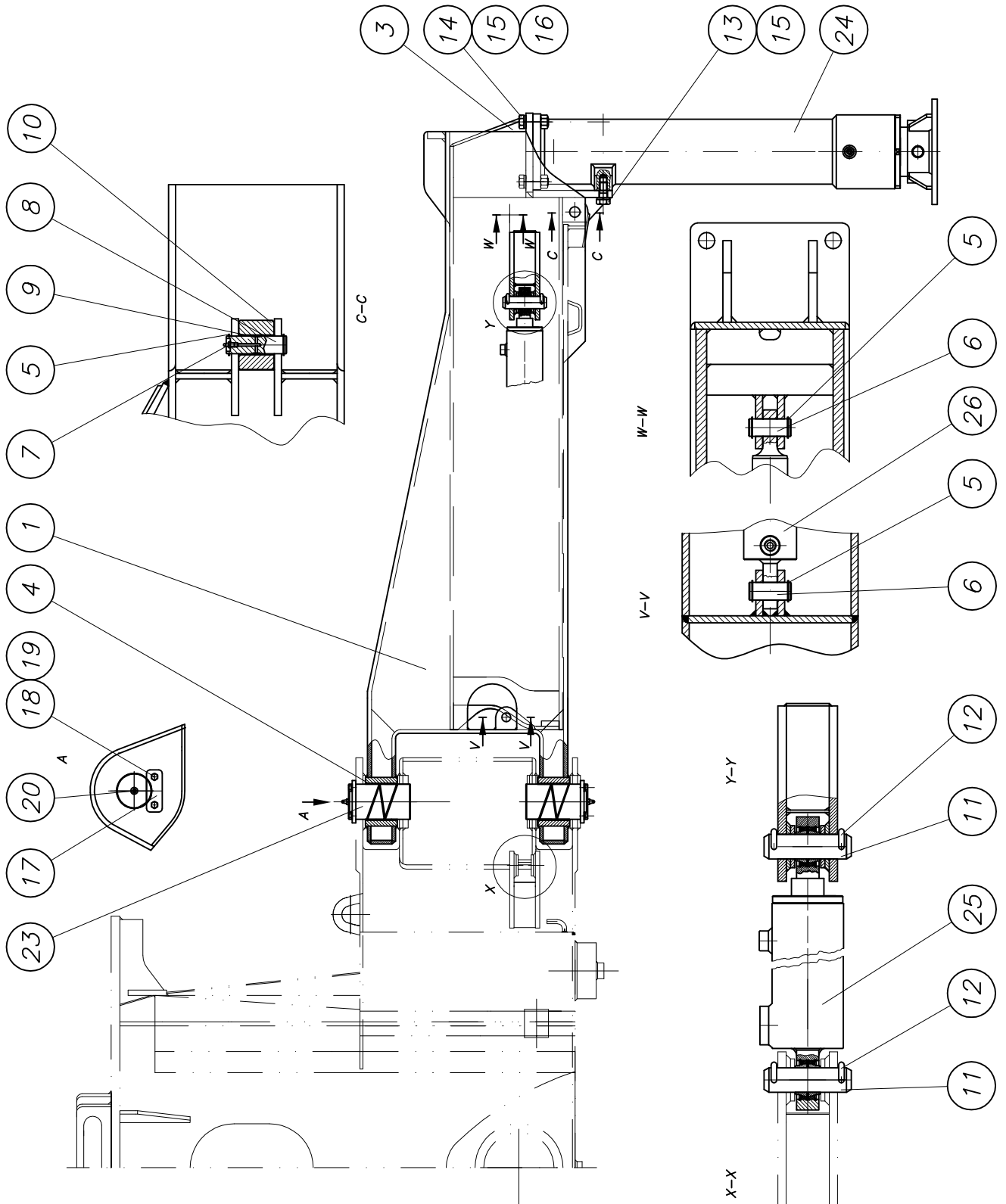
Stückliste parts list B631000		Index	Bezeichnung description	Abstützung vorne kpl. mit Anbauteile outrigger front36 ST cpl.with components	
pos	Sach-Nr. indent-no	Index	Bezeichnung description	eigene Stückl own parts list	Menge quantity
1	B631010		Abstützung vorne rechts kpl. outrigger front right36 ST. CPL.	x	1,00 Stk / pce
2	B631011		Abstützung vorne links kpl. outrigger front left 36 ST. cpl.	x	1,00 Stk / pce
3	B631012		Abstützung hinten rechts kpl. outrigger rear right 36 ST CPL.	x	1,00 Stk / pce
4	B631013		Abstützung hinten links kpl. outrigger rear left 36 ST CPL.	x	1,00 Stk / pce

*Abstützung vorne rechts kpl.*  
*outrigger front right cpl.*

**B 63 1 010**



Waitzinger  
 Baumaschinen GmbH





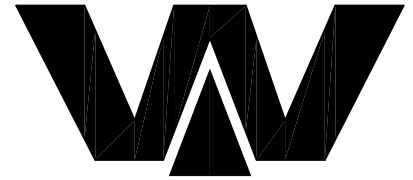
# Ersatzteilstückliste

## spare parts list

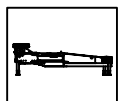
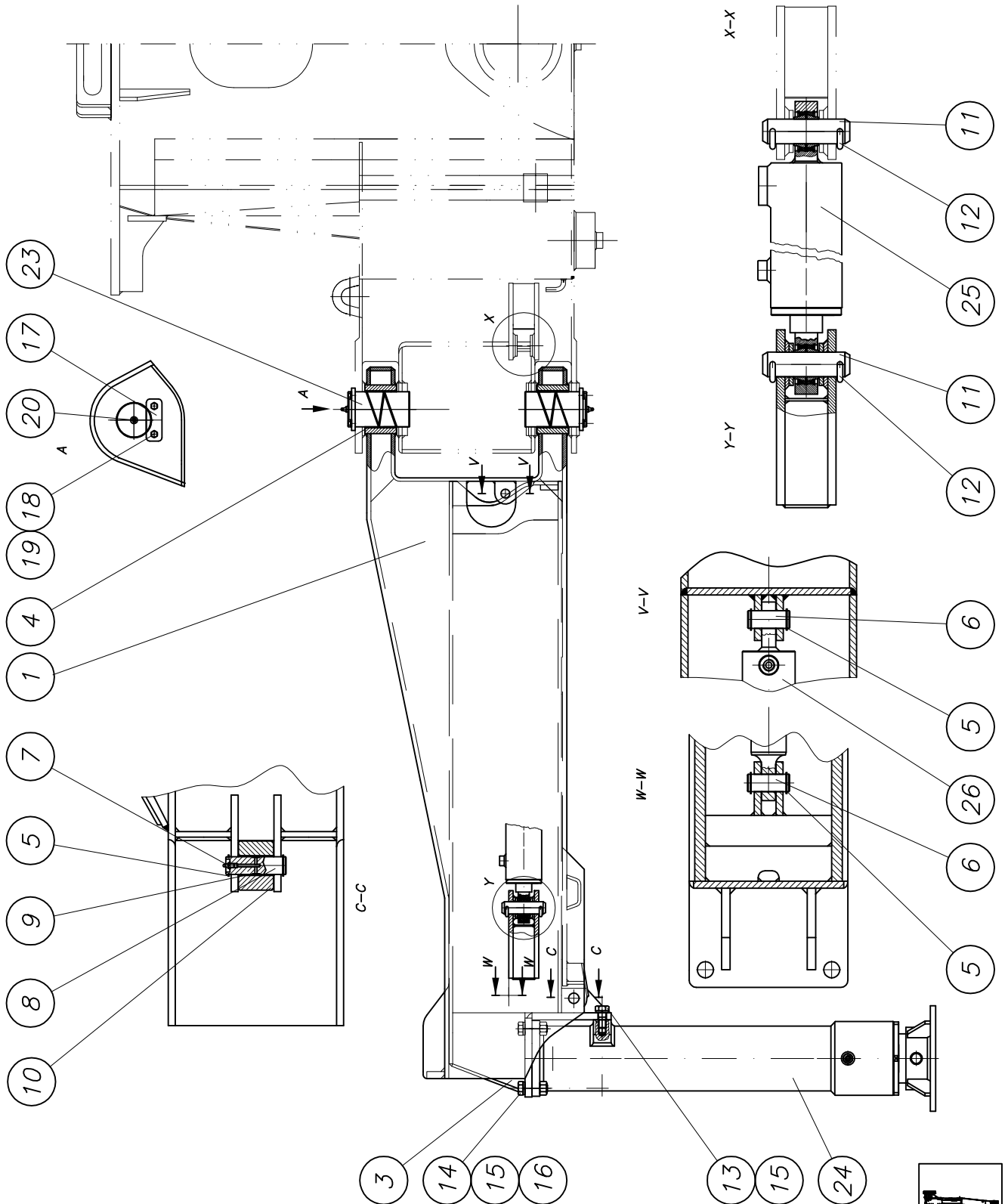
Stückliste parts list B631010		Index	Bezeichnung description	Abstützung vorne rechts kpl. outrigger front right36 ST. CPL.	eigene Stückl own parts list	Menge quantity
pos	Sach-Nr. indent-no	Index	Bezeichnung description			
1	B631001	c	Abstützung vorne rechts kpl. 36ST outrigger front right cpl. 36 ST			1,00 Stk / pce
3	B631003	c	Teleskop 36St telescope 36St			1,00 Stk / pce
4	WAI106220		Buchse DU 100 x 105 x 90 bushing CD100.105090			2,00 Stk / pce
5	WAI103006		Sicherungsring A 25 x 1,2 DIN 471 locking ring A 25 X 1.2 DIN 471			6,00 Stk / pce
6	B610021		Bolzen 25 x 060 pin 25 x 060			2,00 Stk / pce
7	WAI103355		Kegelschmiernippel M6 DIN71412 grease nipple M6 DIN 71412			1,00 Stk / pce
8	B610026	a	Bolzen 25 x 085 pin 25 x 085 4P201			1,00 Stk / pce
9	WAI106236		Buchse DU 25 x 28 x 50 bushing DU 25 X 28 X 50			1,00 Stk / pce
10	B610027	a	Rolle 70 x 050 roller 70 x 050, 4H102			1,00 Stk / pce
11	B610020	a	Bolzen 35 x 124 pin 35 x 124			2,00 Stk / pce
12	WAI102875		Splint 8,0 x 63 verz. DIN 94 split pin 8 x 63 VERZ. DIN 94			4,00 Stk / pce
13	WAI105967		6-kt. Schraube M 22 x 50 hexagon bolt M 22 x 50 DIN 933 10.9			2,00 Stk / pce
14	WAI104826		6-kt. Schraube M 22 x 70 hexagon bolt M 22 x 70 DIN 933 10.9			4,00 Stk / pce
15	WAI105030		Federring A22 DIN 127 spring washer A22 DIN 127			6,00 Stk / pce
16	WAI104827		6-kt. Mutter M 22 DIN 934 10. nut M22 DIN 934 10.			4,00 Stk / pce
17	B610030		Achshalter 45 x 120 Embed plate 45 x 120			2,00 Stk / pce
18	WAI102896		Federring A12 DIN 127 verzinkt spring washer A12 DIN 127 VERZ.			4,00 Stk / pce
19	WAI102107		6-kt. Schraube M12 x 30 hex. bolt M12x30 DIN 933 8.8			4,00 Stk / pce
20	WAI100805		Kegelschmiernippel grease nipple H1 M10 X 1 DIN 71412			2,00 Stk / pce
23	B610029	c	Bolzen 100 x 176 pin 100 x 176			2,00 Stk / pce
24	B630101	b	Abstützzylinder vorne kpl. jack cylinder rear cpl.		x	1,00 Stk / pce
25	B630102		Teleskopzylinder kpl. telescopic cylinder cpl.		x	1,00 Stk / pce
26	B630103	a	Ausschwenkzylinder vorne kpl. swing cylinder cpl.		x	1,00 Stk / pce

*Abstützung vorne links kpl.*  
*outrigger front left cpl.*

**B 63 1 011**



Waitzinger  
 Baumaschinen GmbH







# Ersatzteilstückliste

## spare parts list

Seite 1 von 1

page 1 of 1

08.03.2010 09:43:40

Stückliste parts list B631011		Index	Bezeichnung description	Abstützung vorne links kpl. outrigger front left 36 ST. cpl.	eigene Stückl own parts list	Menge quantity
pos	Sach-Nr. indent-no	Index	Bezeichnung description			
1	B631002	c	Abstützung vorne links kpl. 36ST outrigger front left cpl. 36 ST			1,00 Stk / pce
3	B631003	c	Teleskop 36St telescope 36St			1,00 Stk / pce
4	WAI106220		Buchse DU 100 x 105 x 90 bushing CD100.105090			2,00 Stk / pce
5	WAI103006		Sicherungsring A 25 x 1,2 DIN 471 locking ring A 25 X 1.2 DIN 471			6,00 Stk / pce
6	B610021		Bolzen 25 x 060 pin 25 x 060			2,00 Stk / pce
7	WAI103355		Kegelschmiernippel M6 DIN71412 grease nipple M6 DIN 71412			1,00 Stk / pce
8	B610026	a	Bolzen 25 x 085 pin 25 x 085 4P201			1,00 Stk / pce
9	WAI106236		Buchse DU 25 x 28 x 50 bushing DU 25 X 28 X 50			1,00 Stk / pce
10	B610027	a	Rolle 70 x 050 roller 70 x 050, 4H102			1,00 Stk / pce
11	B610020	a	Bolzen 35 x 124 pin 35 x 124			2,00 Stk / pce
12	WAI102875		Splint 8,0 x 63 verz. DIN 94 split pin 8 x 63 VERZ. DIN 94			4,00 Stk / pce
13	WAI105967		6-kt. Schraube M 22 x 50 hexagon bolt M 22 x 50 DIN 933 10.9			2,00 Stk / pce
14	WAI104826		6-kt. Schraube M 22 x 70 hexagon bolt M 22 x 70 DIN 933 10.9			4,00 Stk / pce
15	WAI105030		Federring A22 DIN 127 spring washer A22 DIN 127			6,00 Stk / pce
16	WAI104827		6-kt. Mutter M 22 DIN 934 10. nut M22 DIN 934 10.			8,00 Stk / pce
17	B610030		Achshalter 45 x 120 Embed plate 45 x 120			2,00 Stk / pce
18	WAI102896		Federring A12 DIN 127 verzinkt spring washer A12 DIN 127 VERZ.			4,00 Stk / pce
19	WAI102107		6-kt. Schraube M12 x 30 hex. bolt M12x30 DIN 933 8.8			4,00 Stk / pce
20	WAI100805		Kegelschmiernippel grease nipple H1 M10 X 1 DIN 71412			2,00 Stk / pce
23	B610029	c	Bolzen 100 x 176 pin 100 x 176			2,00 Stk / pce
24	B630101	b	Abstützzylinder vorne kpl. jack cylinder rear cpl.		x	1,00 Stk / pce
25	B630102		Teleskopzylinder kpl. telescopic cylinder cpl.		x	1,00 Stk / pce
26	B630103	a	Ausschwenkzylinder vorne kpl. swing cylinder cpl.		x	1,00 Stk / pce





# Ersatzteilstückliste

## spare parts list

Seite 1 von 1

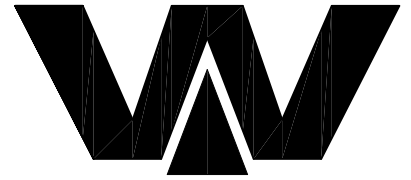
page 1 of 1

08.03.2010 09:39:29

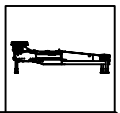
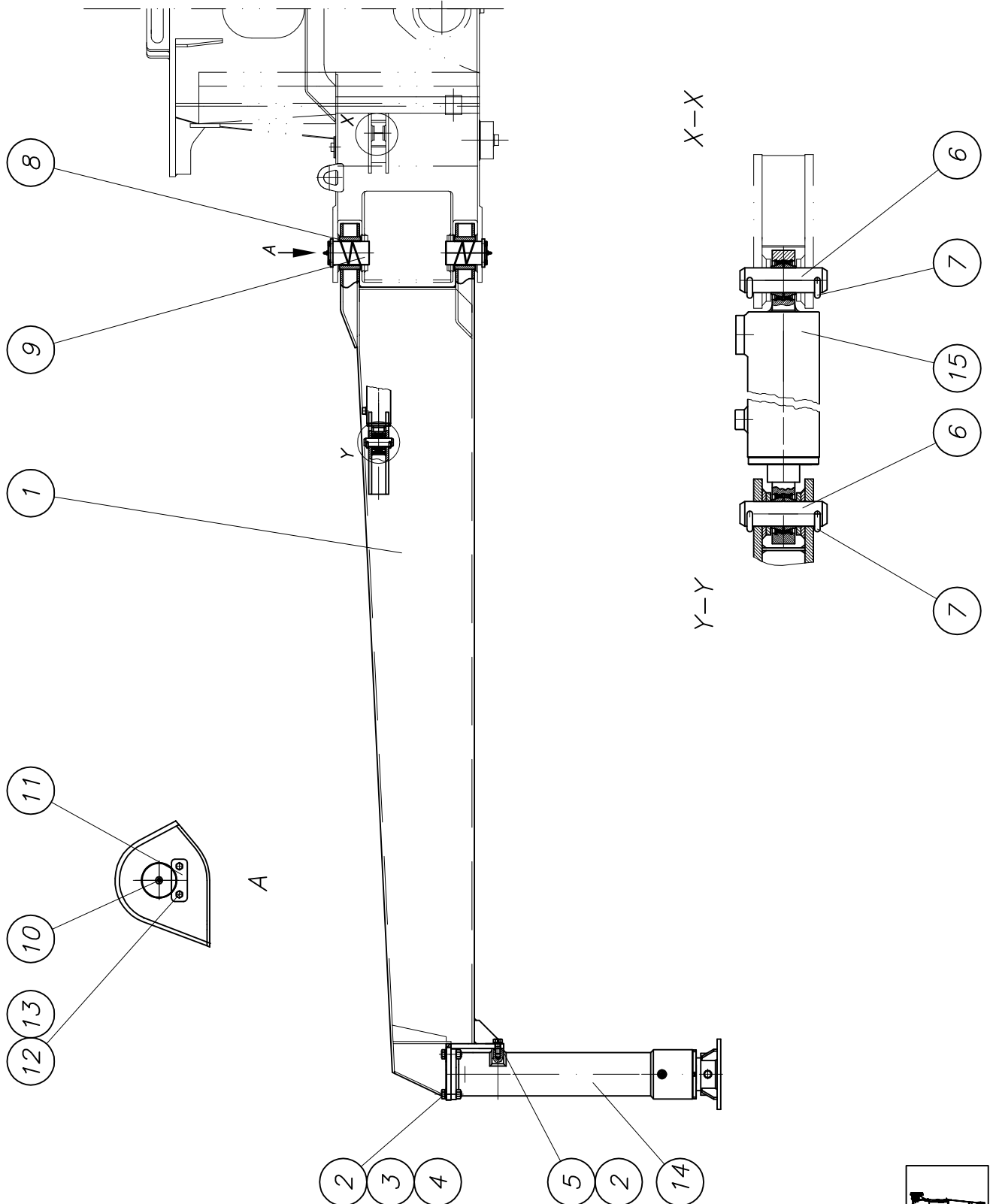
Stückliste parts list B631012		Index	Bezeichnung description	Abstützung hinten rechts kpl. outrigger rear right 36 ST CPL.	eigene Stückl own parts list	Menge quantity
pos	Sach-Nr. indent-no	Index	Bezeichnung description			
1	B631006	b	Abstützung hinten rechts 36ST 3500mm outrigger rear right 36 ST 3500mm			1,00 Stk / pce
2	WAI105030		Federring A22 DIN 127 spring washer A22 DIN 127			6,00 Stk / pce
3	WAI104827		6-kt. Mutter M 22 DIN 934 10. nut M22 DIN 934 10.			4,00 Stk / pce
4	WAI104826		6-kt. Schraube M 22 x 70 hexagon bolt M 22 x 70 DIN 933 10.9			4,00 Stk / pce
5	WAI105967		6-kt. Schraube M 22 x 50 hexagon bolt M 22 x 50 DIN 933 10.9			2,00 Stk / pce
6	B610020	a	Bolzen 35 x 124 pin 35 x 124			2,00 Stk / pce
7	WAI102875		Splint 8,0 x 63 verz. DIN 94 split pin 8 x 63 VERZ. DIN 94			4,00 Stk / pce
8	WAI106220		Buchse DU 100 x 105 x 90 bushing CD100.105090			2,00 Stk / pce
9	B610029	c	Bolzen 100 x 176 pin 100 x 176			2,00 Stk / pce
10	WAI100805		Kegelschmiernippel grease nipple H1 M10 X 1 DIN 71412			2,00 Stk / pce
11	B610030		Achshalter 45 x 120 Embed plate 45 x 120			2,00 Stk / pce
12	WAI102896		Federring A12 DIN 127 verzinkt spring washer A12 DIN 127 VERZ.			4,00 Stk / pce
13	WAI102107		6-kt. Schraube M12 x 30 hex. bolt M12x30 DIN 933 8.8			4,00 Stk / pce
14	B630100	b	Abstützzylinder hinten kpl. jack cylinder rear cpl.		x	1,00 Stk / pce
15	B630104	a	Ausschwenkzylinder hinten kpl. swing cylinder cpl.		x	1,00 Stk / pce

*Abstützung hinten links kpl.*  
*outrigger rear left cpl.*

**B 63 1 013**



Waitzinger  
 Baumaschinen GmbH





# Ersatzteilstückliste

## spare parts list

Seite 1 von 1

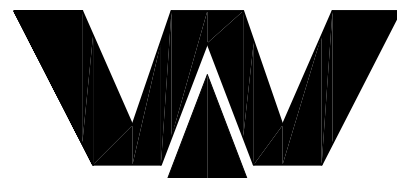
page 1 of 1

08.03.2010 08:30:54

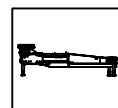
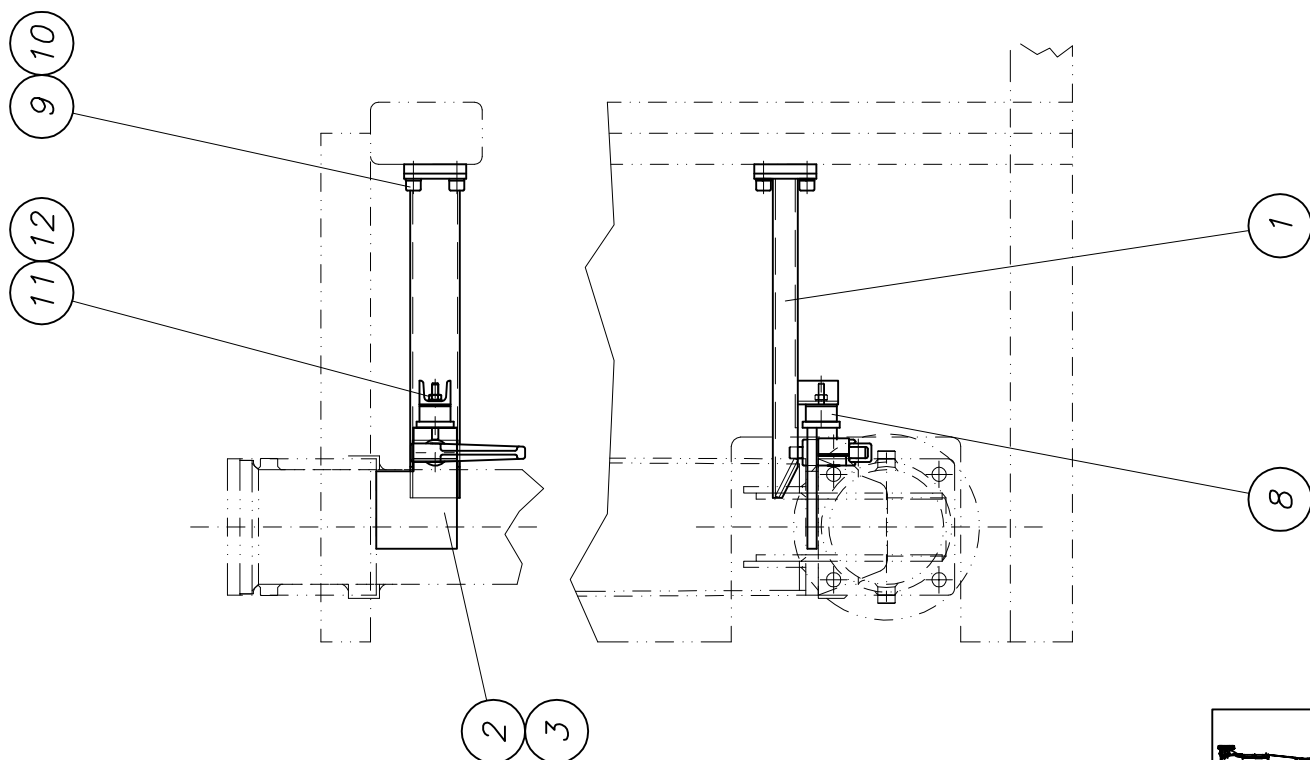
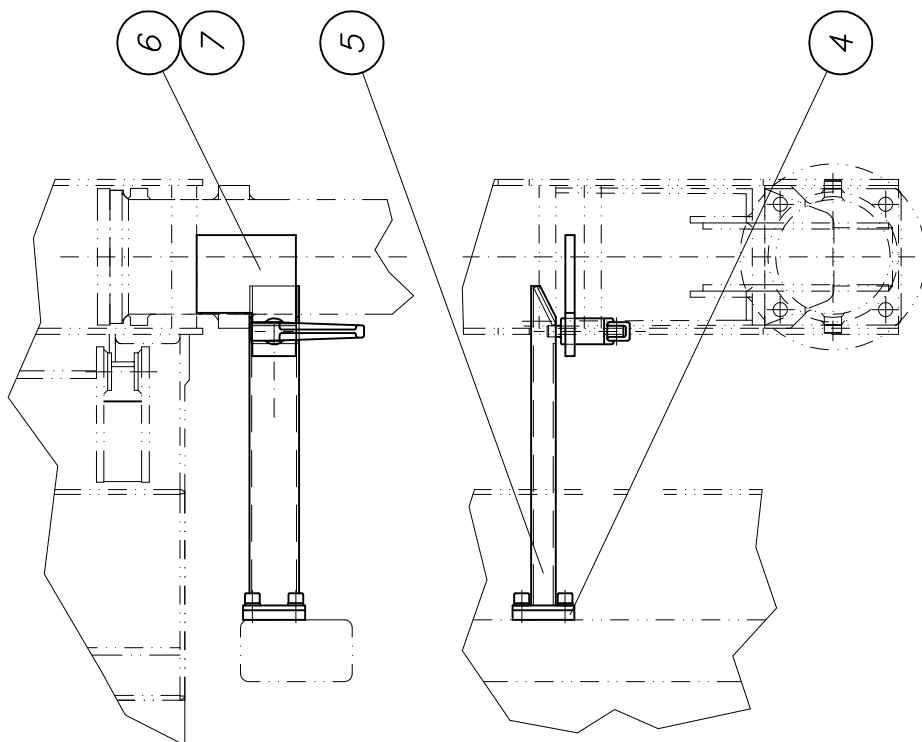
Stückliste parts list B631013		Index	Bezeichnung description	Abstützung hinten links kpl. outrigger rear left 36 ST CPL.	eigene Stückl own parts list	Menge quantity
pos	Sach-Nr. indent-no	Index	Bezeichnung description			
1	B631007	c	Abstützung hinten links 36ST 3500mm outrigger rear left 36 ST 3500mm			1,00 Stk / pce
2	WAI105030		Federring A22 DIN 127 spring washer A22 DIN 127			6,00 Stk / pce
3	WAI104827		6-kt. Mutter M 22 DIN 934 10. nut M22 DIN 934 10.			4,00 Stk / pce
4	WAI104826		6-kt. Schraube M 22 x 70 hexagon bolt M 22 x 70 DIN 933 10.9			4,00 Stk / pce
5	WAI105967		6-kt. Schraube M 22 x 50 hexagon bolt M 22 x 50 DIN 933 10.9			2,00 Stk / pce
6	B610020	a	Bolzen 35 x 124 pin 35 x 124			2,00 Stk / pce
7	WAI102875		Splint 8,0 x 63 verz. DIN 94 split pin 8 x 63 VERZ. DIN 94			4,00 Stk / pce
8	WAI106220		Buchse DU 100 x 105 x 90 bushing CD100.105090			2,00 Stk / pce
9	B610029	c	Bolzen 100 x 176 pin 100 x 176			2,00 Stk / pce
10	WAI100805		Kegelschmiernippel grease nipple H1 M10 X 1 DIN 71412			2,00 Stk / pce
11	B610030		Achshalter 45 x 120 Embed plate 45 x 120			2,00 Stk / pce
12	WAI102896		Federring A12 DIN 127 verzinkt spring washer A12 DIN 127 VERZ.			4,00 Stk / pce
13	WAI102107		6-kt. Schraube M12 x 30 hex. bolt M12x30 DIN 933 8.8			4,00 Stk / pce
14	B630100	b	Abstützzylinder hinten kpl. jack cylinder rear cpl.		x	1,00 Stk / pce
15	B630104	a	Ausschwenkzylinder hinten kpl. swing cylinder cpl.		x	1,00 Stk / pce

*Transportsicherung kpl.*  
*transportation safety device*

*B 63 1 120c*



Waitzinger  
Baumaschinen GmbH





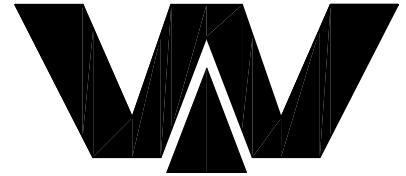
# Ersatzteilstückliste

## spare parts list

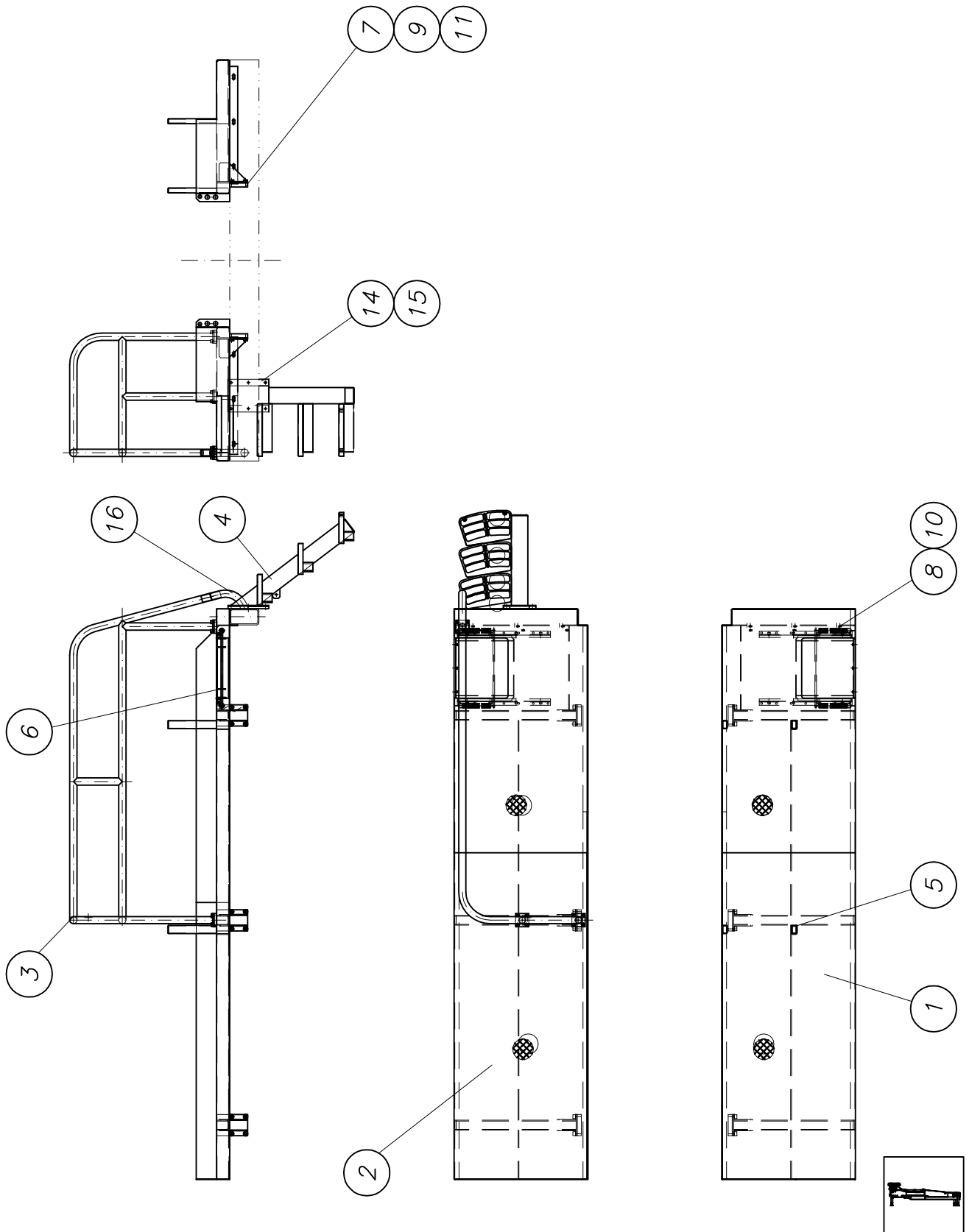
Stückliste parts list B631120		Index c	Bezeichnung description	Transportsicherung kpl. transportation safety device	eigene Stückl own parts list	Menge quantity
pos	Sach-Nr. indent-no	Index	Bezeichnung description			
1	B631121		Halter kpl. support			2,00 Stk / pce
2	B631108		Befestigung links kpl. mounting left			1,00 Stk / pce
3	B631112		Befestigung rechts kpl. mounting right			1,00 Stk / pce
4	B073045		PLatte plate			4,00 Stk / pce
5	B631123	0	Halter kpl. support			2,00 Stk / pce
6	B631126	0	Befestigung links kpl. mounting left			1,00 Stk / pce
7	B631124	0	Befestigung rechts kpl. mounting right			1,00 Stk / pce
8	WAI103494		Gummipuffer 50 x 28 1 Bolzen rubber cushion			2,00 Stk / pce
9	WAI103488		Zylinderschraube M 16 x 25 cheese head screw M 16 x 25			16,00 Stk / pce
10	WAI103489		Federring A16 DIN 7980 verzinkt spring washer A16			16,00 Stk / pce
11	WAI102070		Federring A10 DIN 127 verzinkt spring washer A10			2,00 Stk / pce
12	WAI101556		6-kt. Mutter M 10 DIN 934 8. verzinkt nut M10 DIN 934			2,00 Stk / pce

*Podest und Aufstieg kpl  
pedestal and ladder cpl.*

*B 07 4 255b*



Waitzinger  
Baumaschinen GmbH







# Ersatzteilstückliste

## spare parts list

Seite 1 von 1

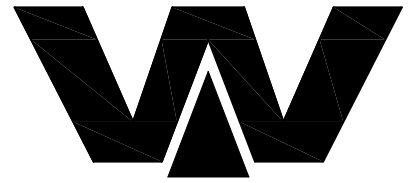
page 1 of 1

08.03.2010 08:17:11

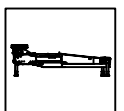
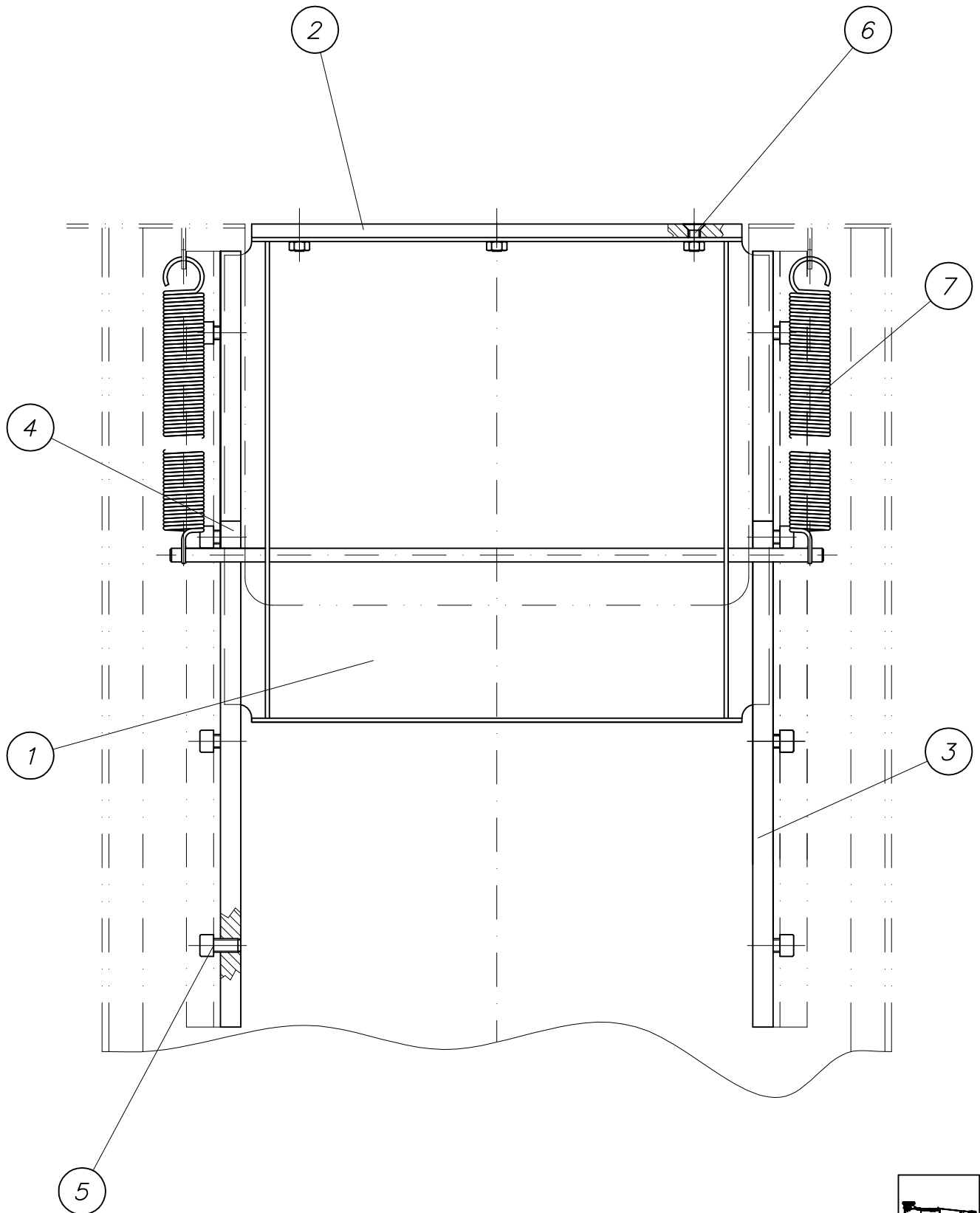
Stückliste parts list B074255		Index	Bezeichnung description	Podest und Aufst. flach 37-Mtr Mast pedestal a. ladder flat 37-Mtr boom	
pos	Sach-Nr. indent-no	Index	Bezeichnung description	eigene Stückl own parts list	Menge quantity
1	B074201	e	Podest links kpl. 36-Mtr. Mast REED pedestal left cpl. 36-Mtr. boom REED		1,00 Stk / pce
2	B074202	g	Podest rechts kpl. 36-Mtr. Mast REED pedestal right cpl. 36-Mtr. boom REED		1,00 Stk / pce
3	B074130	c	Geländer kpl. 36-Mtr. Mast railing cpl. 36-Mtr. boom		1,00 Stk / pce
4	B074920	b	Aufstieg kpl. rechts 3stufig step cpl.		1,00 Stk / pce
5	B074145		Profil kpl. profil cpl.		2,00 Stk / pce
6	B074150	a	Klappe kpl. flap cpl.	x	2,00 Stk / pce
7	B074247	0	Gewindeplatte thread plate		6,00 Stk / pce
8	WAI101001		6-kt. Schraube M 12 x 25 DIN 933 8.8 hex. bolt M12 x 25 DIN 933 8.8		6,00 Stk / pce
9	WAI102857		Zylinderschraube M 16 x 30 cheese head screw M 16 x 30		24,00 Stk / pce
10	WAI102962		Scheibe HV DIN 6916 12 C45 verzinkt washer		6,00 Stk / pce
11	WAI102072		Federring A16 DIN 127 verzinkt spring washer A16		24,00 Stk / pce
14	B074346	a	Gewindeplatte thread plate		2,00 Stk / pce
15	WAI102999		6-kt. Schraube M 12 x 20 DIN 933 8.8 hex. bolt M 12 x 20 DIN 933 8.8		6,00 Stk / pce
16	B074470	a	Bogen kpl. pipe		1,00 Stk / pce

*Klappe kpl.  
flap cpl.*

*B 07 4 150a*



Waitzinger  
Baumaschinen GmbH





# Ersatzteilstückliste

## spare parts list

Seite 1 von 1

page 1 of 1

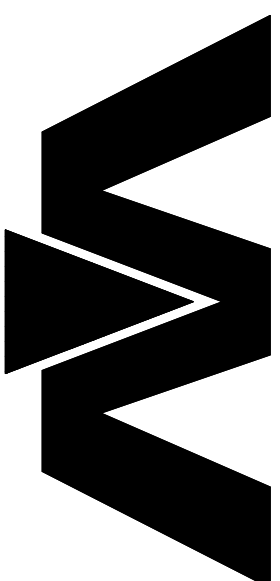
16.02.2010 08:40:25

Stückliste parts list B074150		Index a	Bezeichnung description	Klappe kpl. flap cpl.	eigene Stückl own parts list	Menge quantity
1	B073121	a	Klappe (Schweißgr.) für 32/36-Mtr. Mast flap (welding group) for 32/36-Mtr. boom			1,00 Stk / pce
2	B074151		Anlageleiste contact strip			1,00 Stk / pce
3	B073124		Leiste strip			2,00 Stk / pce
4	B073125		Anschlag stop			2,00 Stk / pce
5	WAI103287		Zylinderschraube M 10 x 20 cheese head screw M 10 x 20			8,00 Stk / pce
6	WAI103397		Senkschraube M 8 x 20 DIN 7991 8.8 sunk screw M 8 x 20			3,00 Stk / pce
7	WAI107209		Zugfeder 2.50 x 27,50 x 213 spring			2,00 Stk / pce

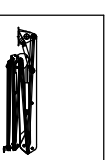
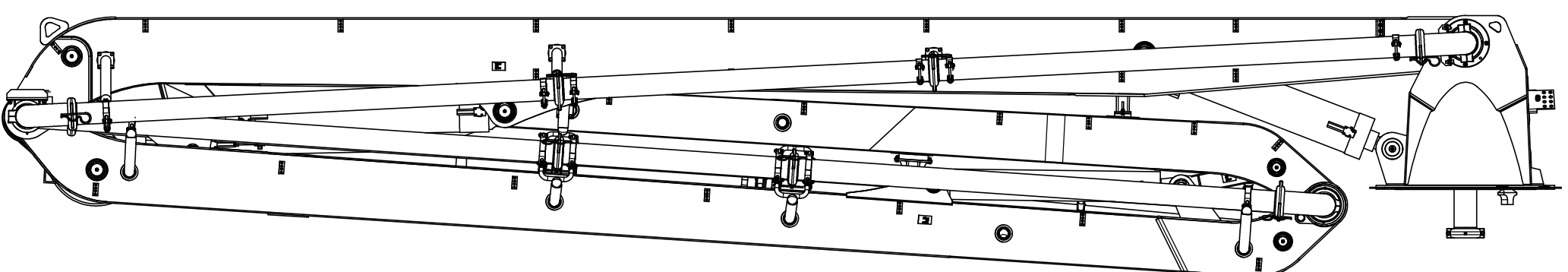
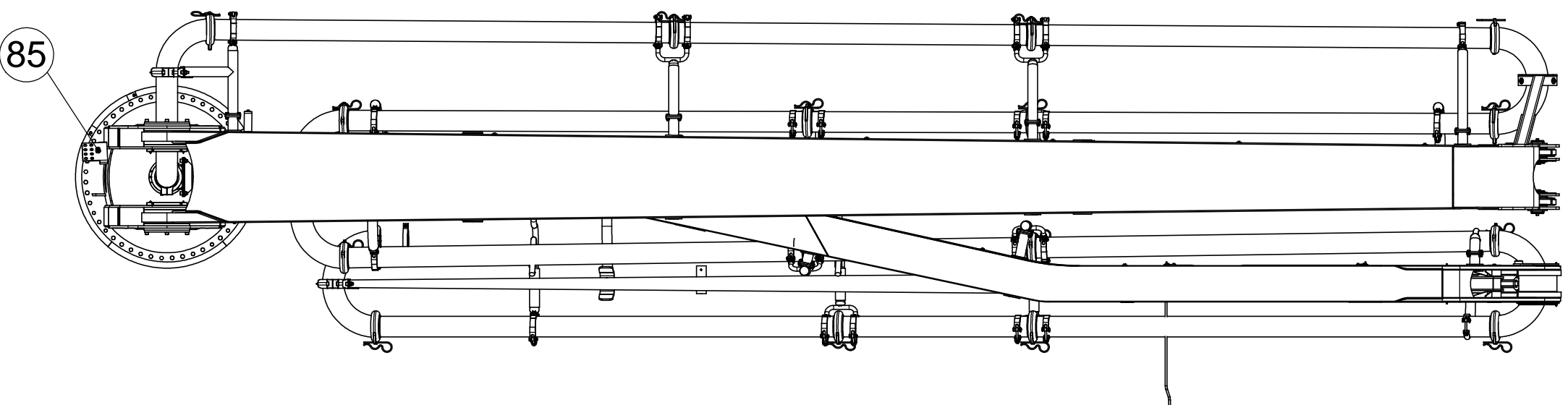
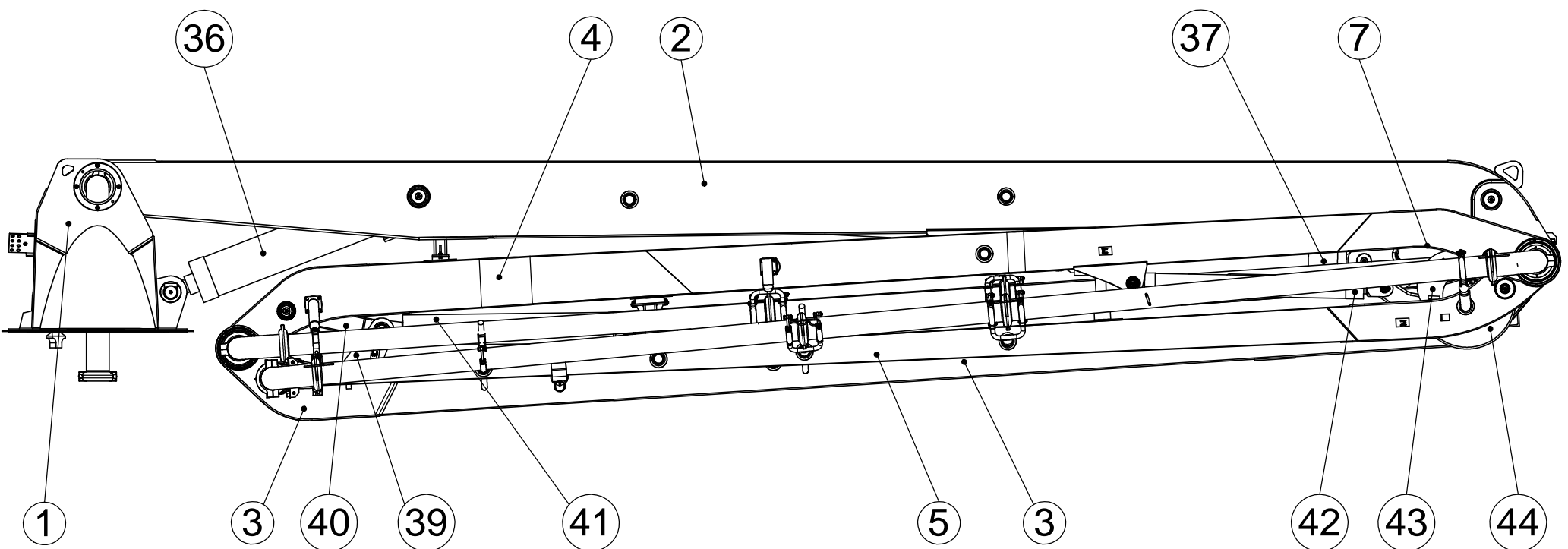
Armpaket W-37.4 kpl. St52  
distribution boom 37.4

B667150ET

Index:b



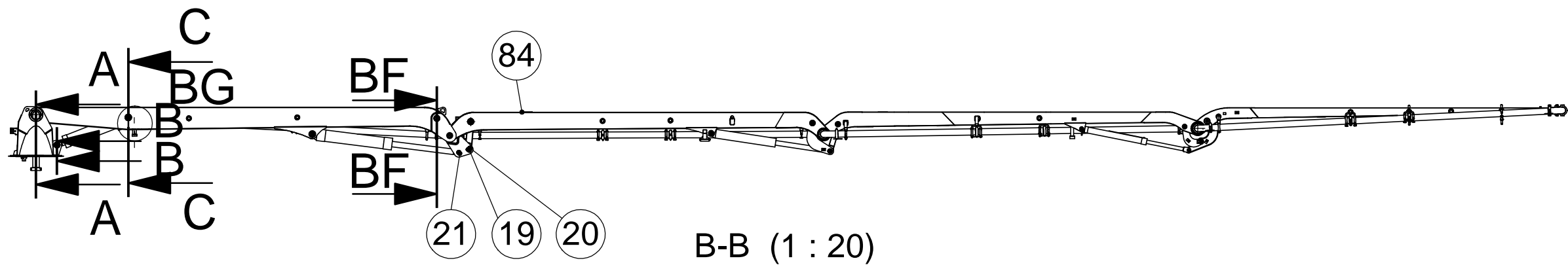
Waitzinger  
Baumaschinen GmbH



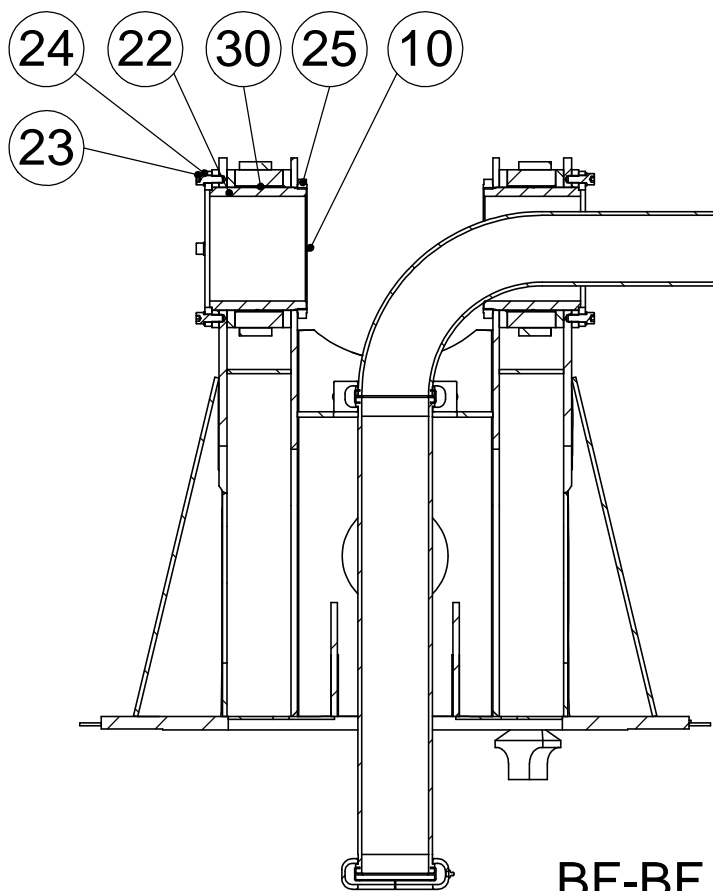
Armpaket W-37.4 kpl. St52  
distribution boom 37.4

B667150ET

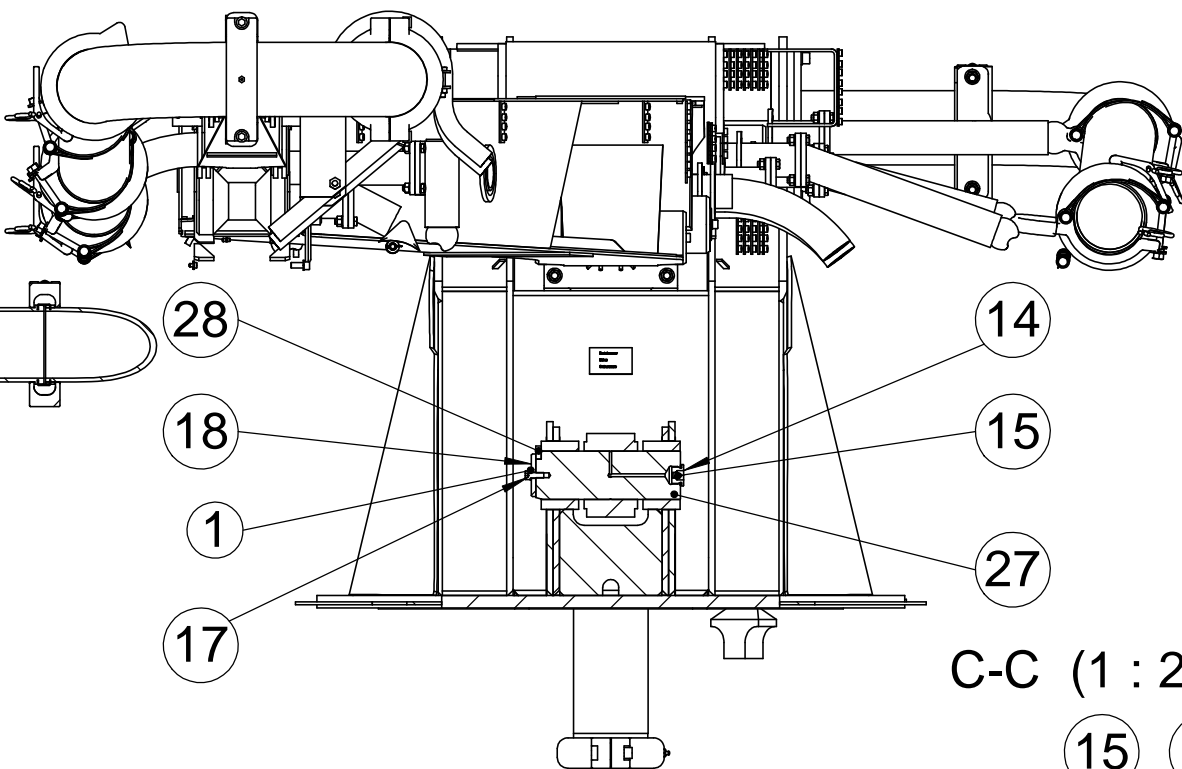
Index:b



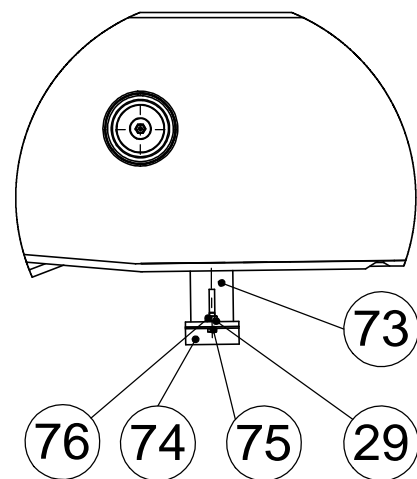
A-A (1 : 20)



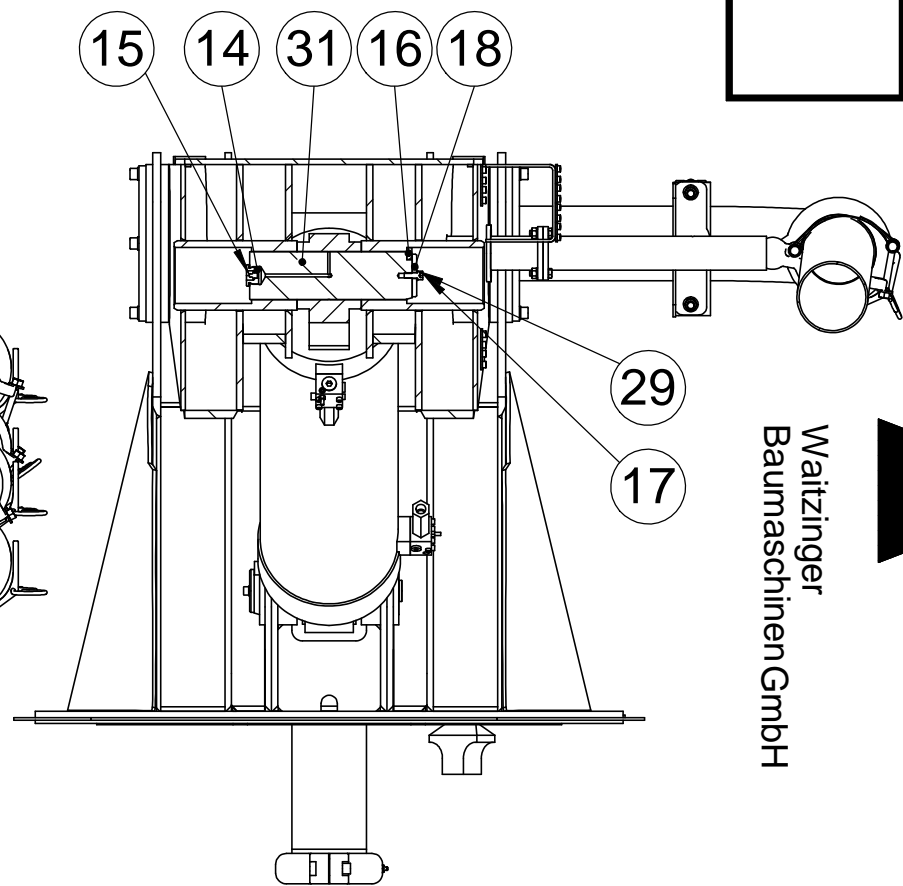
B-B (1 : 20)



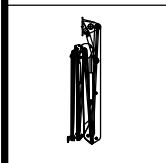
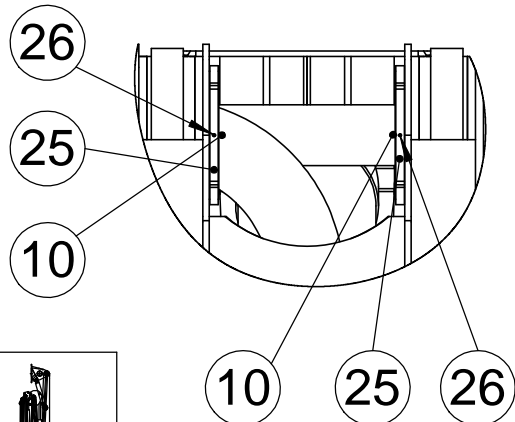
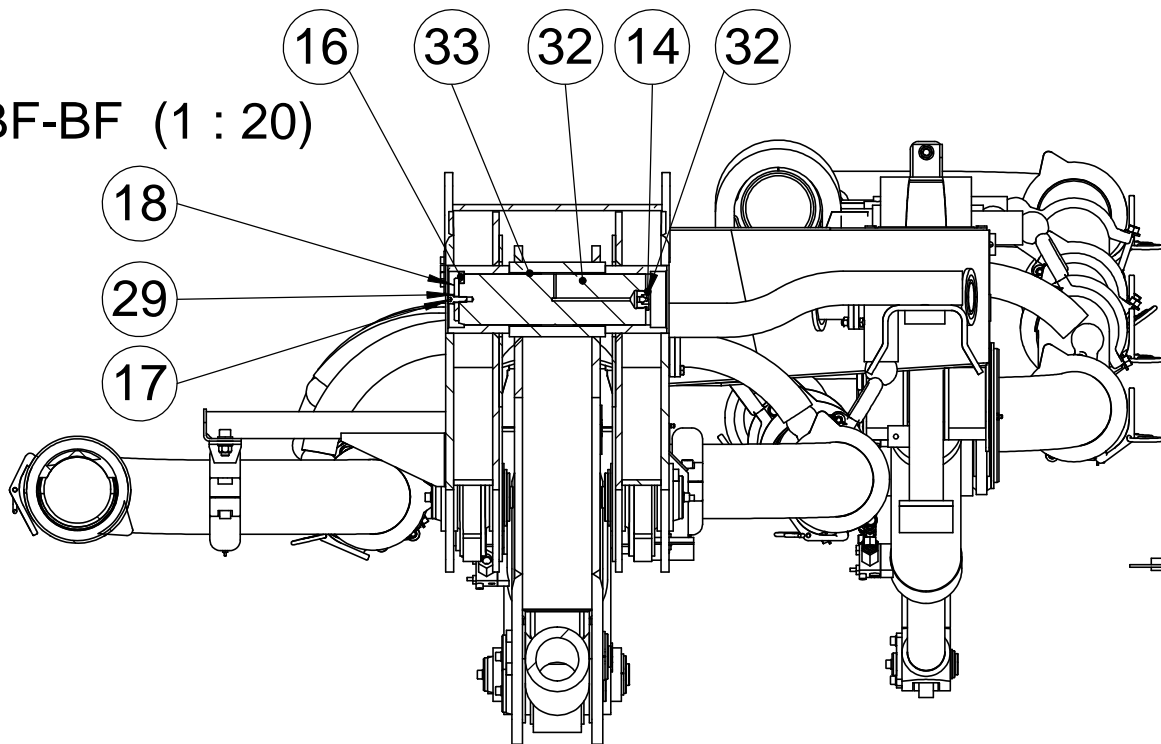
BG (1 : 20)



C-C (1 : 20)

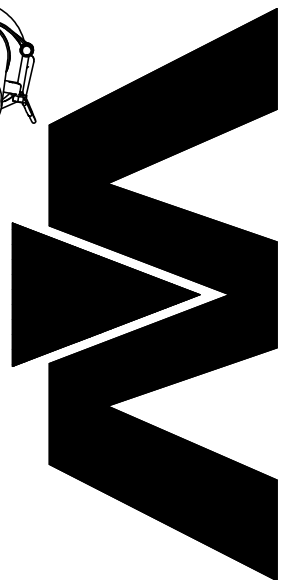


BF-BF (1 : 20)



11.04.11

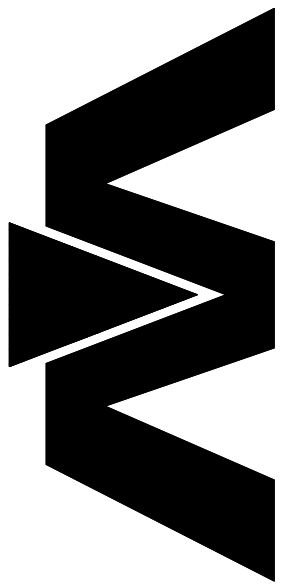
Waitzinger  
Baumaschinen GmbH



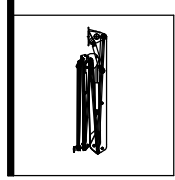
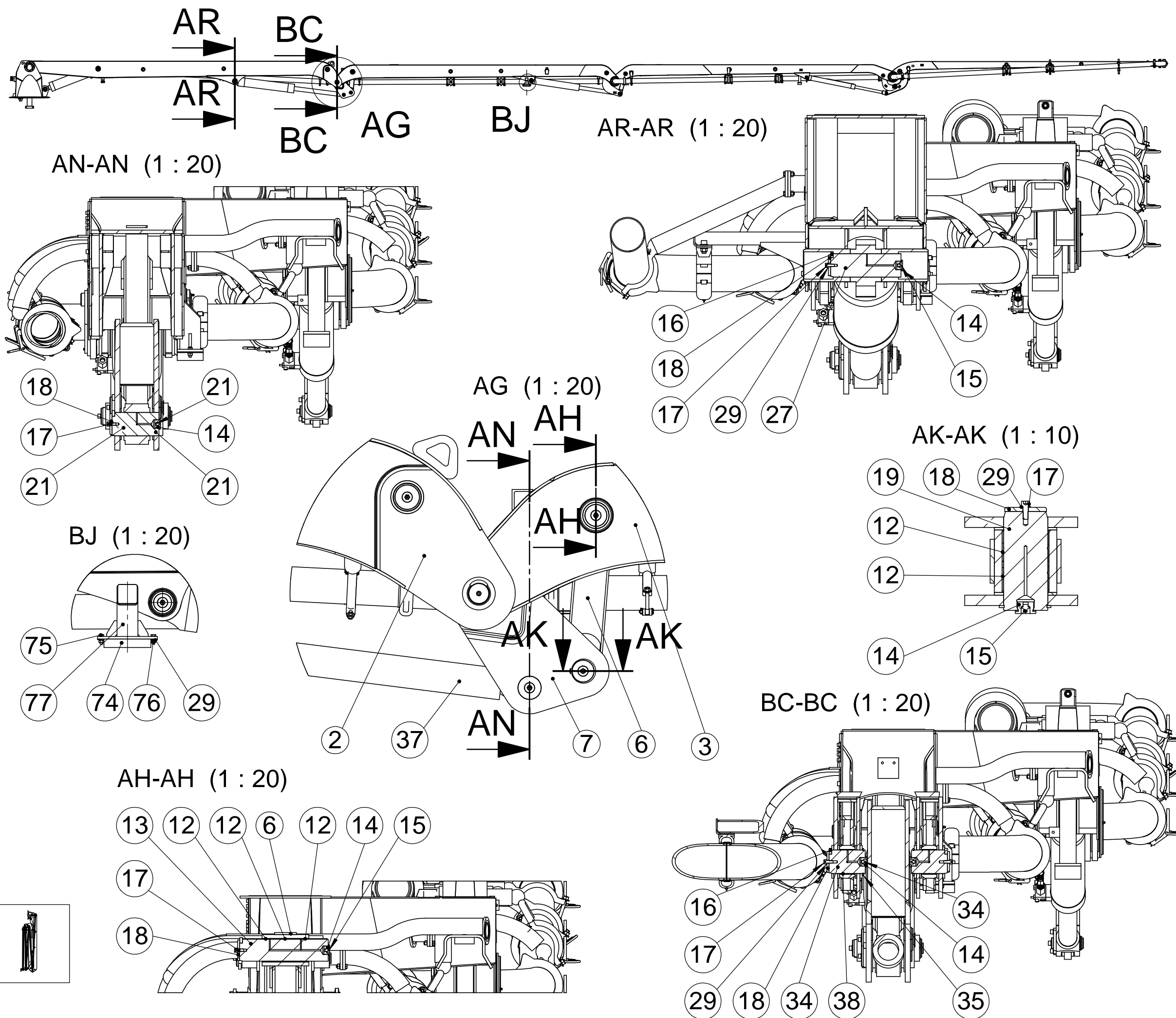
Armpaket W-37.4 kpl. St52  
distribution boom 37.4

B667150ET

Index:b



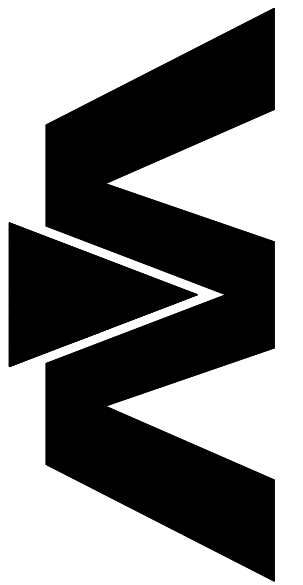
Waitzinger  
Baumaschinen GmbH



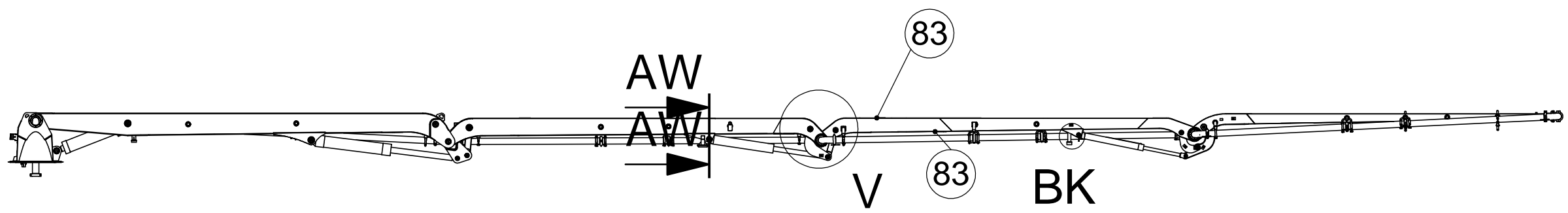
Armpaket W-37.4 kpl. St52  
distribution boom 37.4

B667150ET

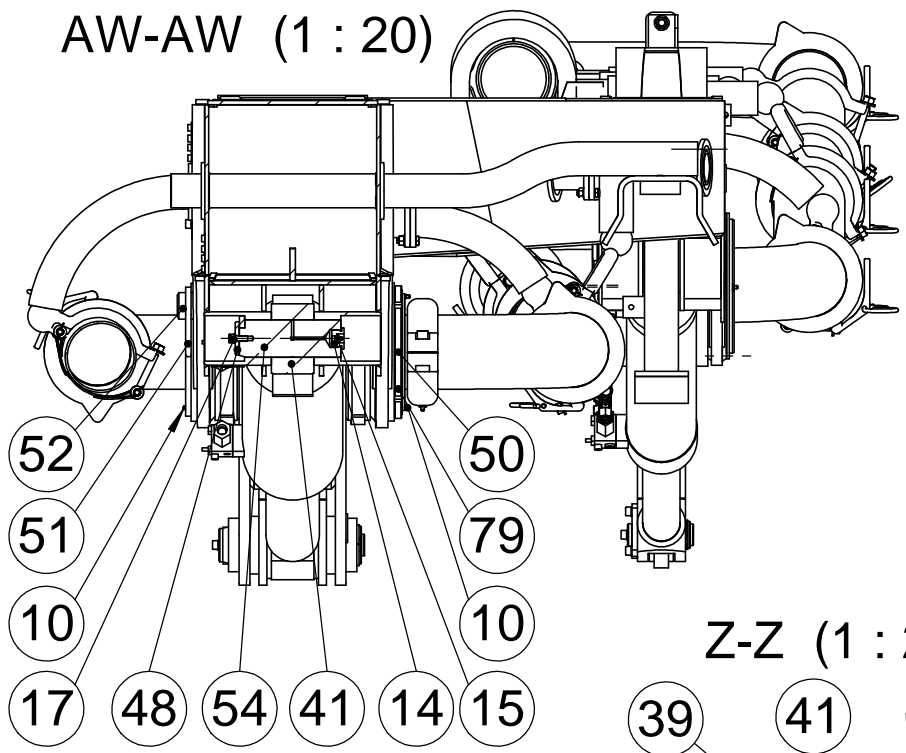
Index:b



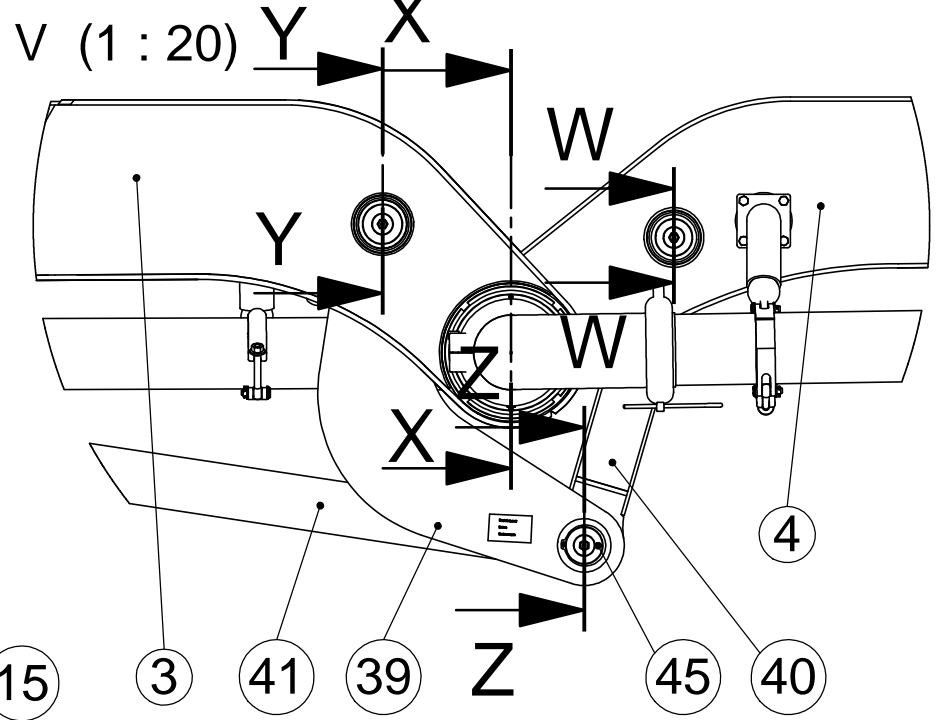
Waitzinger  
Baumaschinen GmbH



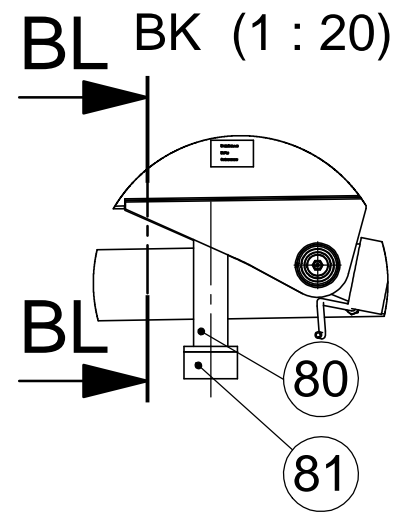
AW-AW (1 : 20)



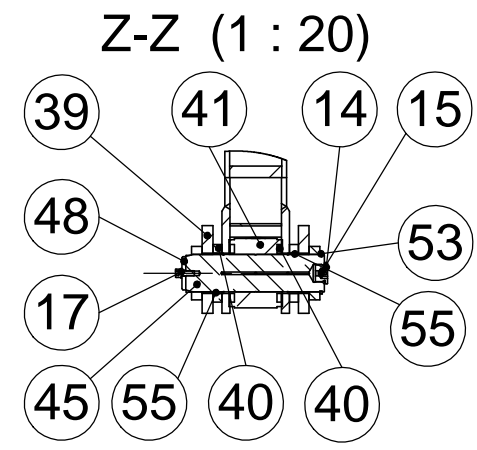
V (1 : 20)



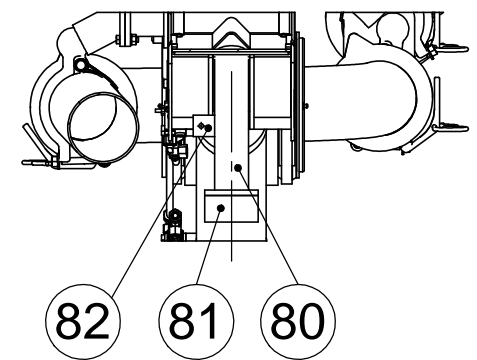
BL BK (1 : 20)



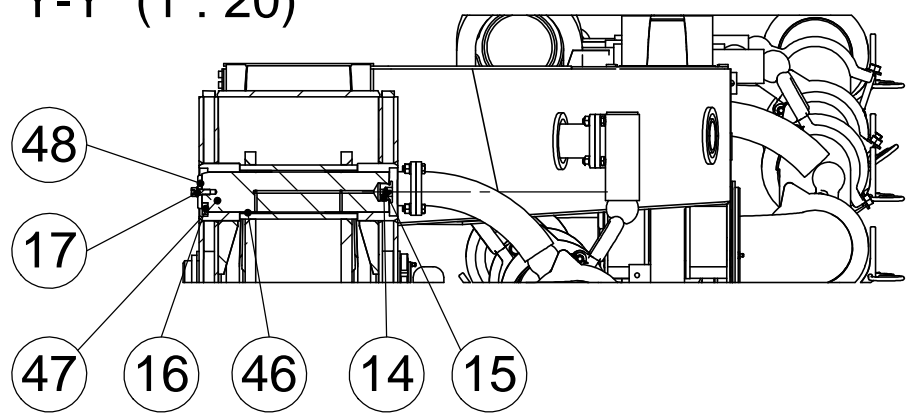
Z-Z (1 : 20)



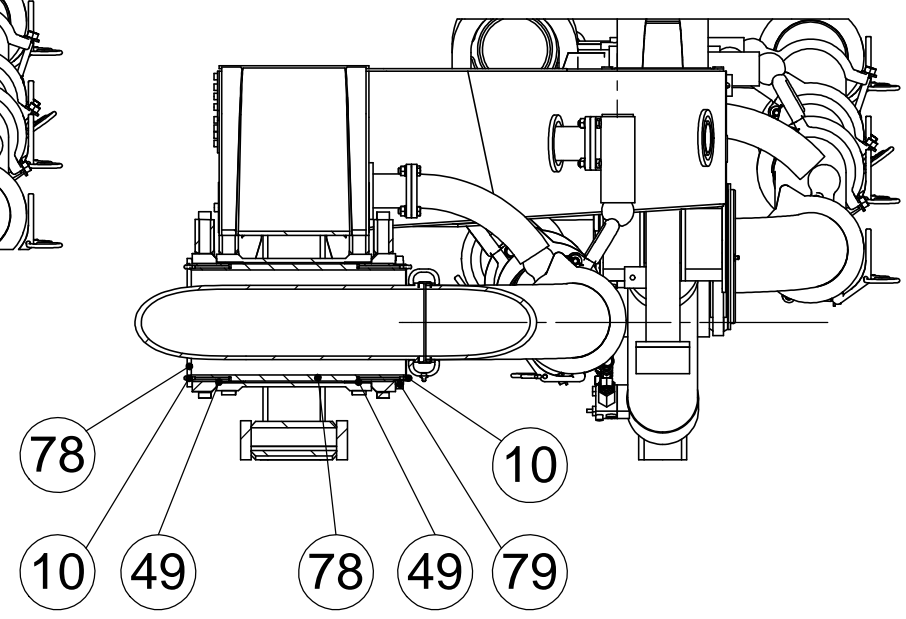
BL-BL (1 : 20)



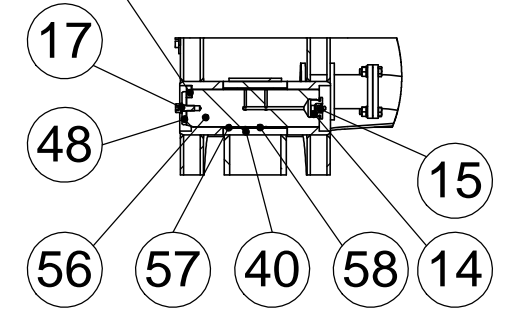
Y-Y (1 : 20)



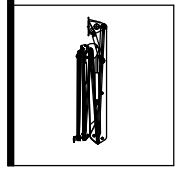
X-X (1 : 20)



16 W-W (1 : 20)



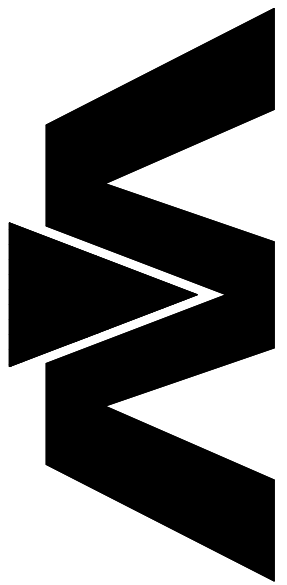
11.04.11



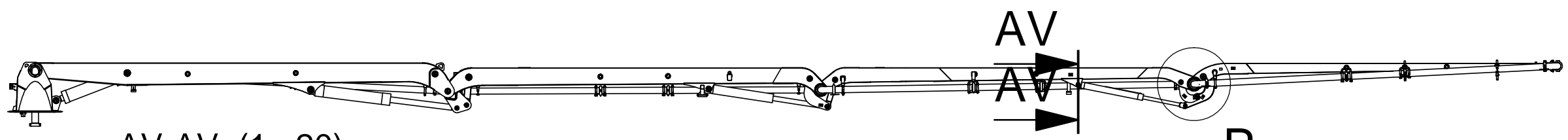
Armpaket W-37.4 kpl. St52  
distribution boom 37.4

B667150ET

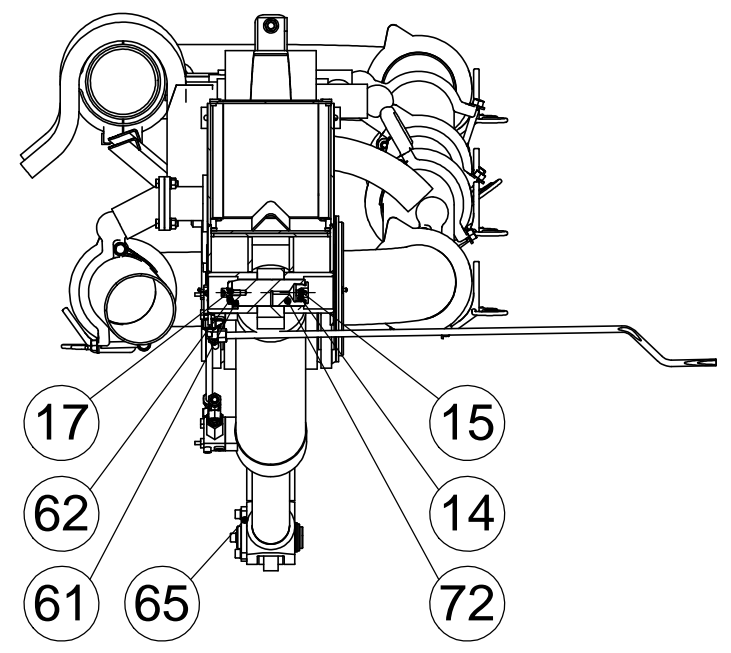
Index:b



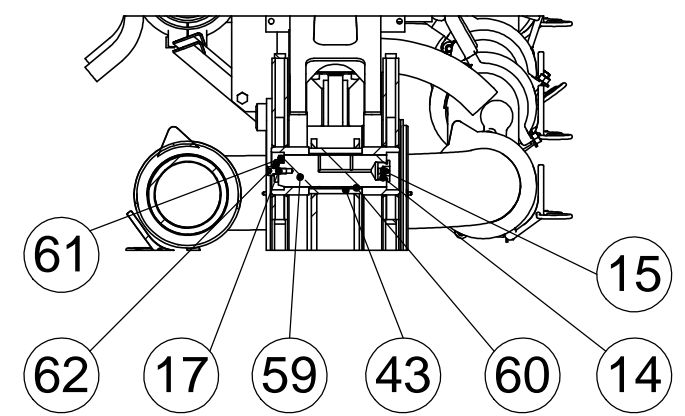
Waitzinger  
Baumaschinen GmbH



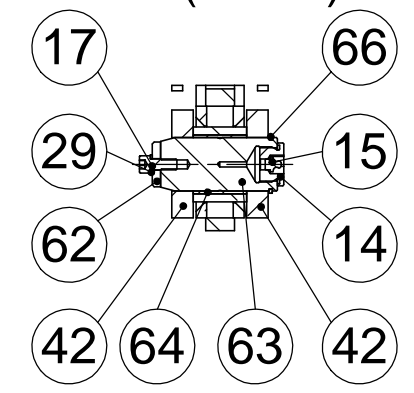
AV-AV (1 : 20)



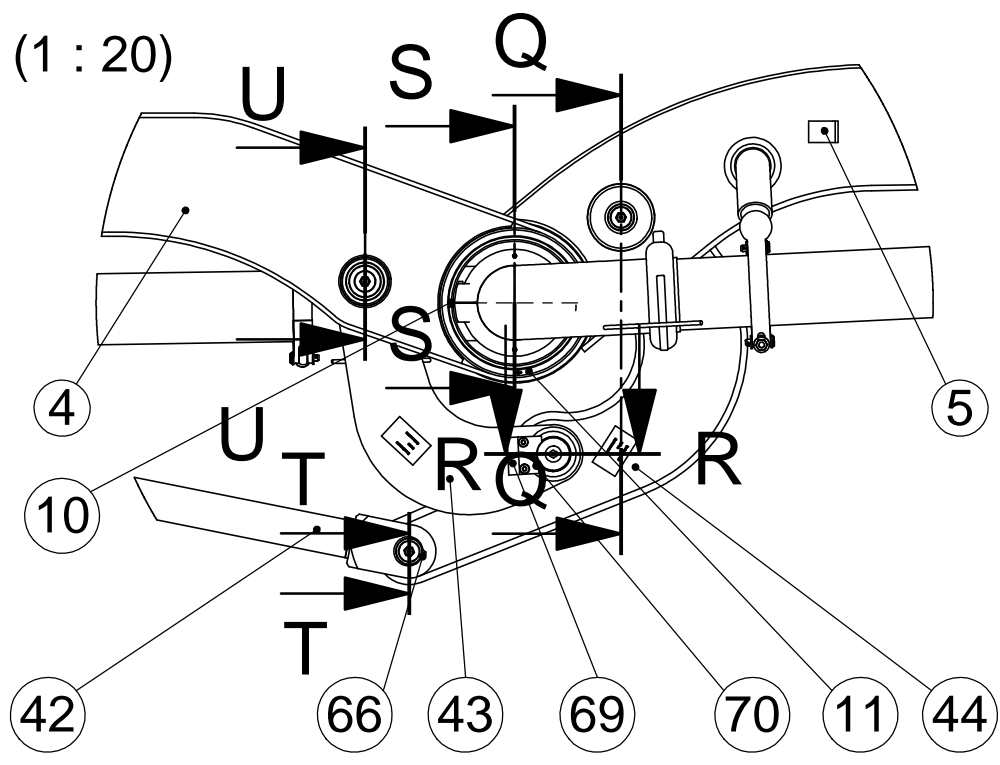
U-U (1 : 20)



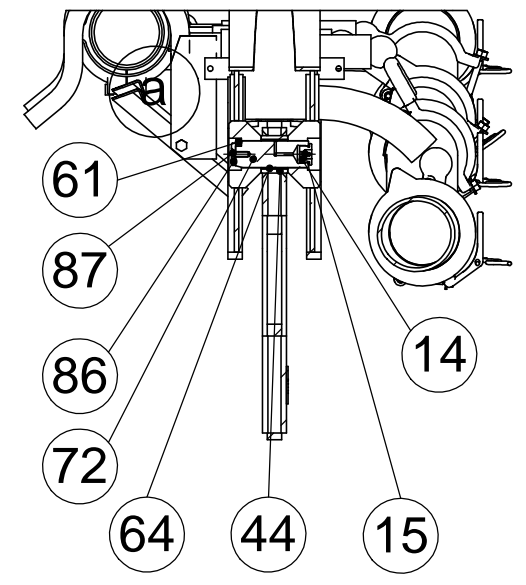
T-T (1 : 10)



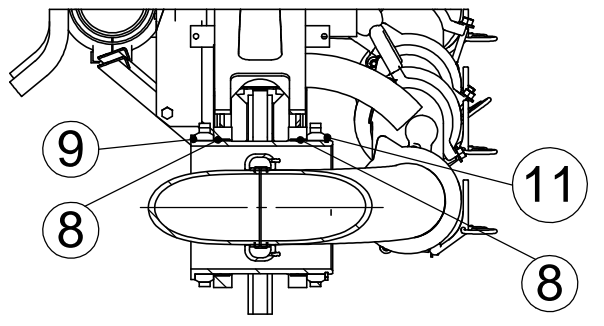
P (1 : 20)



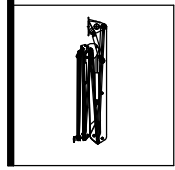
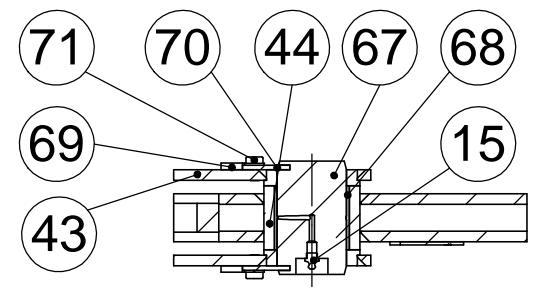
Q-Q (1 : 20)



S-S (1 : 20)



R-R (1 : 10)







# Ersatzteilstückliste

## spare parts list

Stückliste parts list B667150		Index b	Bezeichnung description	Armpaket W-37.4 kpl. St52 distribution boom 37.4	
pos	Sach-Nr. indent-no	Index	Bezeichnung description	eigene Stückl. own parts list	Menge quantity
1	B681005		DREHKOPF 36/37m kpl. St52 rotating head unit	X	1,00 Stk / pce
2	B667135	0	Mastarm 1 Fertigteil kpl.37R (8860) St52 boom arm 1 cpl.	X	1,00 Stk / pce
3	B677205	0	Mastarm 2 Fertigteil kpl.37m St52 boom arm 2 cpl.	X	1,00 Stk / pce
4	B667305	0	Mastarm 3 37m kpl. St52 boom arm 3 37m cpl.	X	1,00 Stk / pce
5	B667134	b	Mastarm 4 Fertigteil 37 Z kpl. St52 boom arm 4 cpl.	X	1,00 Stk / pce
6	B671710	a	Druckstange B kpl. Bearbeitungsz. forcing rod B cpl.		1,00 Stk / pce
7	B671610	a	Umlenkhebel B kpl. Bearbeitungsz. beam "B" cpl. processing drawing		1,00 Stk / pce
8	WAI106022		Buchse DU 250 x 255 x 30 bushing 250 x 255 x 30		2,00 Stk / pce
9	B660104	b	Bolzen 250x 261 pin 250x 261		1,00 Stk / pce
10	WAI102885		Kegelschmiernippel H1 M6 x 1 DIN71412 grease nipple		12,00 Stk / pce
11	WAI108741		Sicherungsring A 250 x 5 circlip		1,00 Stk / pce
12	WAI106017		Buchse DU 85 x 90 x 60 bushing 85 x 90 x 60		5,00 Stk / pce
13	B660111	c	Bolzen 85 x 340 pin 85 x 340		1,00 Stk / pce
14	B660085	0	Verschlußschraube M33x2 locking screw M33x2		17,00 Stk / pce
15	WAI100805		Kegelschmiernippel grease nipple H1 M10 X 1 DIN 71412		18,00 Stk / pce
16	B660088		Achshalter pin holder		12,00 Stk / pce
17	WAI106654		Zylinderschraube M 10 x 25 cylinder head screw M 10 x 25		18,00 Stk / pce
18	B660087		Scheibe washer		9,00 Stk / pce
19	B660110	c	Bolzen 85 x 190 pin 85 x 190		1,00 Stk / pce
20	WAI106975		Sicherungsring A 85 x 4.0 DIN 471 retaining ring A 85x4 DIN471		1,00 Stk / pce
21	B660112	c	Bolzen 90 x 180 pin 90 x 180		1,00 Stk / pce
22	B660117	b	Bolzen 230x 190 pin 230x190		2,00 Stk / pce
23	WAI106695		Zylinderschraube M 14 x 35 cheese head screw		8,00 Stk / pce
24	WAI101976		Federring A14 DIN 127 verzinkt spring washer		8,00 Stk / pce
25	WAI106624		Gewinding threaded ring		2,00 Stk / pce



# Ersatzteilstückliste

## spare parts list

Seite 2 von 4

page 2 of 4

23.01.2012 10:10:19

Stückliste parts list B667150		Index b	Bezeichnung description	Armpaket W-37.4 kpl. St52 distribution boom 37.4	eigene Stückl. own parts list	Menge quantity
26	WAI103646		Gewindestift M 6 x 8 set screw M 6 x 8			4,00 Stk / pce
27	B660114	c	Bolzen 90 x 271 pin 90 x 271			2,00 Stk / pce
28	B660086	a	Achshalter pin holder			1,00 Stk / pce
29	WAI102070		Federring A10 DIN 127 verzinkt spring washer A10			26,00 Stk / pce
30	WAI106020		Buchse DU 230 x 235 x 90 bushing CD230.235090			2,00 Stk / pce
31	B660115	c	Bolzen 90 x 304 pin 90 x 304			1,00 Stk / pce
32	B660113	d	Bolzen 95 x 350 pin 95 x 350			1,00 Stk / pce
33	WAI106019		Buchse DU 95 x 100 x 60 bushing 90 x 100 x 60			2,00 Stk / pce
34	B660118	d	Bolzen 90 x 139 pin 90 x 137			2,00 Stk / pce
35	WAI106974		Sicherungsring A 90 x 4.0 DIN 471 retaining ring A 90x4 DIN471			2,00 Stk / pce
36	B660130		Mastzylinder A kpl. mit Verrohrung boom cylinder A cpl. with pipes	X		1,00 Stk / pce
37	B660131		Mastzylinder B kpl. mit Verrohrung boom cylinder B cpl. with pipes	X		1,00 Stk / pce
38	WAI106018		Buchse DU 90 x 95 x 60 bushing 90 x 95 x 60			2,00 Stk / pce
39	B671620		Umlenkhebel C kpl. Bearbeitungsz. Lever C cpl.			1,00 Stk / pce
40	B671720	a	Druckstange C kpl. Bearbeitungsz. forcing rod C cpl.			1,00 Stk / pce
41	B660132		Mastzylinder C kpl. mit Verrohrung boom cylinder C cpl. with pipes	X		1,00 Stk / pce
42	B660137	0	Mastzylinder D "Z" kpl. mit Verrohrung boom cylinder D cpl. with pipes	X		1,00 Stk / pce
43	B677630	0	Umlenkhebel "D" lever "D"			1,00 Stk / pce
44	B677730	a	Druckstange D kpl. Bearbeitungsz. forcing rod D cpl.			1,00 Stk / pce
45	B660106	c	Bolzen 70 x 259 pin 70 x 259			1,00 Stk / pce
46	WAI106016		Buchse DU 75 x 80 x 60 bushing 75 x 80 x 60			2,00 Stk / pce
47	B660109	c	Bolzen 75 x 350 pin 75 x 350			1,00 Stk / pce
48	B660089		Scheibe washer			4,00 Stk / pce
49	WAI106023		Buchse DU 220 x 225 x 50 bushing 220 x 225 x 50			2,00 Stk / pce
50	WAI109320		Gewindestift M 6 x 8 DIN914 set screw M 6 x 8			2,00 Stk / pce



# Ersatzteilstückliste

## spare parts list

Stückliste parts list B667150		Index b	Bezeichnung description	Armpaket W-37.4 kpl. St52 distribution boom 37.4	eigene Stückl. own parts list	Menge quantity
pos	Sach-Nr. indent-no	Index	Bezeichnung description			
51	B660123		Bolzensicherung pin protection			2,00 Stk / pce
52	B660124		Rohr für Bolzensicherung pipe			2,00 Stk / pce
53	WAI106981		Sicherungsring A 70 x 4.0 DIN 471 retaining ring A 70x4 DIN471			1,00 Stk / pce
54	B660107	c	Bolzen 70 x 190 pin 70 x 190			1,00 Stk / pce
55	WAI106014		Buchse DU 70 x 75 x 40 bushing 70 x 75 x 40			2,00 Stk / pce
56	B660105	d	Bolzen 70 x 249 pin 70 x 249			1,00 Stk / pce
57	WAI106659		Buchse DU 70 x 75 x 50 bushing 70 x 75 x 50			1,00 Stk / pce
58	WAI106015		Buchse DU 70 x 75 x 70 bushing 70 x 75 x 70			1,00 Stk / pce
59	B660157	b	Bolzen pin			1,00 Stk / pce
60	WAI103547		Buchse DU 60 x 65 x 50 bushing			2,00 Stk / pce
61	B660090		Achshalter pin holder			3,00 Stk / pce
62	B660091		Scheibe washer			3,00 Stk / pce
63	B660158	a	Bolzen pin			1,00 Stk / pce
64	WAI106012		Buchse DU 50 x 55 x 50 bushing 50 x 55 x 50			2,00 Stk / pce
65	B660174		Sicherungsplatte locking plate			1,00 Stk / pce
66	WAI106988		Sicherungsring A 50 x 3 DIN 471 locking ring			1,00 Stk / pce
67	B660159	b	Bolzen 65 x 110 pin			1,00 Stk / pce
68	WAI110316		BUCHSE DU 65 X 70 X 60 bushing			1,00 Stk / pce
69	B660175		Anschlag fixing sheet			2,00 Stk / pce
70	B660176	a	Achshalter plate			2,00 Stk / pce
71	WAI103178		Zylinderschraube M 10 x 16 DIN 7984 8.8 cheese head screw			4,00 Stk / pce
72	B660101	c	Bolzen 50 X 136 pin 50X136			2,00 Stk / pce
73	B661080	b	Halter für Gummipuffer Arm 1 kpl. holder for rubber buffer arm 1 cpl.			1,00 Stk / pce
74	WAI106715		Gummischiene D230x180x33x100 3mm 57SH rubber cushion			2,00 Stk / pce
75	WAI101553		6-kt. Schraube M 10 x 30 hexagon bolt M 10 x 30			4,00 Stk / pce



# Ersatzteilstückliste

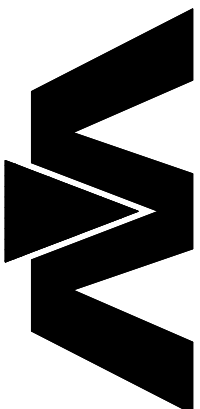
## spare parts list

Stückliste parts list B667150		Index	Bezeichnung description	Armpaket W-37.4 kpl. St52 distribution boom 37.4	
pos	Sach-Nr. indent-no	Index	Bezeichnung description	eigene Stückl. own parts list	Menge quantity
76	WAI102125		Sicherungsmutter M10 DIN 985 8. verzinkt hex. nut M10 DIN985 8.		4,00 Stk / pce
77	B661085		Halter für Gummipuffer Arm 2 kpl. holder for rubber buffer arm 2 cpl.		1,00 Stk / pce
78	B660108	c	Bolzen 220x 400 pin 220x 400		1,00 Stk / pce
79	WAI105378		Gewinding GV 218.2015 threaded ring		1,00 Stk / pce
80	B661090		Halter für Gummipuffer Arm 3 kpl. holder for rubber buffer arm 3 cpl.		1,00 Stk / pce
81	WAI103478		Gummipuffer 100 x 50 M16, 1 Bolzen rubber buffer 100 x 50		1,00 Stk / pce
82	B570005		Flachstahl flat bar		1,00 Stk / pce
83	B661091	b	Platte plate		2,00 Stk / pce
84	B660092	a	Verstärkungsblech reinforcement		1,00 Stk / pce
85	B711065	d	Verrohrungsplan Armpaket piping diagram boom	X	1,00 Stk / pce
86	B660278	0	Scheibe mit Senkung washer		1,00 Stk / pce
87	WAI103977		Senkschraube M 10 x 25 DIN 7991 8.8 sunk screw M 10 x 25		1,00 Stk / pce

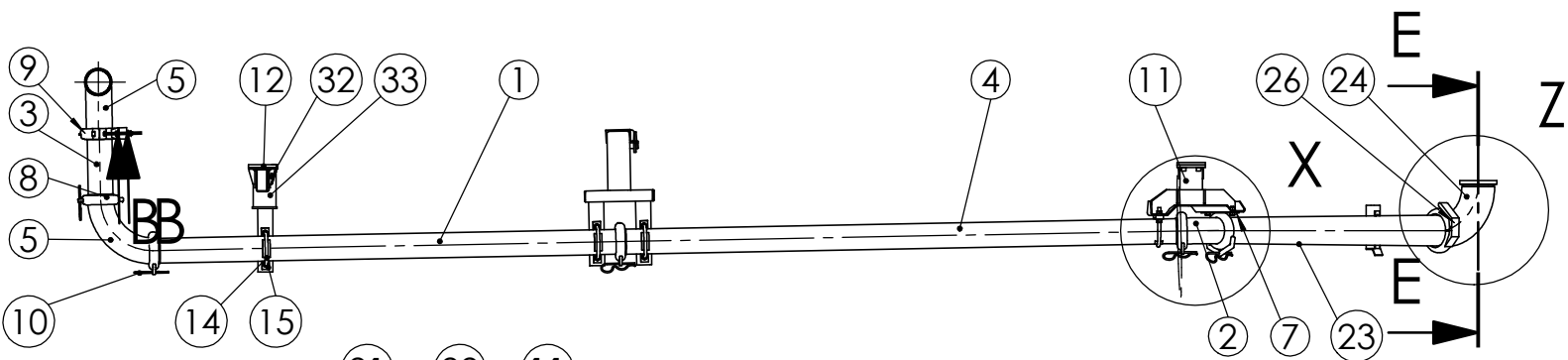
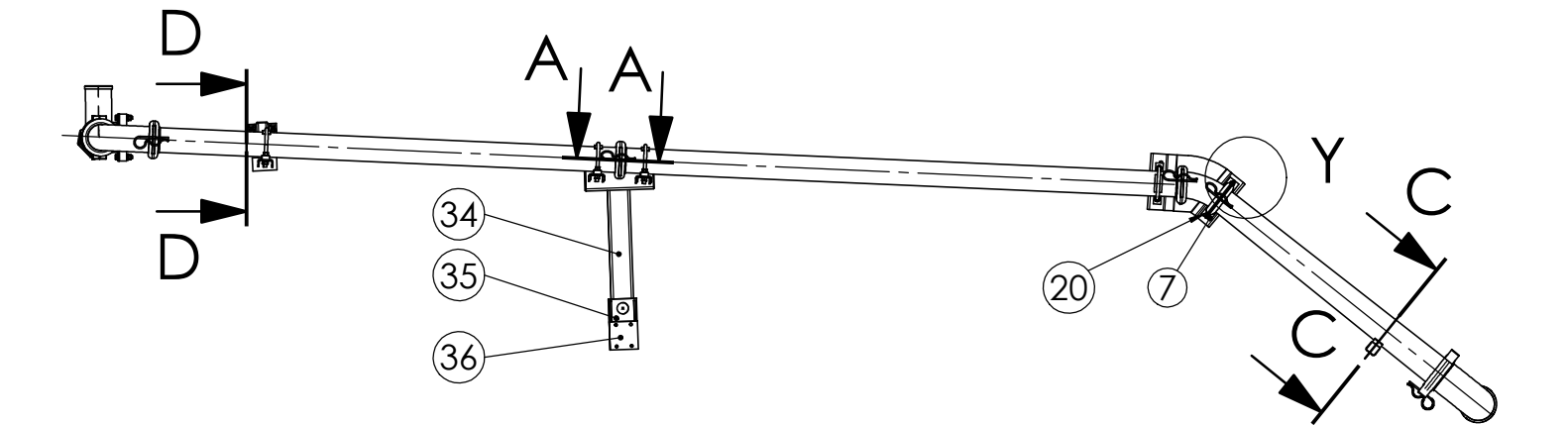
Förderleitung\_kpl. 37R4 ST - St52  
 delivery line cpl.37R4 ST - St52

B195215ET

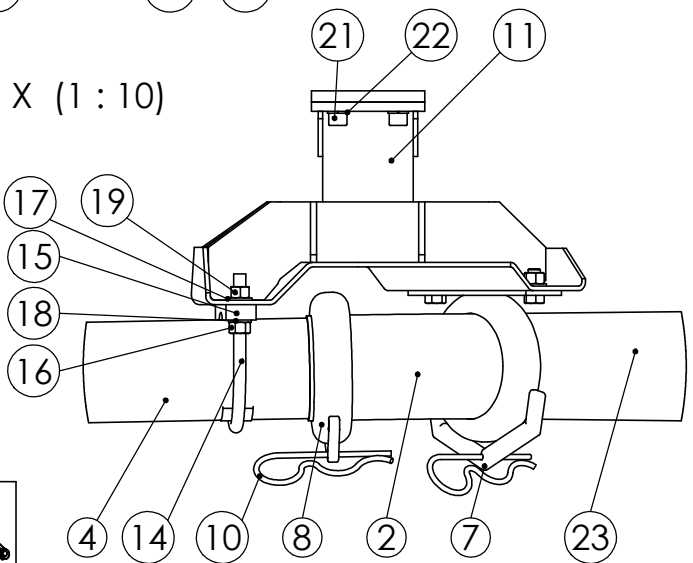
Index:a



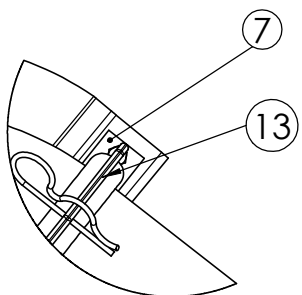
Waltzinger  
 Baumaschinen GmbH



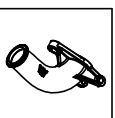
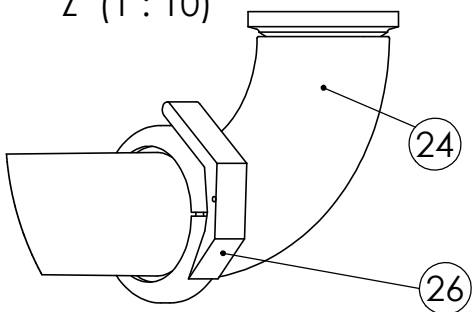
X (1 : 10)



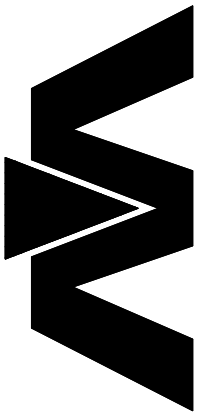
Y (1 : 10)



Z (1 : 10)

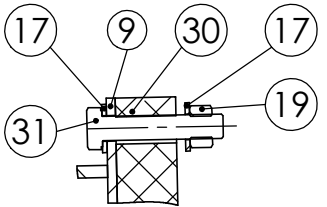


Förderleitung_kpl. 37R4 ST - St52 delivery line cpl.37R4 ST - St52
B195215ET
Index:a

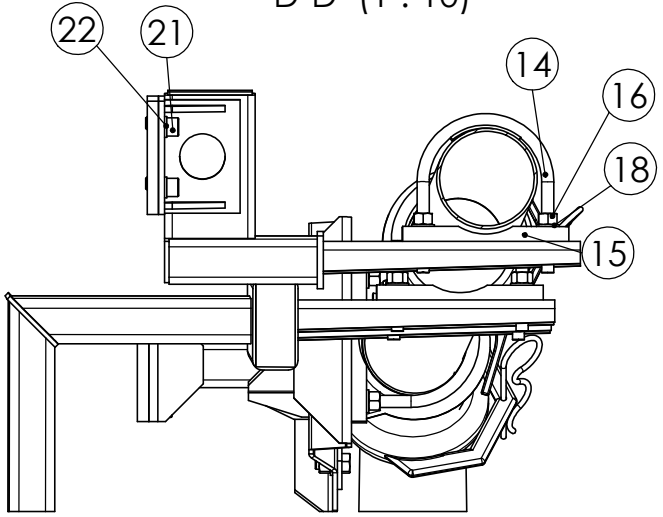


Waltzinger  
Baumaschinen GmbH

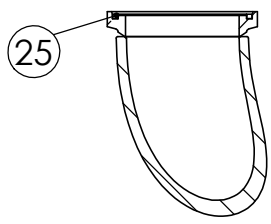
B-B (1 : 5)



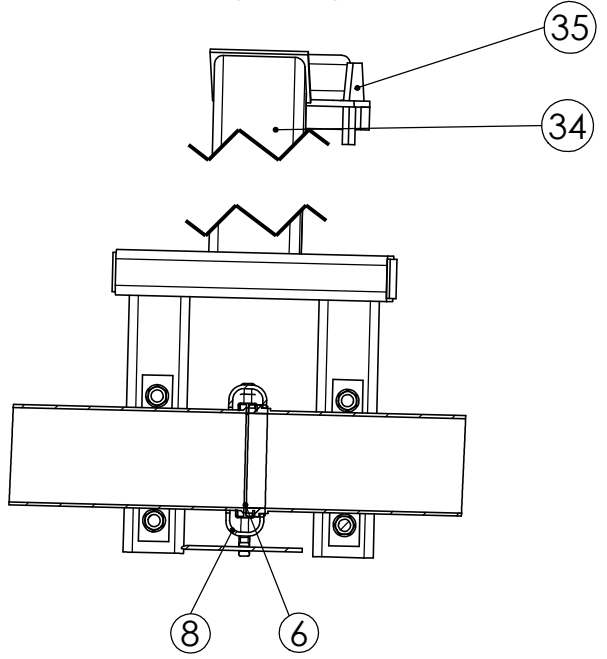
D-D (1 : 10)



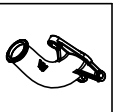
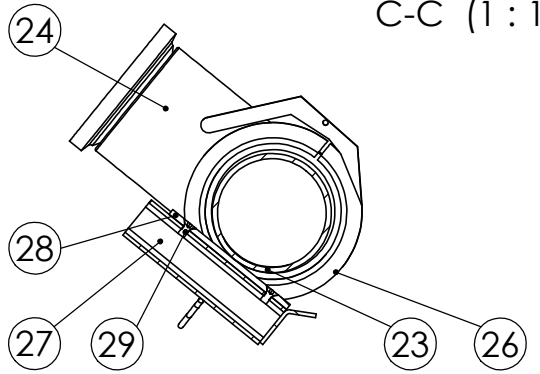
E-E (1 : 10)



A-A (1 : 10)



C-C (1 : 10)





# Ersatzteilstückliste

## spare parts list

Stückliste parts list B195215		Index a	Bezeichnung description	Förderleitung_kpl. 37R4 ST - St52 delivery line cpl.37R4 ST - St52	
pos	Sach-Nr. indent-no	Index	Bezeichnung description	eigene Stückl. own parts list	Menge quantity
1	WAI106264		Passrohr DN 125 L=3000 1Flansch geheftet pipe DN 125 x 3000 1 flange welded		1,00 Stk / pce
2	WAI109749		Förderbogen 36 Grad DN125 R350 concrete elbow 36 degrees		1,00 Stk / pce
3	WAI103445		Förderrohr DN 125 L= 350 ST 4 pipe DN 125 x 350 ST 4		1,00 Stk / pce
4	WAI100965		Förderrohr DN 125 L=3000 ST 4 pipe DN 125 x 3000 ST4		1,00 Stk / pce
5	WAI100218		Förderbogen 90 Grad DN125 R275 concrete elbow 90 degrees		2,00 Stk / pce
6	WAI107571		Dichtung f. Kupplung 5 1/2" 3 Lippen three lips rubber gasket DN 5.5"		6,00 Stk / pce
7	WAI103399		Schalenkupplung 5 1/2" m. Befestigung snap coupling 5 1/2"		1,00 Stk / pce
8	WAI101547		Schalenkupplung 5 1/2" m. Bügel snap coupling 5 1/2"		4,00 Stk / pce
9	WAI106676		Schalenkupplung 5 1/2" 2 Bolzen m. Bef. 2 bolts coupling 5 1/2"		1,00 Stk / pce
10	WAI102622		Federstecker 8 mm spring pin 8 mm		6,00 Stk / pce
11	B195067		Konsole Trichter neu bracket		1,00 Stk / pce
12	B194012	a	Platte thread plate		2,00 Stk / pce
13	B195066		Konsole bracket		1,00 Stk / pce
14	WAI103400		Rundstahlbügel DN125 f. Förderleitung bow		4,00 Stk / pce
15	WAI103448		Rohrunterlage DN125 pipe support		4,00 Stk / pce
16	WAI101555		6-kt. Mutter M 16 DIN 934 8. verzinkt nut M16 DIN 934		8,00 Stk / pce
17	WAI101558		Scheibe HV DIN 6916 17 C45 verzinkt washer DIN 6916 17		14,00 Stk / pce
18	WAI102893		Scheibe 17 DIN 125 washer 17, DIN 125		8,00 Stk / pce
19	WAI102330		Sicherungsmutter M 16 DIN 985 8. verz. nut M16 DIN 985		12,00 Stk / pce
20	WAI102071		6-kt. Schraube M 16 X 35 DIN 933 8.8 hexagon bolt M16 x 35		2,00 Stk / pce
21	WAI103488		Zylinderschraube M 16 x 25 cheese head screw M 16 x 25		12,00 Stk / pce
22	WAI103489		Federring A16 DIN 7980 verzinkt spring washer A16		12,00 Stk / pce
23	WAI107525		Reduzierrohr DN 150-125 reducer DN 150-125		1,00 Stk / pce
24	B195027	a	Förderbogen kpl. 6" bend 6"		1,00 Stk / pce
25	WAI104823		Dichtung f. Kupplung 6" sealing for coupling 6"		2,00 Stk / pce



# Ersatzteilstückliste

## spare parts list

Seite 2 von 2

page 2 of 2

25.01.2012 09:26:28

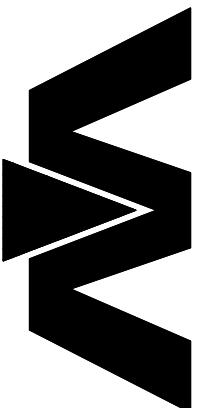
Stückliste parts list B195215		Index a	Bezeichnung description	Förderleitung_kpl. 37R4 ST - St52 delivery line cpl.37R4 ST - St52	eigene Stückl. own parts list	Menge quantity
pos	Sach-Nr. indent-no	Index	Bezeichnung description			
26	WAI107577		Schalenkupplung GR60Z, 6" pipe coupling 6"			1,00 Stk / pce
27	B195007	0	Profil kpl. profil cpl.			1,00 Stk / pce
28	B190019	0	Leiste strip			1,00 Stk / pce
29	WAI104689		Senkschraube M 10 x 20 DIN 7991 8.8 sunk screw M 10 x 20			2,00 Stk / pce
30	B195126		Distanzstück für Förderleitung distance piece			1,00 Stk / pce
31	WAI106268		6-kt. Schraube M 16 x 80 DIN 931 8.8 hexagon bolt M16 x 80			2,00 Stk / pce
32	B194013	c	Konsole kpl. bracket			1,00 Stk / pce
33	B194073	b	Halter kpl. holder			1,00 Stk / pce
34	B194027	d	Konsole kpl. B2 bracket B2			1,00 Stk / pce
35	B194023	0	Konsole kpl. bracket			1,00 Stk / pce
36	B194084	0	Gewindeplatte thread plate			1,00 Stk / pce



DREHKOPF 36/37m kpl. St52  
rotating head unit

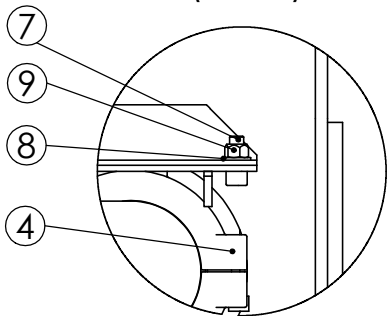
B681005ET

Index: 0

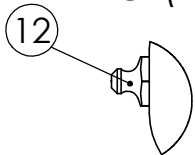


Waltzinger  
Baumaschinen GmbH

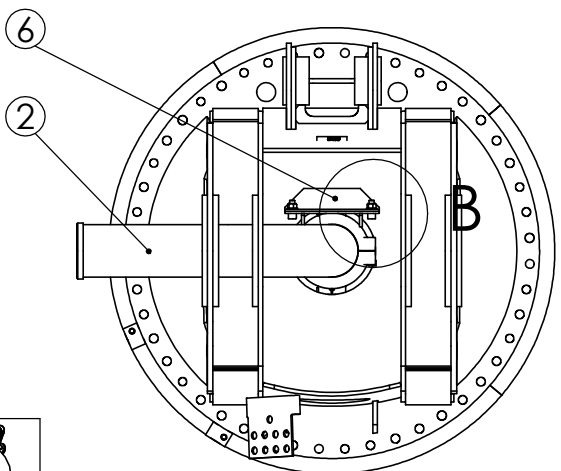
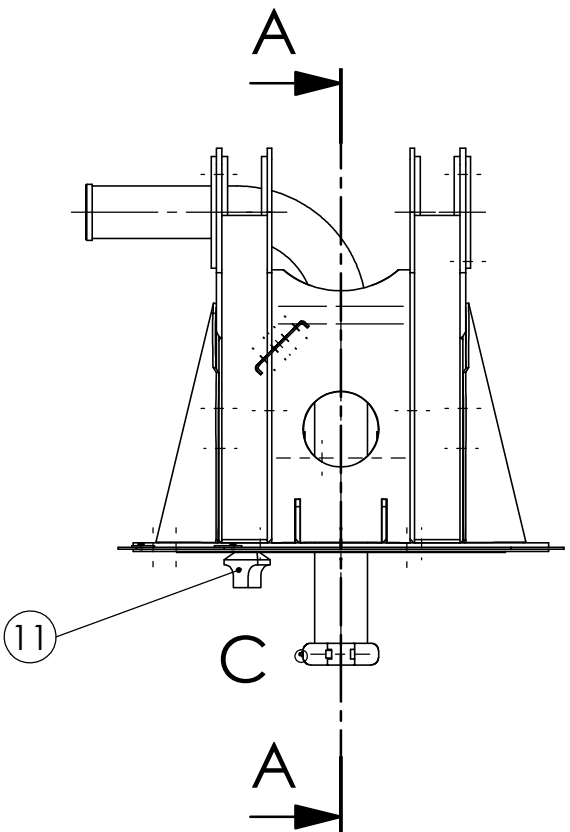
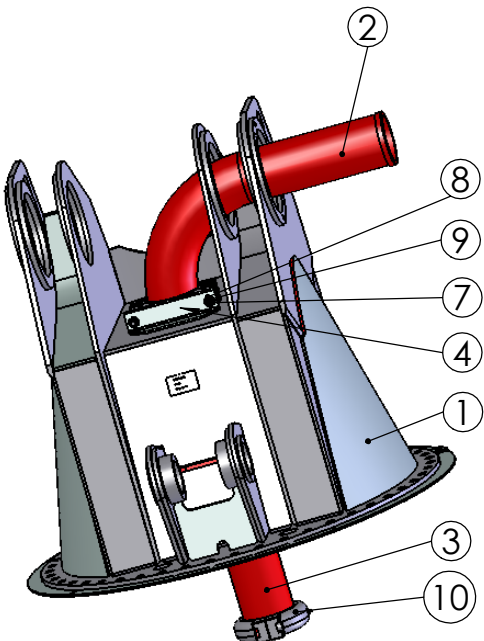
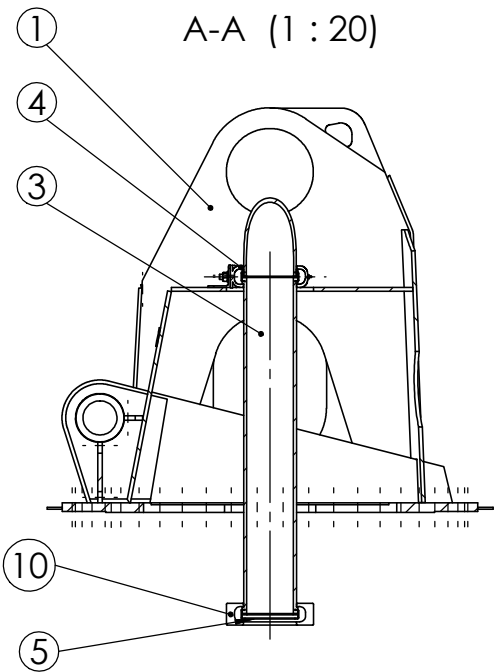
B (2 : 15)



C (1 : 2)



A-A (1 : 20)



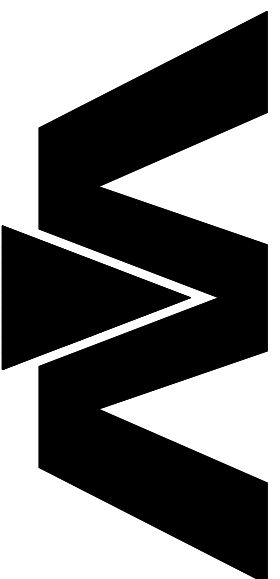


# Ersatzteilstückliste

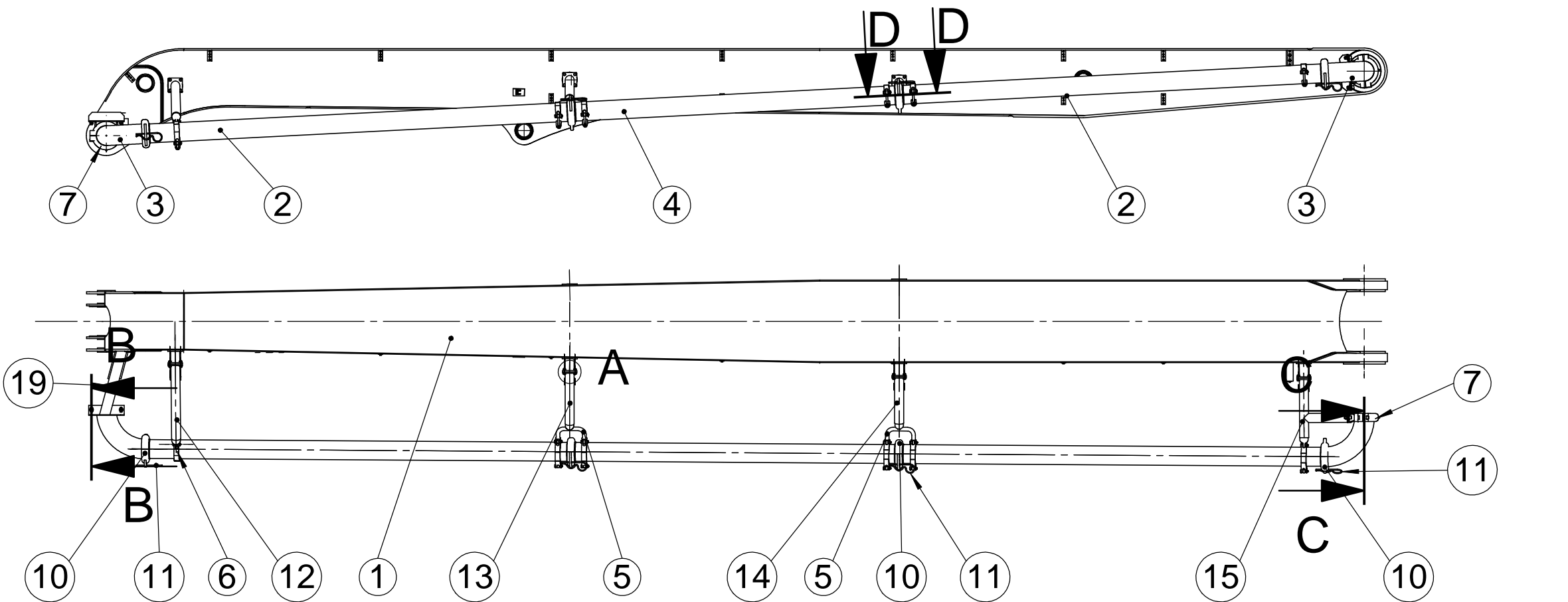
## spare parts list

Stückliste parts list B681005		Index	Bezeichnung description	DREHKOPF 36/37m kpl. St52 rotating head unit	eigene Stückl own parts list	Menge quantity
pos	Sach-Nr. indent-no	Index	Bezeichnung description			
1	B681010	a	Drehkopf 36m kpl. Bearbeitung rotating head unit			1,00 Stk / pce
2	B640108		Förderrohr 675 mm ST52 conveying pipe 675mm			1,00 Stk / pce
3	WAI106678		Förderrohr DN 125x8 L=890 pipe DN 125 x 890			1,00 Stk / pce
4	WAI106676		Schalenkupplung 5 1/2" 2 Bolzen m. Bef. 2 bolts coupling 5 1/2"			1,00 Stk / pce
5	WAI107571		Dichtung f. Kupplung 5 1/2" 3 Lippen three lips rubber gasket DN 5.5"			2,00 Stk / pce
6	B641066		Winkel angle			1,00 Stk / pce
7	WAI106695		Zylinderschraube M 14 x 35 cheese head screw			2,00 Stk / pce
8	WAI103730		Scheibe 15 DIN 125 washer 15, DIN 125			2,00 Stk / pce
9	WAI106694		Sicherungsmutter M14 DIN 980 8. verzinkt stop nut M14			2,00 Stk / pce
10	WAI106677		Schalenkupplung 5 1/2" 2 Bolzen snap coupling 5 1/2"			1,00 Stk / pce
11	B681045	a	Drehkopf Schutz protection head			1,00 Stk / pce
12	WAI100805		Kegelschmiernippel grease nipple H1 M10 X 1 DIN 71412			1,00 Stk / pce

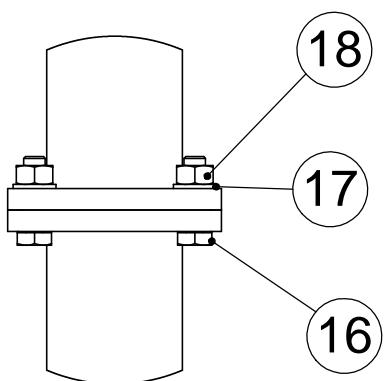
Mastarm 1 Fertigteil kpl.37R (8860) St52 boom arm 1 cpl.
B667135ET
Index:0



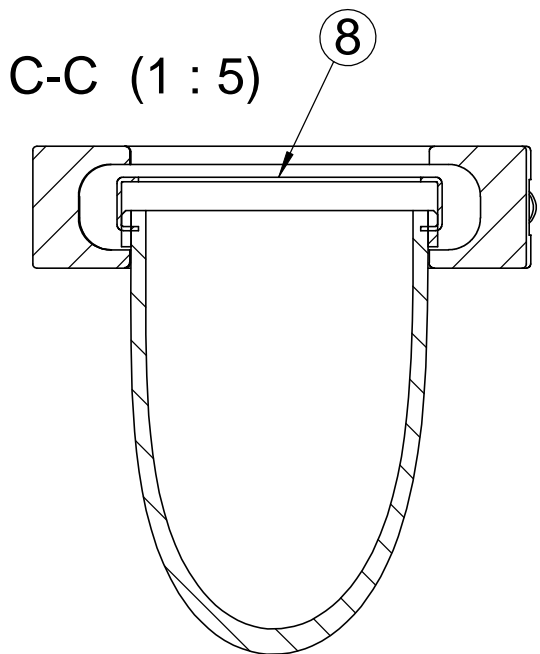
Waitzinger  
Baumaschinen GmbH



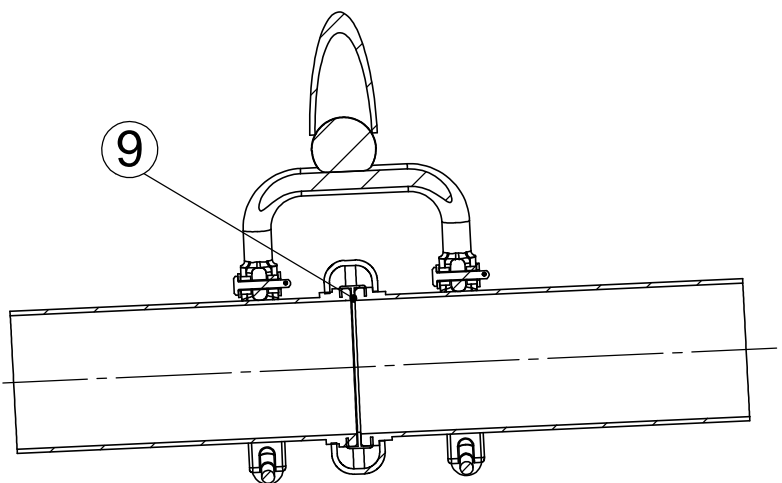
A (1 : 5)



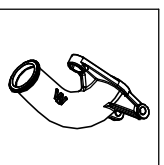
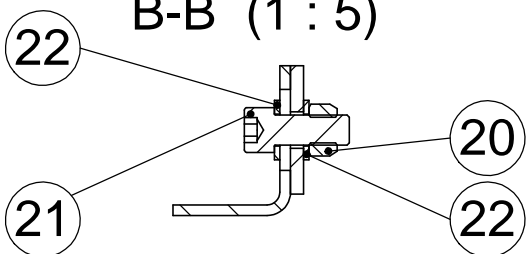
C-C (1 : 5)



D-D (1 : 10)



B-B (1 : 5)





# Ersatzteilstückliste

## spare parts list

Seite 1 von 1

page 1 of 1

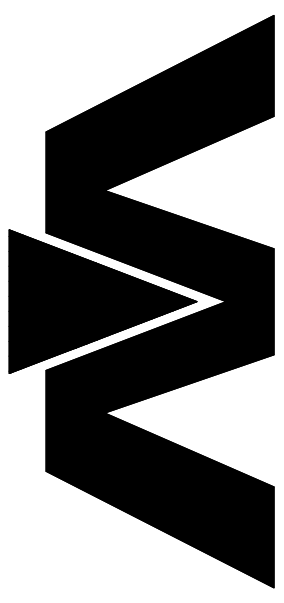
11.04.2011 15:20:13

Stückliste parts list B667135		Index 0	Bezeichnung description	Mastarm 1 Fertigteil kpl.37R (8860) St52 boom arm 1 cpl.	eigene Stückl own parts list	Menge quantity
pos	Sach-Nr. indent-no	Index	Bezeichnung description			
1	B677150	a	Mastarm 1 Bearb.kpl.37 Meter (8860) boom arm 1 cpl.			1,00 Stk / pce
2	WAI100965		FÖRDERROHR DN 125 L=3000 ST 4 pipe DN 125 x 3000 ST4			2,00 Stk / pce
3	WAI100218		Förderbogen 90 Grad DN125 R275 concrete elbow 90 degrees			2,00 Stk / pce
4	WAI103635		Passrohr DN 125 L=2800 1Flansch geheftet pipe DN 125 x 2800 1 flange welded			1,00 Stk / pce
5	WAI107109	c	Förderrohrhalter doppelt kpl. pipe holder cpl.	X		2,00 Stk / pce
6	WAI107108	b	Förderrohrhalter einfach kpl. pipe holder cpl.	X		2,00 Stk / pce
7	WAI106676		Schalenkupplung 5 1/2" 2 Bolzen m. Bef. 2 bolts coupling 5 1/2"			2,00 Stk / pce
8	WAI107572		Dichtung f. Kupplung 5 1/2" Verstärkt reinforced rubber gasket DN 5.5"			2,00 Stk / pce
9	WAI107571		Dichtung f. Kupplung 5 1/2" 3 Lippen three lips rubber gasket DN 5.5"			4,00 Stk / pce
10	WAI101547		Schalenkupplung 5 1/2" m. Bügel snap coupling 5 1/2"			4,00 Stk / pce
11	WAI102622		Federstecker 8 mm spring pin 8 mm			4,00 Stk / pce
12	B641179		Halter Arm 1 kpl. holder element 1 cpl.			1,00 Stk / pce
13	B641181		Halter Arm 1 kpl. holder element 1 cpl.			1,00 Stk / pce
14	B641183		Halter Arm 1 kpl. holder element 1 cpl.			1,00 Stk / pce
15	B641105	b	Halter Arm 1 kpl. holder element 1 cpl.			1,00 Stk / pce
16	WAI101705		6-kt. Schraube M 10 x 35 hexagon bolt M 10 x 35			16,00 Stk / pce
17	WAI101559		Scheibe 10,5 DIN 125 verzinkt washer 10.5			16,00 Stk / pce
18	WAI101556		6-kt. Mutter M 10 DIN 934 8. verzinkt nut M10 DIN 934			16,00 Stk / pce
19	B641185		Halter Arm 1 kpl. holder element 1 cpl.			1,00 Stk / pce
20	WAI106694		Sicherungsmutter M14 DIN 980 8. verzinkt stop nut M14			4,00 Stk / pce
21	WAI106695		Zylinderschraube M 14 x 35 cheese head screw			4,00 Stk / pce
22	WAI103730		Scheibe 15 DIN 125 washer 15, DIN 125			8,00 Stk / pce

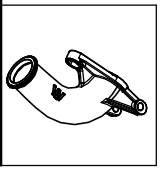
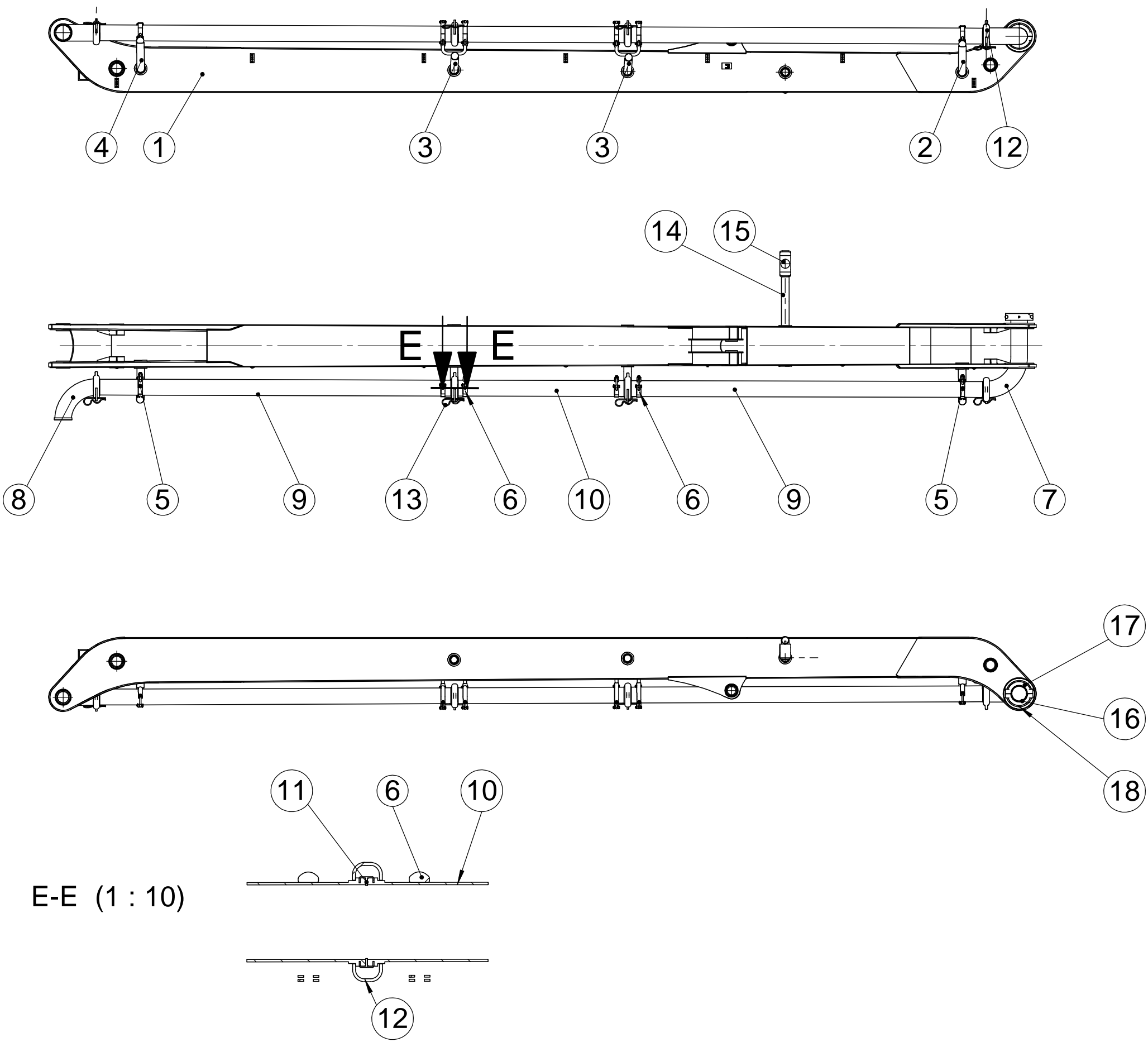
Mastarm 2 Fertigteil kpl.37m St52  
boom arm 2 cpl.

B677205ET

Index:0



Waitzinger  
Baumaschinen GmbH





# Ersatzteilstückliste

## spare parts list

Seite 1 von 1

page 1 of 1

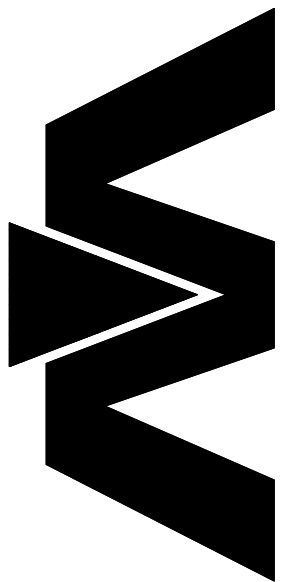
12.04.2011 08:37:03

Stückliste parts list B677205		Index 0	Bezeichnung description	Mastarm 2 Fertigteil kpl.37m St52 boom arm 2 cpl.	eigene Stückl own parts list	Menge quantity
pos	Sach-Nr. indent-no	Index	Bezeichnung description			
1	B677201	c	Mastarm 2 Bearbeitung kpl.37m (8010) boom arm 2 processing cpl.			1,00 Stk / pce
2	B641041	b	Rohr 1, Element 2 pipe 1, Element 2			1,00 Stk / pce
3	B641047	b	Rohr 2+3, Element 2 pipe 2+3, Element 2			2,00 Stk / pce
4	B641049	b	Rohr 4, Element 2 pipe 4, Element 2			1,00 Stk / pce
5	WAI107108	b	Förderrohrhalter einfach kpl. pipe holder cpl.	X		2,00 Stk / pce
6	WAI107109	c	Förderrohrhalter doppelt kpl. pipe holder cpl.	X		2,00 Stk / pce
7	B640101		Förderbogen lang, 90° DN125 275/608 pipe DN 125 x 608			1,00 Stk / pce
8	WAI100218		Förderbogen 90 Grad DN125 R275 concrete elbow 90 degrees			1,00 Stk / pce
9	WAI100965		FÖRDERROHR DN 125 L=3000 ST 4 pipe DN 125 x 3000 ST4			2,00 Stk / pce
10	WAI103635		Passrohr DN 125 L=2800 1Flansch geheftet pipe DN 125 x 2800 1 flange welded			1,00 Stk / pce
11	WAI107571		Dichtung f. Kupplung 5 1/2" 3 Lippen three lips rubber gasket DN 5.5"			4,00 Stk / pce
12	WAI101547		Schalenkupplung 5 1/2" m. Bügel snap coupling 5 1/2"			4,00 Stk / pce
13	WAI102622		Federstecker 8 mm spring pin 8 mm			4,00 Stk / pce
14	B671250	b	Rohraufgabe Arm 4 von Arm 2 (36-37m) pipe for arm holder 4			1,00 Stk / pce
15	WAI107199		Gummipuffer 75 x 25 1 Bolzen rubber cushion			1,00 Stk / pce
16	WAI107572		Dichtung f. Kupplung 5 1/2" Verstärkt reinforced rubber gasket DN 5.5"			1,00 Stk / pce
17	WAI106677		Schalenkupplung 5 1/2" 2 Bolzen snap coupling 5 1/2"			1,00 Stk / pce
18	WAI100805		Kegelschmiernippel grease nipple H1 M10 X 1 DIN 71412			1,00 Stk / pce

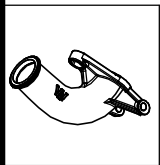
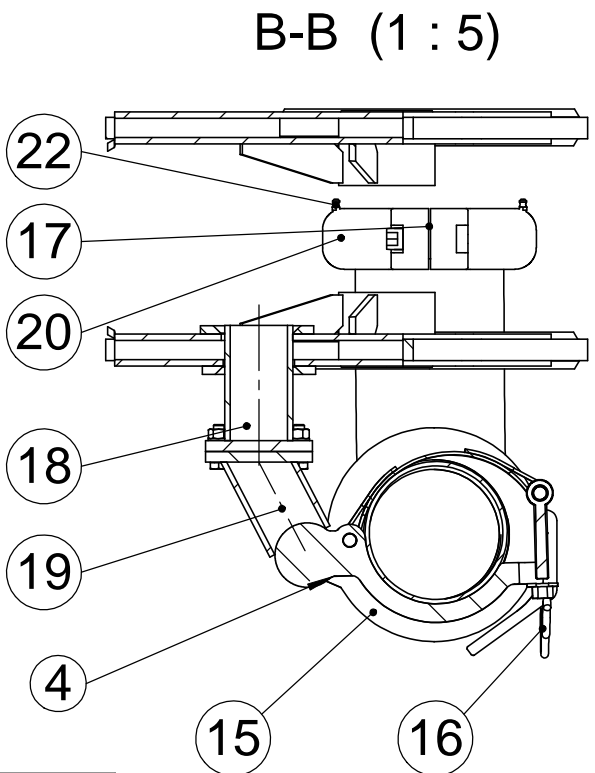
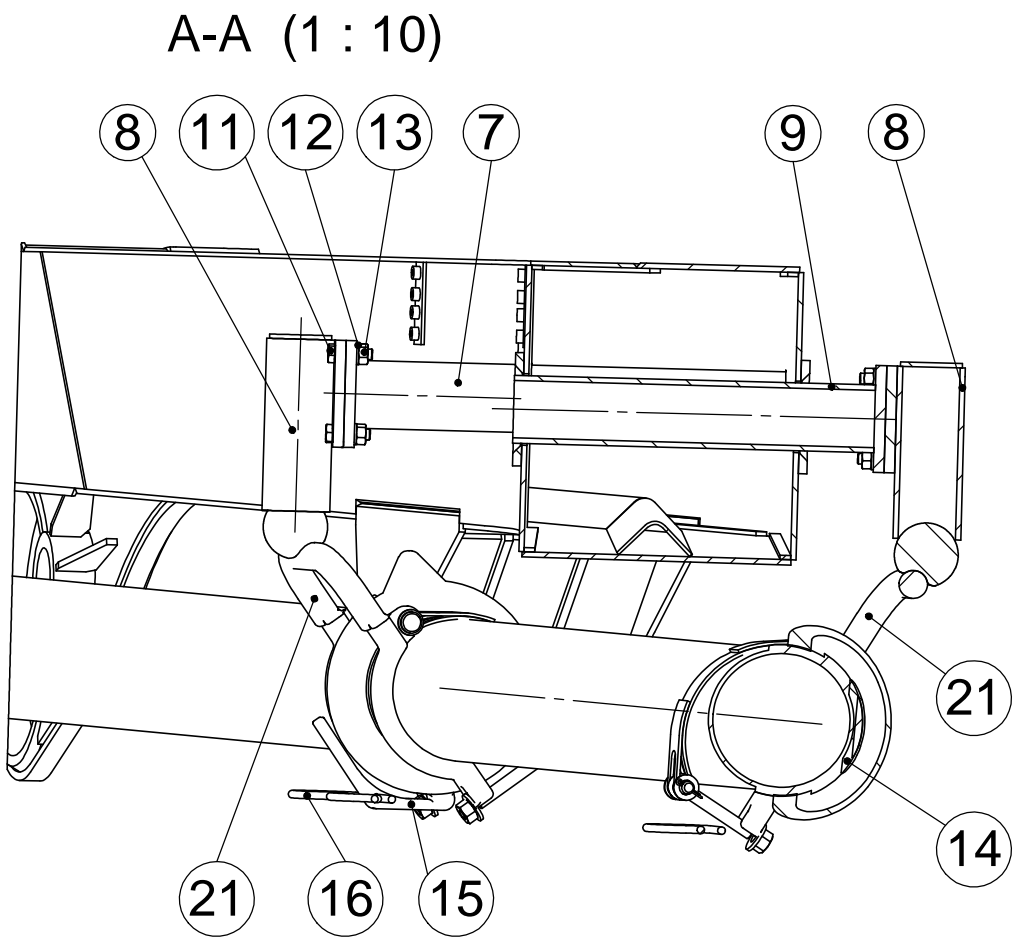
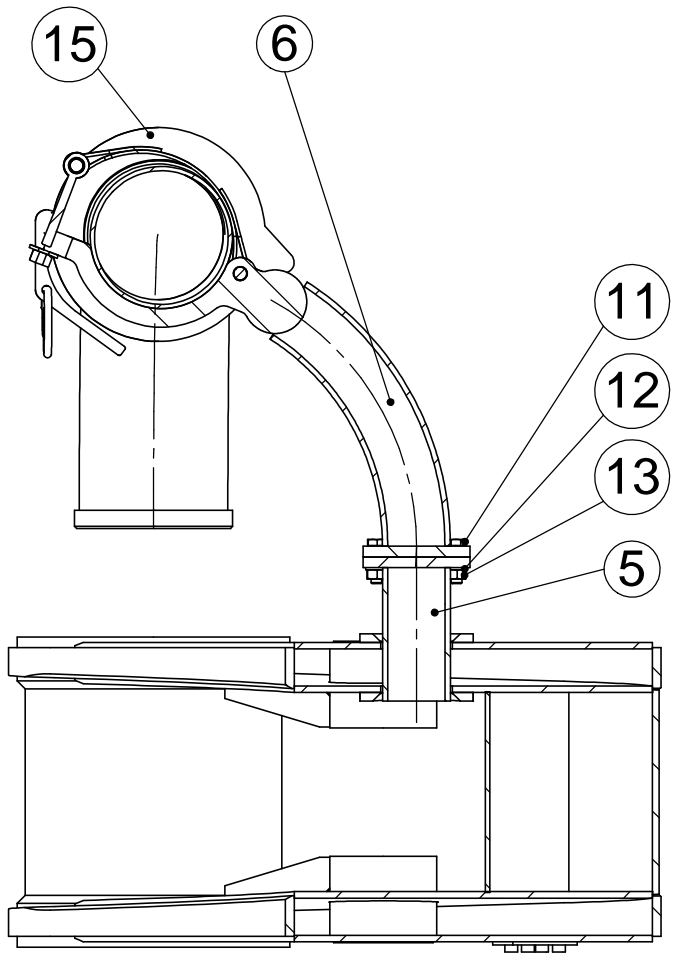
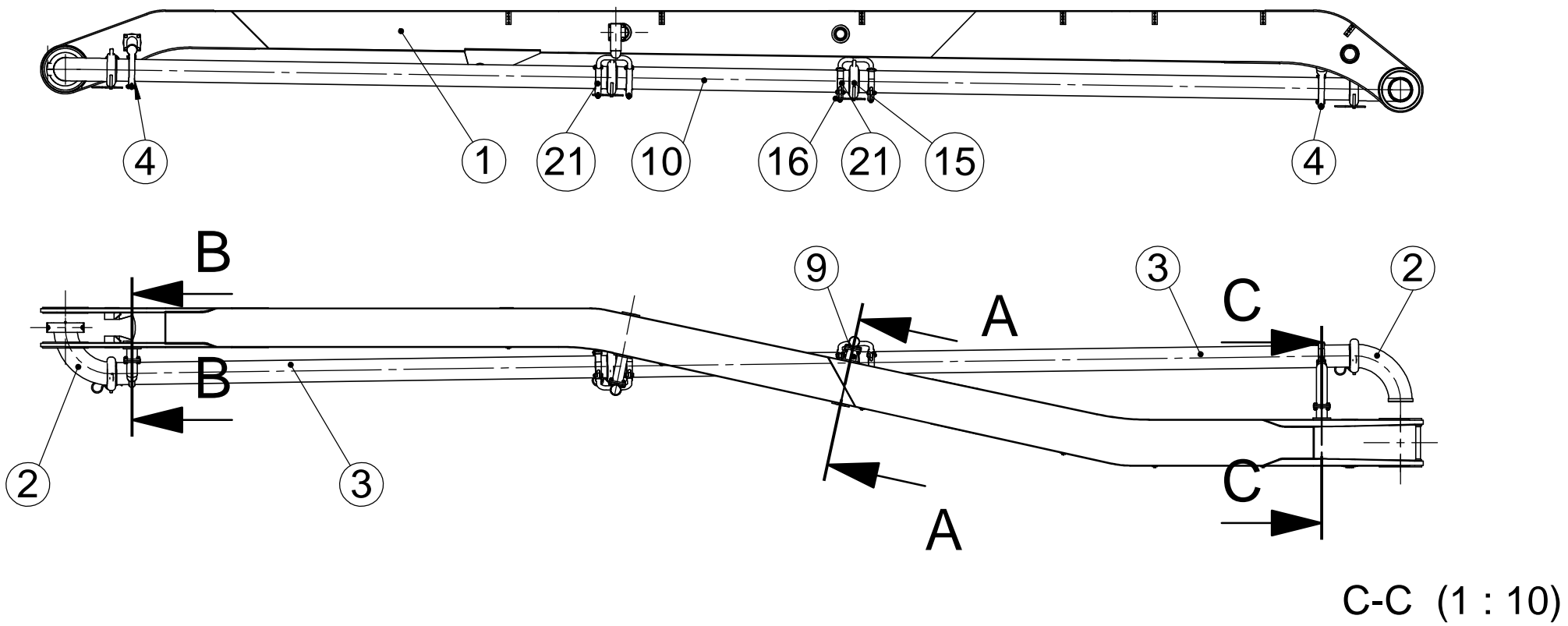
Mastarm 3 37m kpl. St52  
boom arm 3 37m cpl.

B667305ET

Index:0



Waitzinger  
Baumaschinen GmbH





# Ersatzteilstückliste

## spare parts list

Seite 1 von 1

page 1 of 1

12.04.2011 09:04:21

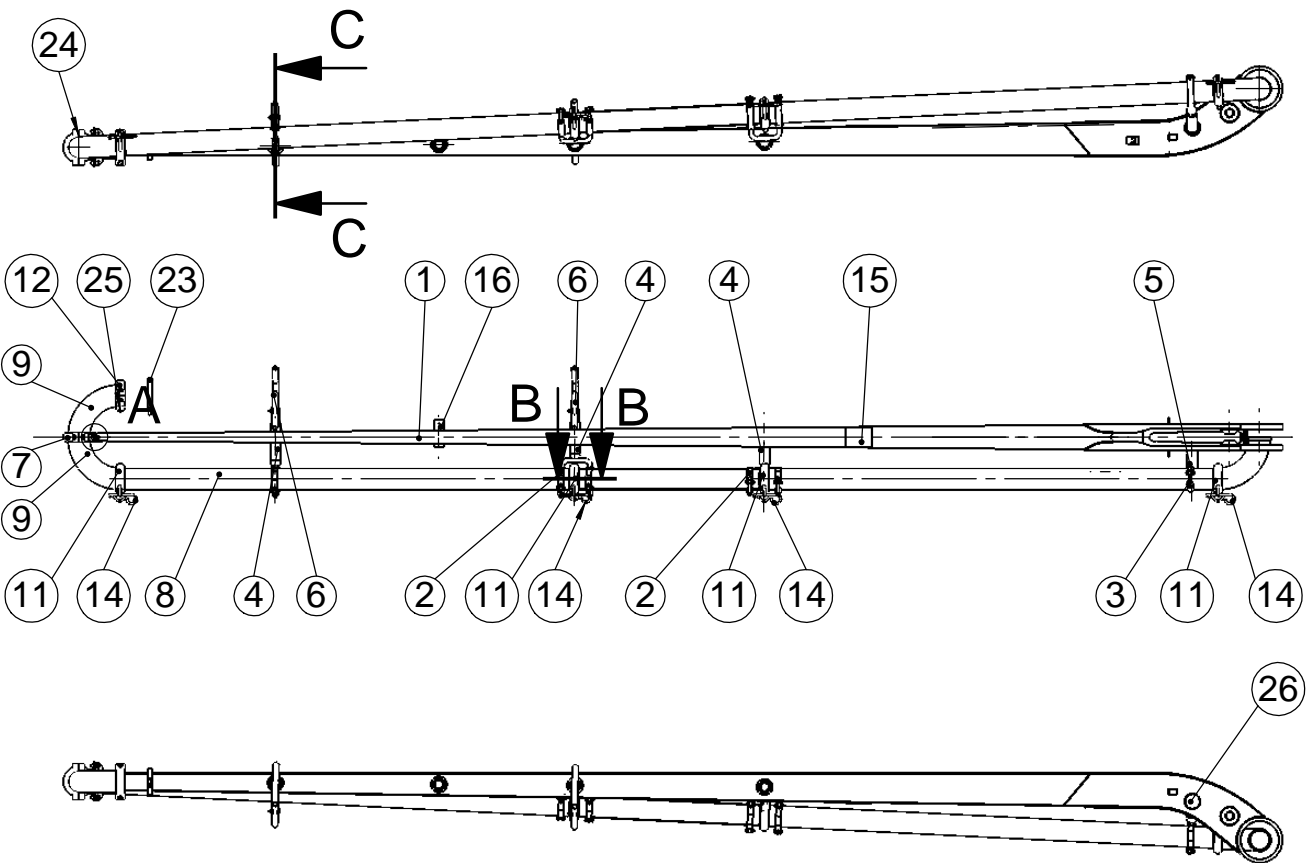
Stückliste parts list B667305		Index 0	Bezeichnung description	Mastarm 3 37m kpl. St52 boom arm 3 37m cpl.		
pos	Sach-Nr. indent-no	Index	Bezeichnung description	eigene Stückl own parts list	Menge quantity	
1	B677380	a	Mastarm 3 37m Bearbeitung kpl. boom arm 3 8010mm processing cpl.		1,00 Stk / pce	
2	WAI100218		Förderbogen 90 Grad DN125 R275 concrete elbow 90 degrees		2,00 Stk / pce	
3	WAI100965		FÖRDERROHR DN 125 L=3000 ST 4 pipe DN 125 x 3000 ST4		2,00 Stk / pce	
4	WAI107108	b	Förderrohrhalter einfach kpl. pipe holder cpl.	X	2,00 Stk / pce	
5	B641165		Halter 1 kpl. holder 1 cpl.		1,00 Stk / pce	
6	B641167		Halter Arm 2 holder element 2		1,00 Stk / pce	
7	B641171		Halter 3 kpl. holder 3 cpl.		1,00 Stk / pce	
8	B641169		Halter Arm 3 holder element 3		2,00 Stk / pce	
9	B641122		Halter 4 kpl. holder 4 cpl.		1,00 Stk / pce	
10	WAI103635		Passrohr DN 125 L=2800 1Flansch geheftet pipe DN 125 x 2800 1 flange welded		1,00 Stk / pce	
11	WAI101705		6-kt. Schraube M 10 x 35 hexagon bolt M 10 x 35		16,00 Stk / pce	
12	WAI101559		Scheibe 10,5 DIN 125 verzinkt washer 10.5		16,00 Stk / pce	
13	WAI101556		6-kt. Mutter M 10 DIN 934 8. verzinkt nut M10 DIN 934		16,00 Stk / pce	
14	WAI107571		Dichtung f. Kupplung 5 1/2" 3 Lippen three lips rubber gasket DN 5.5"		4,00 Stk / pce	
15	WAI101547		Schalenkupplung 5 1/2" m. Bügel snap coupling 5 1/2"		4,00 Stk / pce	
16	WAI102622		Federstecker 8 mm spring pin 8 mm		4,00 Stk / pce	
17	WAI107572		Dichtung f. Kupplung 5 1/2" Verstärkt reinforced rubber gasket DN 5.5"		1,00 Stk / pce	
18	B641173		Halter 4 kpl. holder 4 cpl.		1,00 Stk / pce	
19	B641175		Halter Arm 3 holder element 3		1,00 Stk / pce	
20	B641013		Schalenkupplung 5 1/2" 2 Bol. Nacharbeit snap coupling 5 1/2"		1,00 Stk / pce	
21	WAI107109	c	Förderrohrhalter doppelt kpl. pipe holder cpl.	X	2,00 Stk / pce	
22	WAI102885		Kegelschmiernippel H1 M6 x 1 DIN71412 grease nipple		2,00 Stk / pce	



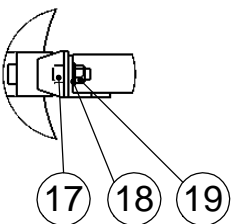
Mastarm 4 Fertigteil 37 Z kpl. St52  
boom arm 4 cpl.

B667134ET

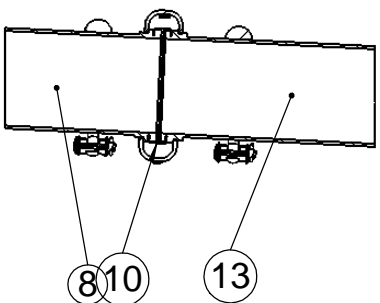
Index:b



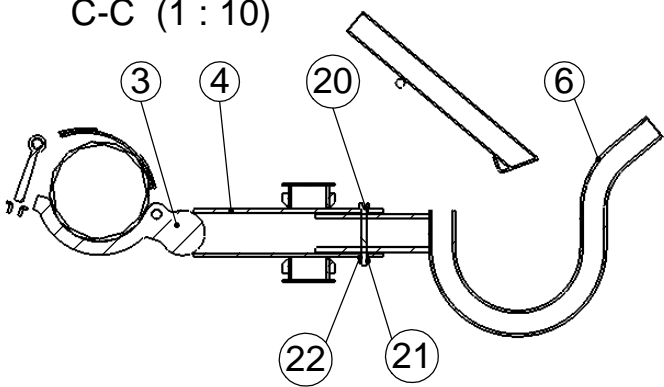
A (1 : 10)



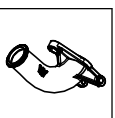
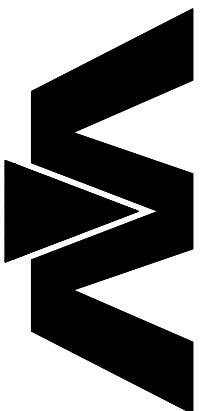
B-B (1 : 10)



C-C (1 : 10)



Waltzinger  
Baumaschinen GmbH





# Ersatzteilstückliste

## spare parts list

Stückliste parts list B667134		Index	Bezeichnung description	Mastarm 4 Fertigteil 37 Z kpl. St52 boom arm 4 cpl.	
pos	Sach-Nr. indent-no	Index	Bezeichnung description	eigene Stückl own parts list	Menge quantity
1	B671441	c	Mastarm 4 Bearbeitung kpl.37-Z (7810) boom arm 4 processing cpl.		1,00 Stk / pce
2	WAI107109	c	Förderrohrhalter doppelt kpl. pipe holder cpl.	X	2,00 Stk / pce
3	WAI107108	b	Förderrohrhalter einfach kpl. pipe holder cpl.	X	2,00 Stk / pce
4	B641060		Rohr 5, Element 4 pipe 5, Element 4		3,00 Stk / pce
5	B641099		Halter 1 Element 4 holder 1 element		1,00 Stk / pce
6	B641061		Endschlauchhalterung kpl. flexible hose support cpl		2,00 Stk / pce
7	WAI106676		Schalenkupplung 5 1/2" 2 Bolzen m. Bef. 2 bolts coupling 5 1/2"		1,00 Stk / pce
8	WAI100965		FÖRDERROHR DN 125 L=3000 ST 4 pipe DN 125 x 3000 ST4		2,00 Stk / pce
9	WAI100218		Förderbogen 90 Grad DN125 R275 concrete elbow 90 degrees		3,00 Stk / pce
10	WAI107571		Dichtung f. Kupplung 5 1/2" 3 Lippen three lips rubber gasket DN 5.5"		5,00 Stk / pce
11	WAI101547		Schalenkupplung 5 1/2" m. Bügel snap coupling 5 1/2"		4,00 Stk / pce
12	WAI106677		Schalenkupplung 5 1/2" 2 Bolzen snap coupling 5 1/2"		1,00 Stk / pce
13	WAI103635		Passrohr DN 125 L=2800 1Flansch geheftet pipe DN 125 x 2800 1 flange welded		1,00 Stk / pce
14	WAI102622		Federstecker 8 mm spring pin 8 mm		4,00 Stk / pce
15	B661089		Platte plate		1,00 Stk / pce
16	B641059	a	Rohr 4, Element 4 pipe 4, Element 4		1,00 Stk / pce
17	WAI106695		Zylinderschraube M 14 x 35 cheese head screw		2,00 Stk / pce
18	WAI103730		Scheibe 15 DIN 125 washer 15, DIN 125		2,00 Stk / pce
19	WAI106694		Sicherungsmutter M14 DIN 980 8. verzinkt stop nut M14		2,00 Stk / pce
20	WAI107115		Zylinderschraube M 8 x 75 alien bolt M 8x75 DIN 912 8.8		2,00 Stk / pce
21	WAI102880		6-kt. Mutter M 8 hex. nut M8 DIN 934 8. VERZ.		2,00 Stk / pce
22	WAI102205		Federring A8 DIN 127 verz. spring washer A8 DIN 127 VERZ.		2,00 Stk / pce
23	WAI106693		Endschlauchsicherung kpl. flexible hose support kit TS24		1,00 Stk / pce
24	WAI107572		Dichtung f. Kupplung 5 1/2" Verstärkt reinforced rubber gasket DN 5.5"		1,00 Stk / pce
25	WAI100805		Kegelschmiernippel grease nipple H1 M10 X 1 DIN 71412		1,00 Stk / pce



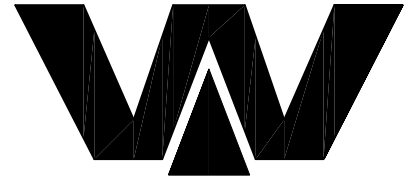
# Ersatzteilstückliste

## spare parts list

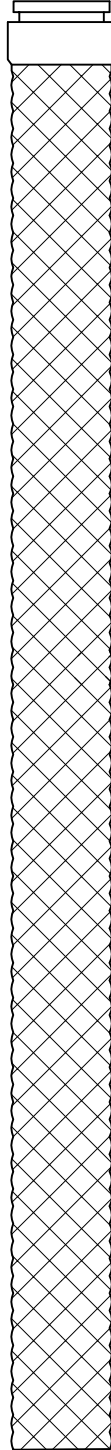
Stückliste parts list		Index	Bezeichnung Mastarm 4 Fertigteil 37 Z kpl. St52		
pos	Sach-Nr. indent-no	Index	Bezeichnung description	eigene Stückl own parts list	Menge quantity
B667134		b	boom arm 4 cpl.		
26	B951093		Deckel cover		2,00 Stk / pce

*Endschlauch  
end hose*

*WAI 105028*



*Waitzinger  
Baumaschinen GmbH*



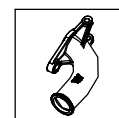
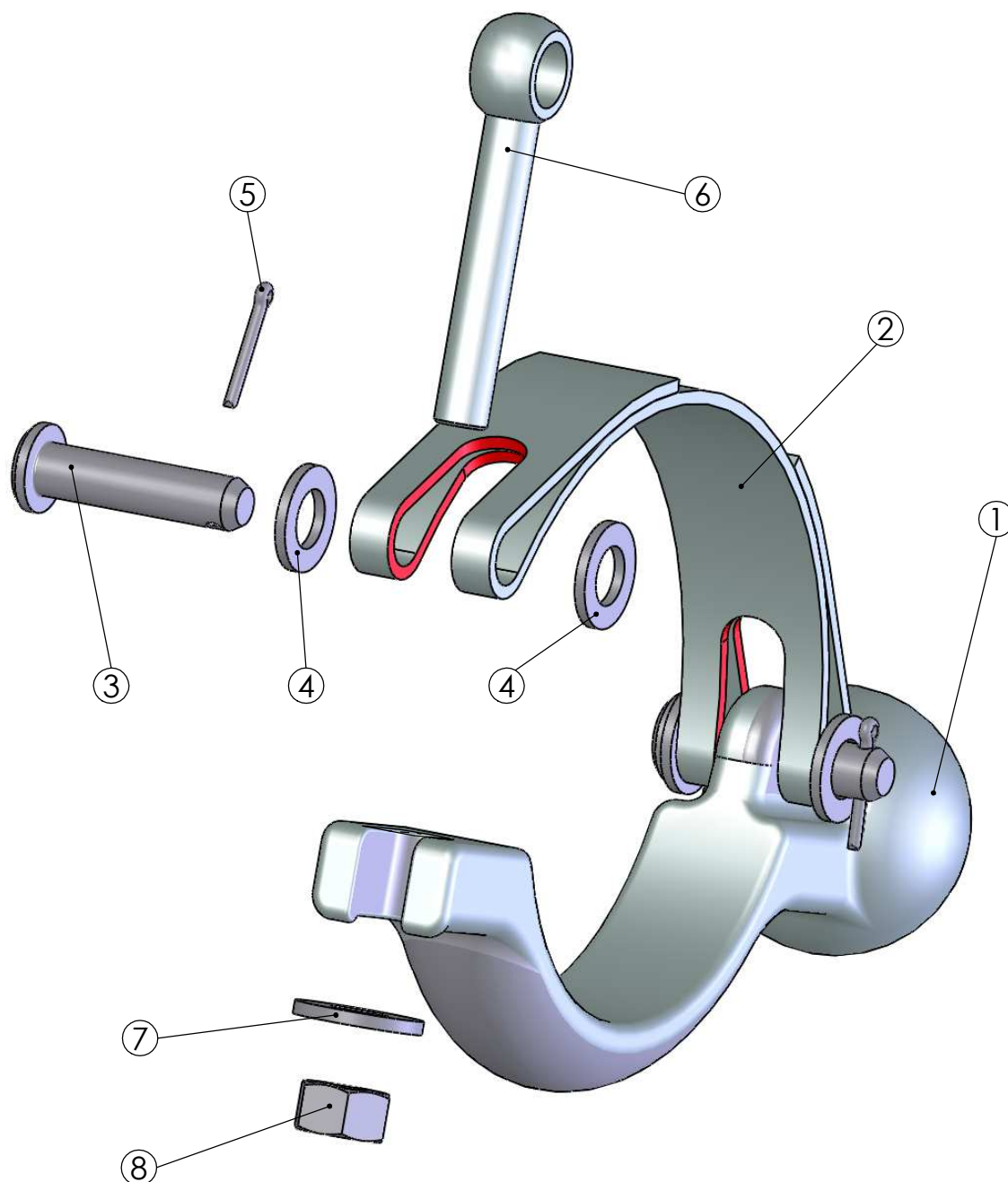
Förderrohrhalter einfach kpl.  
pipe holder cpl.

WAI107108ET

Index:b



Waitzinger  
Baumaschinen GmbH





# Ersatzteilstückliste

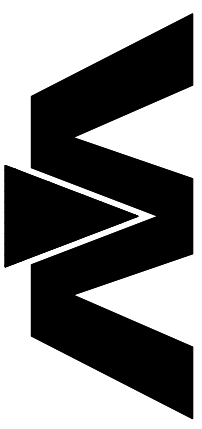
## spare parts list

Stückliste parts list WAI107108		Index b	Bezeichnung description	Förderrohrhalter einfach kpl. pipe holder cpl.	eigene Stückl own parts list	Menge quantity
pos	Sach-Nr. indent-no	Index	Bezeichnung description			
1	WAI108960		Förderrohrhalter einfach Gussteil pipe holder			1,00 Stk / pce
2	WAI108407	a	Bügel für Förderrohrhalter bracket for pipeline holder			1,00 Stk / pce
3	WAI111575		Bolzen 12 x 50 DIN EN22341 pin 12 x 50			2,00 Stk / pce
4	WAI100504		Scheibe 13 washer			4,00 Stk / pce
5	WAI108651		Splint 3,2 x 20 verz. DIN 94 split pin			2,00 Stk / pce
6	WAI108650		Augenschraube LB M12 x 80, DIN444 verzin eye bolt			1,00 Stk / pce
7	WAI102877		Spannscheibe 12 mm conical spring washer 12 mm			1,00 Stk / pce
8	WAI101626		Sicherungsmutter M 12 DIN 985 8. verz. hex. nut M12 DIN 985 8. VERZ.			1,00 Stk / pce

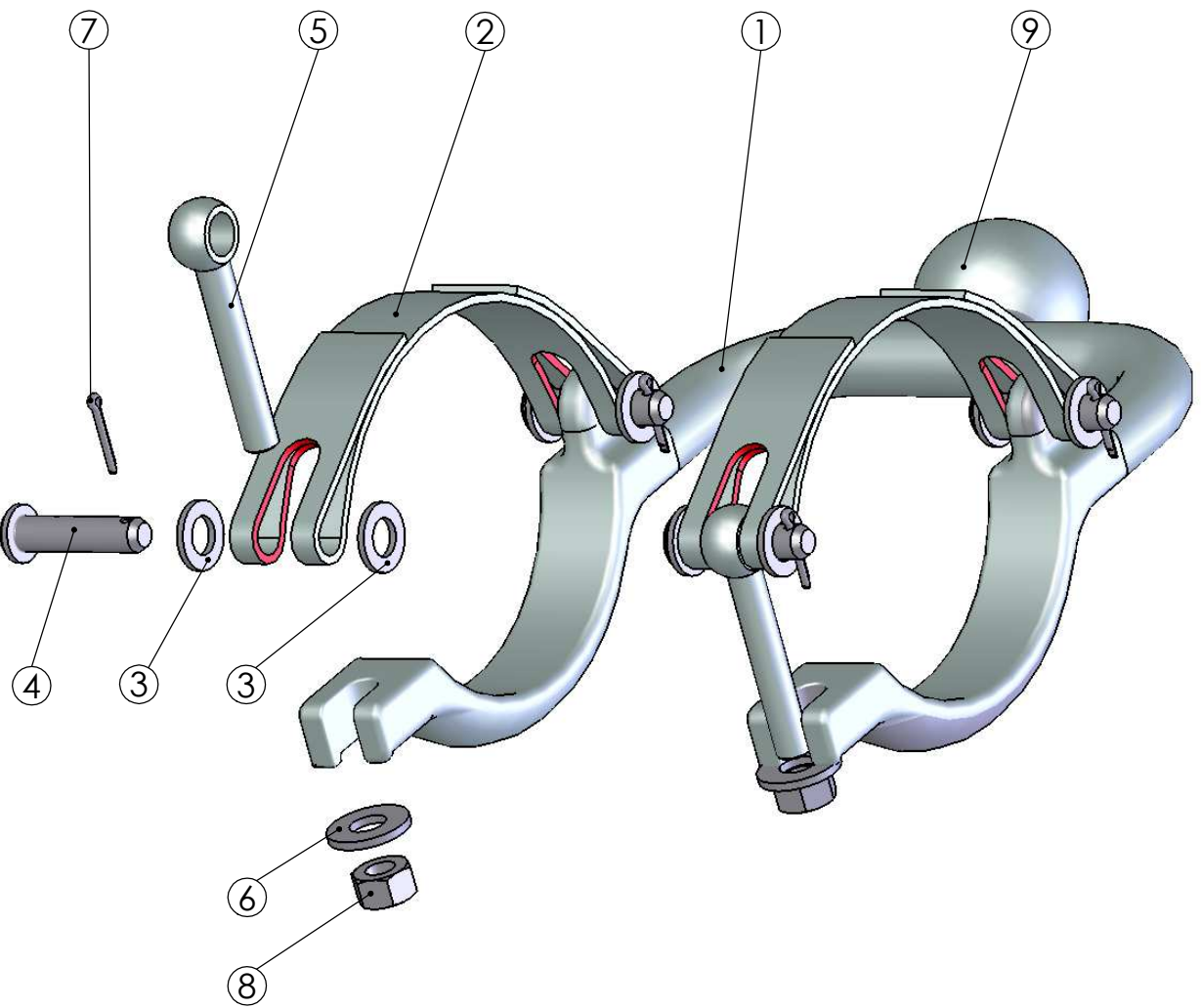
Förderrohrhalter doppelt kpl.  
pipe holder cpl.

WA1107109ET

Index: c



Waltzinger  
Baumaschinen GmbH





# Ersatzteilstückliste

## spare parts list

Seite 1 von 1

page 1 of 1

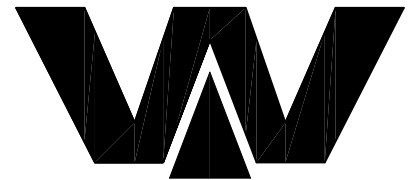
18.11.2010 08:09:53

Stückliste parts list WAI107109		Index c	Bezeichnung description	Förderrohrhalter doppelt kpl. pipe holder cpl.	eigene Stückl own parts list	Menge quantity
pos	Sach-Nr. indent-no	Index	Bezeichnung description			
1	WAI113852		Förderrohrhalter doppelt Gussteil pipe holder			1,00 Stk / pce
2	WAI108407	a	Bügel für Förderrohrhalter bracket for pipeline holder			2,00 Stk / pce
3	WAI100504		Scheibe 13 washer			8,00 Stk / pce
4	WAI111575		Bolzen 12 x 50 DIN EN22341 pin 12 x 50			4,00 Stk / pce
5	WAI108650		Augenschraube LB M12 x 80, DIN444 verzin eye bolt			2,00 Stk / pce
6	WAI102877		Spannscheibe 12 mm conical spring washer 12 mm			2,00 Stk / pce
7	WAI108651		Splint 3,2 x 20 verz. DIN 94 split pin			4,00 Stk / pce
8	WAI101626		Sicherungsmutter M 12 DIN 985 8. verz. hex. nut M12 DIN 985 8. VERZ.			2,00 Stk / pce
9	WAI107110	a	Kugel f. Förderrohrhalter ball for pipe holder			1,00 Stk / pce

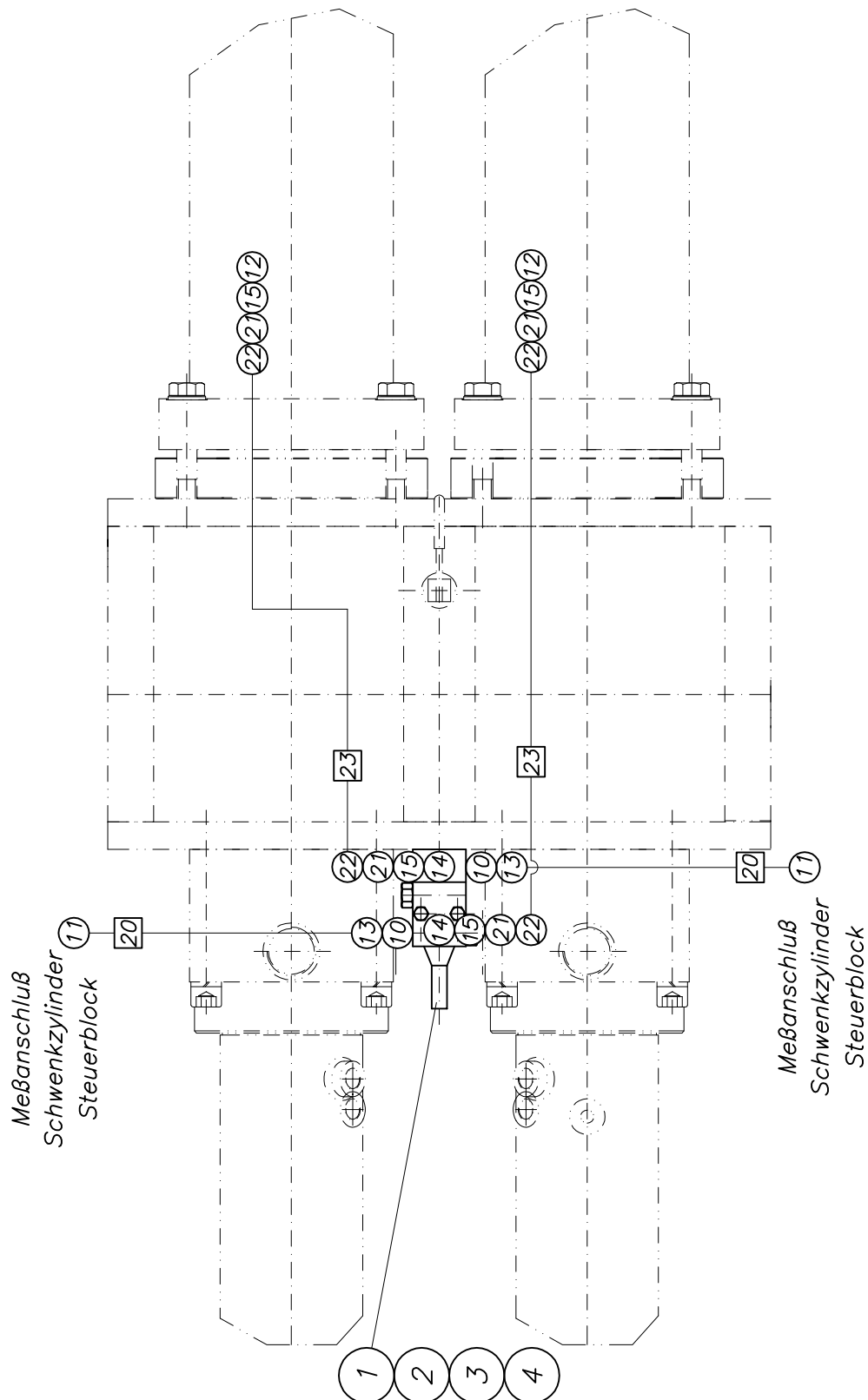


Förderkolbensmierung kpl.  
conveying cyl. lubrication cpl.

B 18 3 006d



Waitzinger  
Baumaschinen GmbH





# Ersatzteilstückliste

## spare parts list

Seite 1 von 1

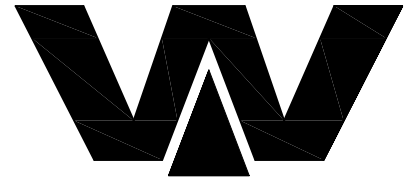
page 1 of 1

26.05.2008 09:05:29

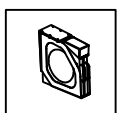
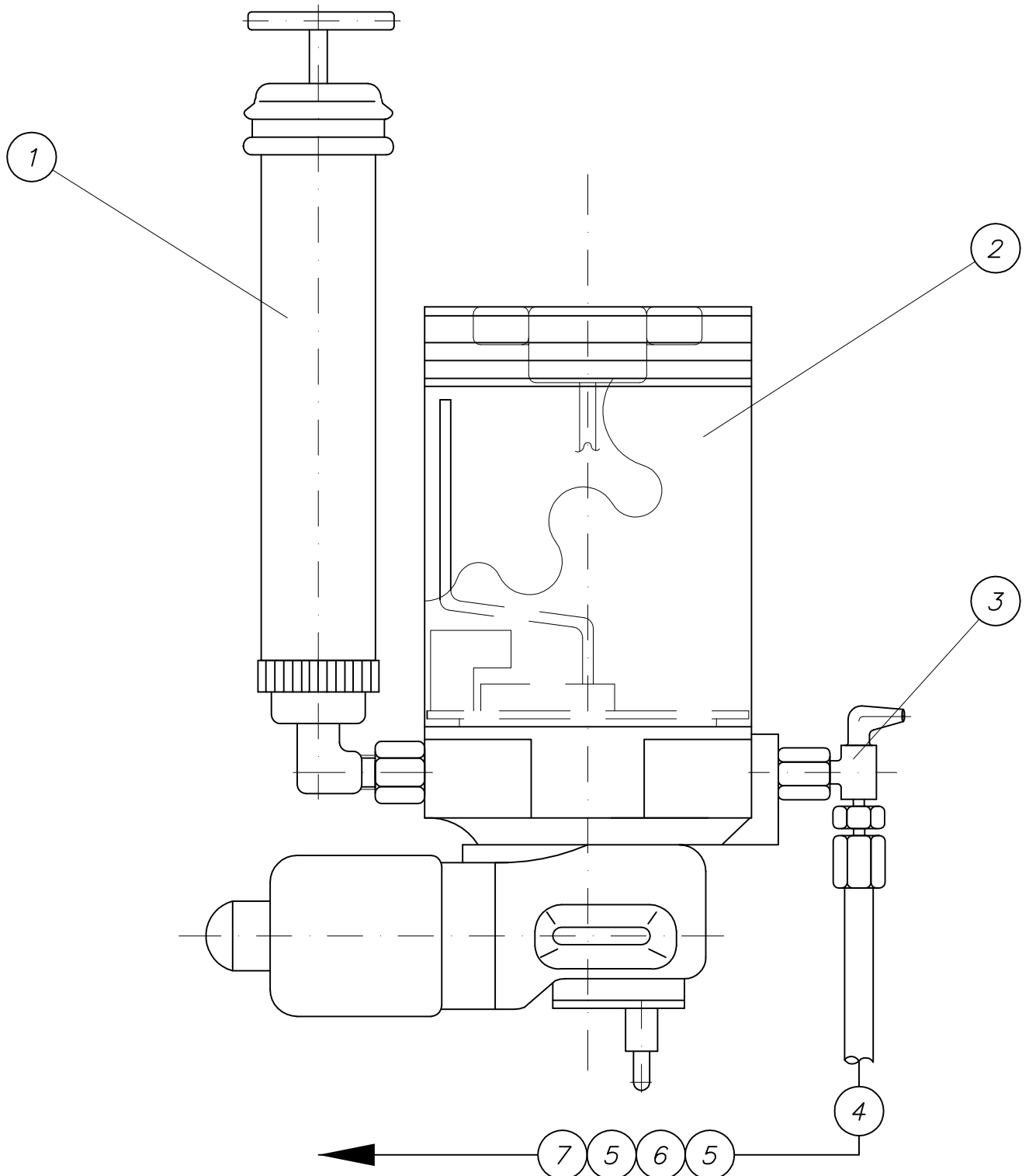
Stückliste parts list B183006		Index	Bezeichnung description	Förderkolbenschmierung autom. kpl. greasing system for conveyor cyl., cpl.	eigene Stückl own parts list	Menge quantity
pos	Sach-Nr. indent-no	Index	Bezeichnung description			
1	B183008		Halter für Schmierstoffverteiler holder for distributor			1,00 Stk / pce
2	WAI104402		Progressivverteiler VSKV 2-D distributor VSKH 2-D			1,00 Stk / pce
3	WAI105277		6-kt. Schraube M 8 x 70 hexagon bolt M 8 x 70			2,00 Stk / pce
4	WAI102205		Federring A8 DIN 127 verz. spring washer A8 DIN 127 VERZ.			2,00 Stk / pce
10	WAI105202		Gerade Einschraubverschraubung L8R 1/4" straight male stud couplings L8R 1/4"			2,00 Stk / pce
11	WAI100556		Einstellbare L-Verschraubung L8 swivel barrel tee L8			2,00 Stk / pce
12	WAI112035		Rückschlagventil L6/M10x1 non return valve L6			2,00 Stk / pce
13	WAI100589		Einstellbare Winkelverschraubung L8 adjustable elbow bodies L8			2,00 Stk / pce
14	WAI105434		Gerade Einschraubverschraubung L6RD 1/4" male stud couplings L6 R 1/4" WD			2,00 Stk / pce
15	WAI102664		Einstellbare Winkelverschraubung L6 adjustable elbow bodies L6			4,00 Stk / pce
20	WAI103234		Schlauch DN06x1000 hydraulic hose DN 6 x 1000			2,00 Stk / pce
21	WAI100253		Schlauchstutzen, D6, kurz hose connecting piece, DN6, short			4,00 Stk / pce
22	WAI100254		Schraubhülse für Schlauchstutzen threaded sleeve			4,00 Stk / pce
23	WAI100255		Kunststoffrohr 8.4x2.1 plastic pipe 8.4 x 2.1			3,00 Mtr / meter

*Schmieranlage Pumpe kpl.*  
*lubrication pump cpl.*

**B 18 3 016**



Waitzinger  
Baumaschinen GmbH





# Ersatzteilstückliste

## spare parts list

Seite 1 von 1

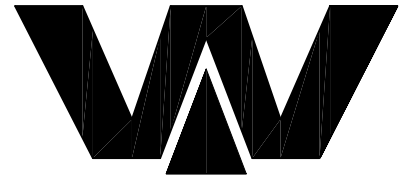
page 1 of 1

07.12.2006 8:41

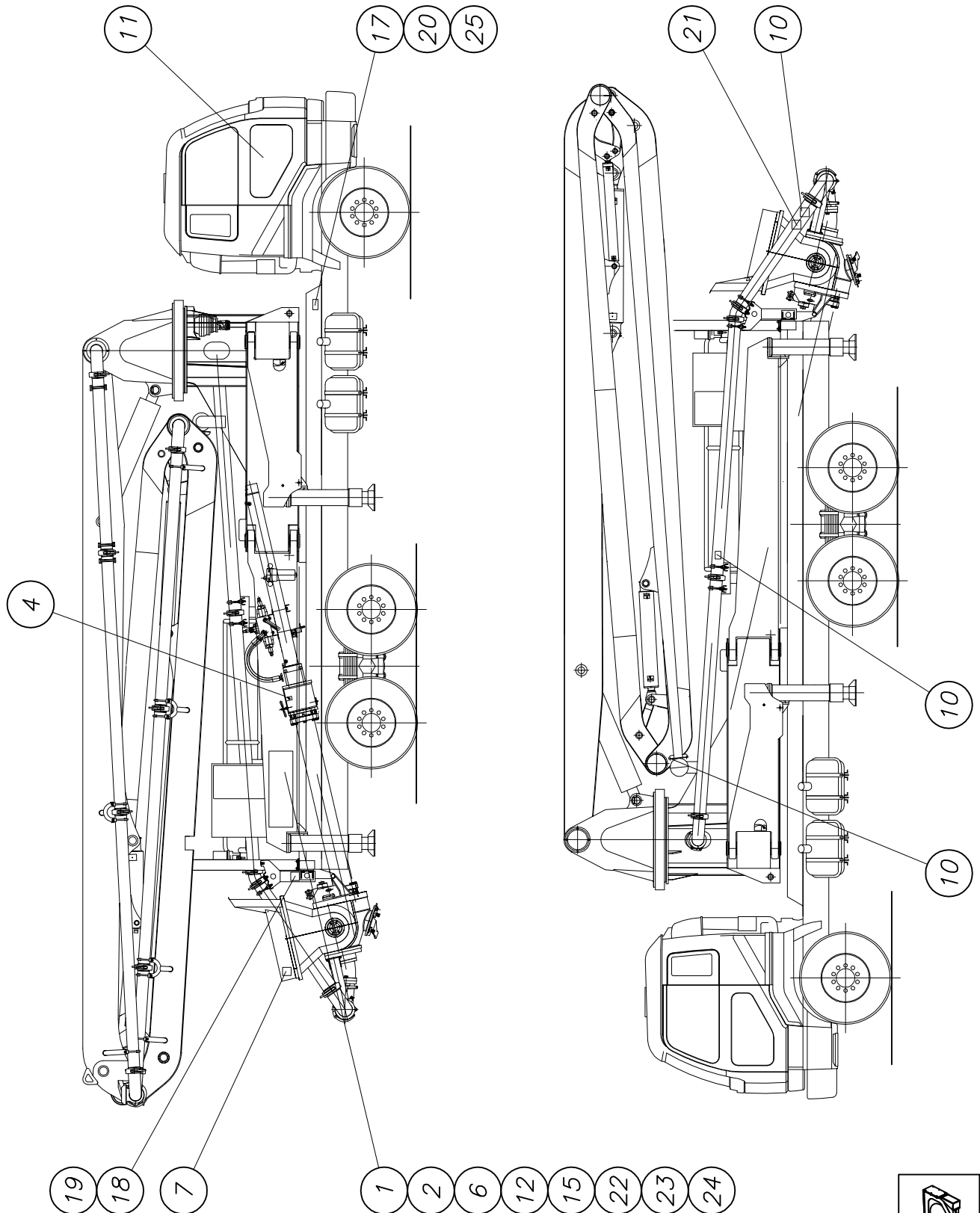
Stückliste parts list B183016		Index	Bezeichnung description	Schmieranlage Pumpen kpl. lubrication pump cpl.	eigene Stückl own parts list	Menge quantity
pos	Sach-Nr. indent-no	Index	Bezeichnung description			
1	WAI100297		Befüllpumpe, Hand fill pump, hand used			1,00 Stk / pce
2	WAI106697		Pumpe P203-2XN-1K6-24-2A f. Schmierkit greasing pump for grease kit			1,00 Stk / pce
3	WAI103198		Sicherheitsventil SVTE 350 R 1/4" savety valve			1,00 Stk / pce
4	WAI100255		Kunststoffrohr 8.4x2.1 plastic pipe 8.4 x 2.1			2,00 Mtr / meter
5	WAI100254		Schraubhülse für Schlauchstutzen threaded sleeve			2,00 Stk / pce
6	WAI100253		Schlauchstutzen, D6, kurz hose connecting piece, DN6, short			1,00 Stk / pce
7	WAI102643		Schlauchstutzen, 90 Grd., lang threaded sleeve, 90 degrees			1,00 Stk / pce

# Schildersatz Betonpumpe sticker set concrete pump

B 92 1 006a



Waitzinger  
Baumaschinen GmbH





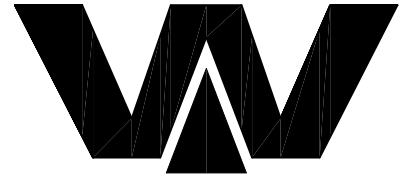
# Ersatzteilstückliste

## spare parts list

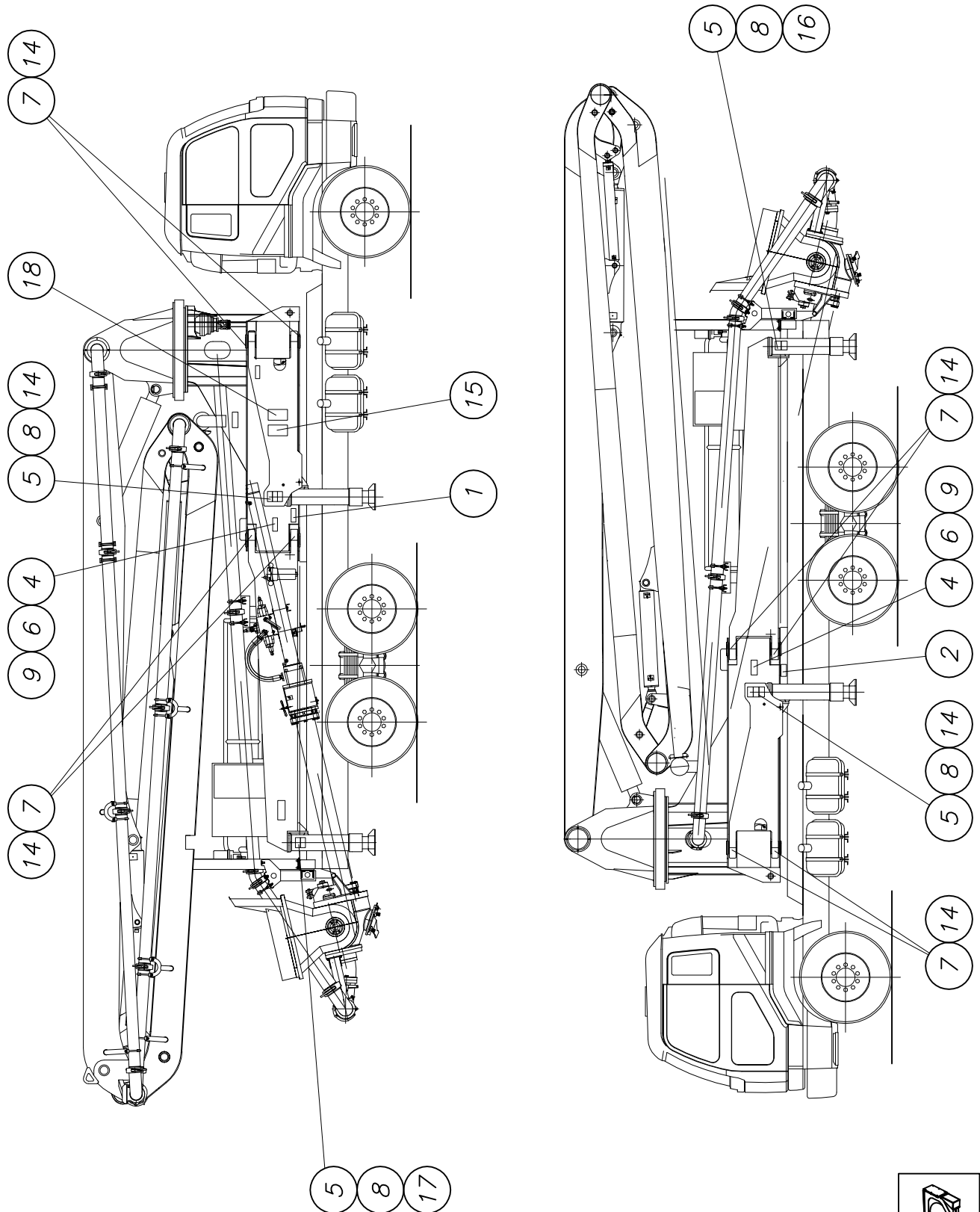
Stückliste parts list B921006		Index a	Bezeichnung description	Schildersatz BP ohne Mast/russ sticker set CP without boom /russ	eigene Stückl own parts list	Menge quantity
pos	Sach-Nr. indent-no	Index	Bezeichnung description			
1	WAI110633		Schild-Klebe Bedienung russ. sticker operation russ.			1,00 Stk / pce
2	WAI110634		Schild-Klebe Stromschlag d/russ sticker electrocution hazard d/r			1,00 Stk / pce
4	WAI110636		Schild-Klebe Quetschgefahr d/russ sticker danger of bruise d/r			1,00 Stk / pce
6	WAI110638		Schild-Klebe Fernsteuerung d/russ sticker remote control d/r			1,00 Stk / pce
7	WAI110639		Schild-Klebe Trichter d/russ sticker hopper d/r			1,00 Stk / pce
10	WAI110642		Schild-Klebe Kupplung d/russ sticker coupling d/r			3,00 Stk / pce
11	WAI110643		Schild-Klebe Getriebebeschalt. d/russ sticker gearbox switch system d/r			1,00 Stk / pce
12	WAI105944		Schild-Klebe Personenschutz sticker person protection			1,00 Stk / pce
15	WAI110644		Schild-Klebe Stromschlag 2 d/russ sticker electrocution hazard 2 d/r			1,00 Stk / pce
17	WAI106179		Typenschild Betonpumpe identification badge			1,00 Stk / pce
18	WAI106030		Schild Alu Rührwerk sign AL agitator			1,00 Stk / pce
19	WAI106031		Schild Alu Wasserpumpe sign AL water pump			1,00 Stk / pce
20	WAI106032		Schild Alu Paßrohre sign AL delivery line			1,00 Stk / pce
21	WAI110635		Schild-Klebe Förderleitung d/russ sticker conveying pipe d/r			1,00 Stk / pce
22	WAI110645		Schild-Klebe Gewicht Endschlauch d/russ sticker weight endhose d/r			1,00 Stk / pce
23	WAI110637		Schild-Klebe Kran d/russ sticker crane d/r			1,00 Stk / pce
24	WAI110640		Schild-Klebe Gefahrenbereich d/russ sticker danger area d/r			1,00 Stk / pce
25	WAI111607		Schild-Klebe Lärmemission 119 dB sticker noise emission dB			1,00 Stk / pce

# Schildersatz Mastbock sticker set pedestal

B 61 0 091a



Waitzinger  
Baumaschinen GmbH





# Ersatzteilstückliste

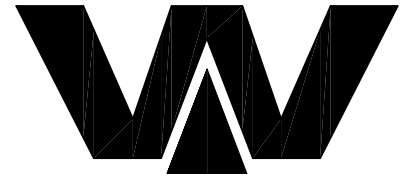
## spare parts list

Stückliste parts list B610091		Index a	Bezeichnung description	Schildersatz Mastbock kpl. russ. sticker set pedestal	eigene Stückl own parts list	Menge quantity
1	WAI106349		Schild Abstützung links ST/XXT sign plate for outrigger 36ST left			1,00 Stk / pce
2	WAI106348		Schild Abstützung Rechts ST/XXT sign plate for outrigger 36ST right			1,00 Stk / pce
4	WAI110734		Schild-Klebe Quetschgefahr d.Abst./D/R sticker danger of bruise			2,00 Stk / pce
5	WAI106365		Schild ALU Abstützbelastung 74x64x1 sign AL jackcylinder			4,00 Stk / pce
6	WAI110647		Schild-Klebe Überprüfung Abstützung D/R sticker check stabilzers			2,00 Stk / pce
7	WAI110646		Schild-Klebe Schmiernippel D/R sticker grease nipple			8,00 Stk / pce
8	WAI110641		Schild-Klebe Stützfüße D/R sticker outrigger d/r			4,00 Stk / pce
9	WAI110735		Schild-Klebe Schrägstellung 3 Grad/D/R sticker sloping 3 degrees			2,00 Stk / pce
14	WAI106375		Schild-Klebe Pfeil sticker Arrow			12,00 Stk / pce
15	WAI110648		Schild ALU Sicherheitshinweise Mast RUSS sign AL Safty boom			1,00 Stk / pce
16	WAI107448		Warnmarkierung DIN30710 rot/weiß adhesive tape red/white			1,50 m / meter
17	WAI107447		Warnmarkierung DIN30710 rot/weiß adhesive tape red/white			1,50 m / meter
18	WAI108708		Schild ALU Abstützung ST sticker outrigger ST			1,00 Stk / pce

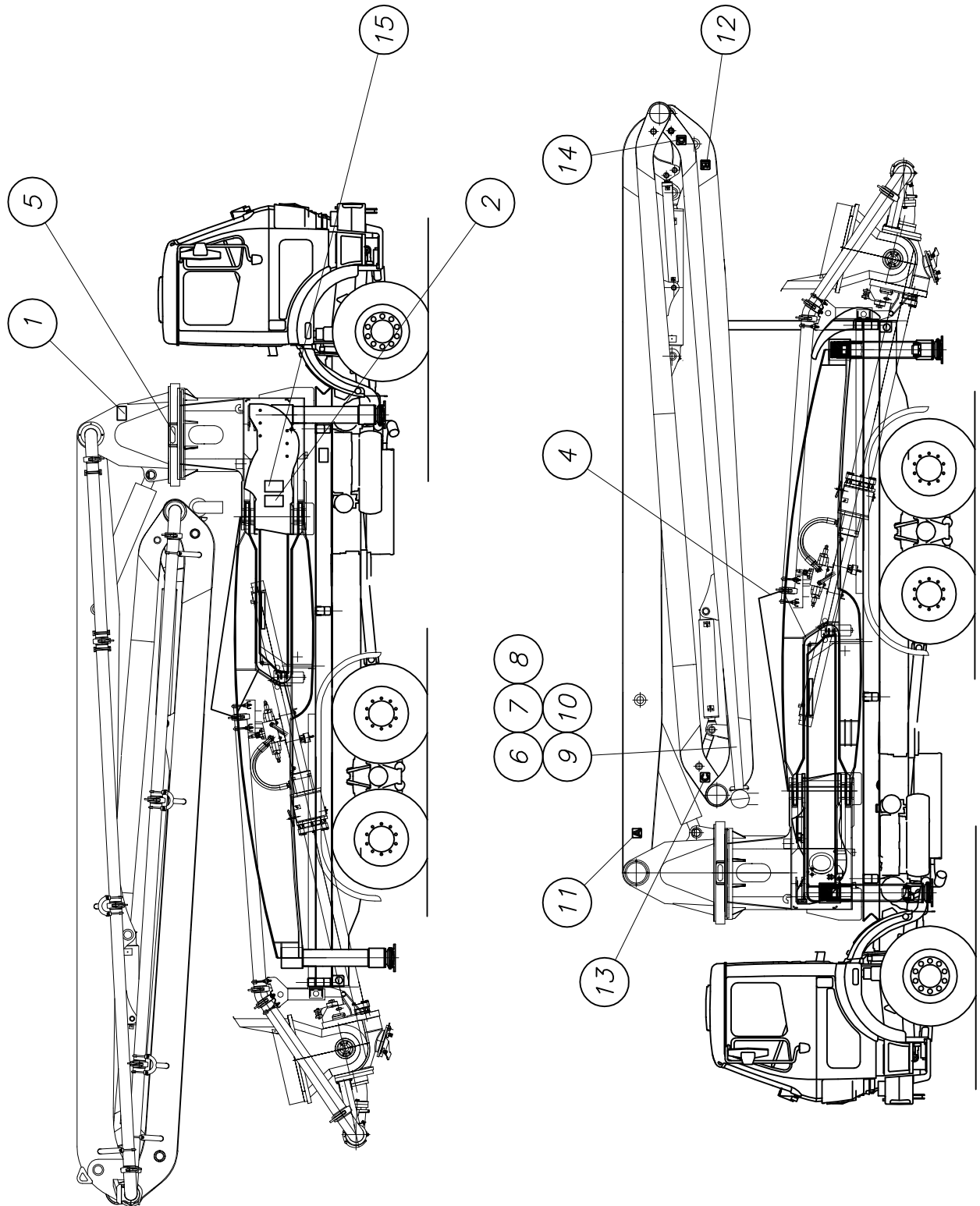


*Schildersatz Mast kpl.  
sticker set boom cpl.*

*B 66 7 052*



*Waitzinger  
Baumaschinen GmbH*





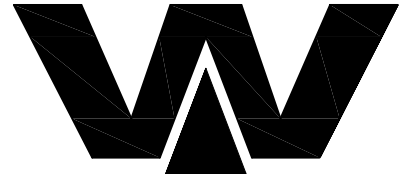
# Ersatzteilstückliste

## spare parts list

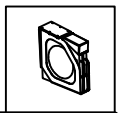
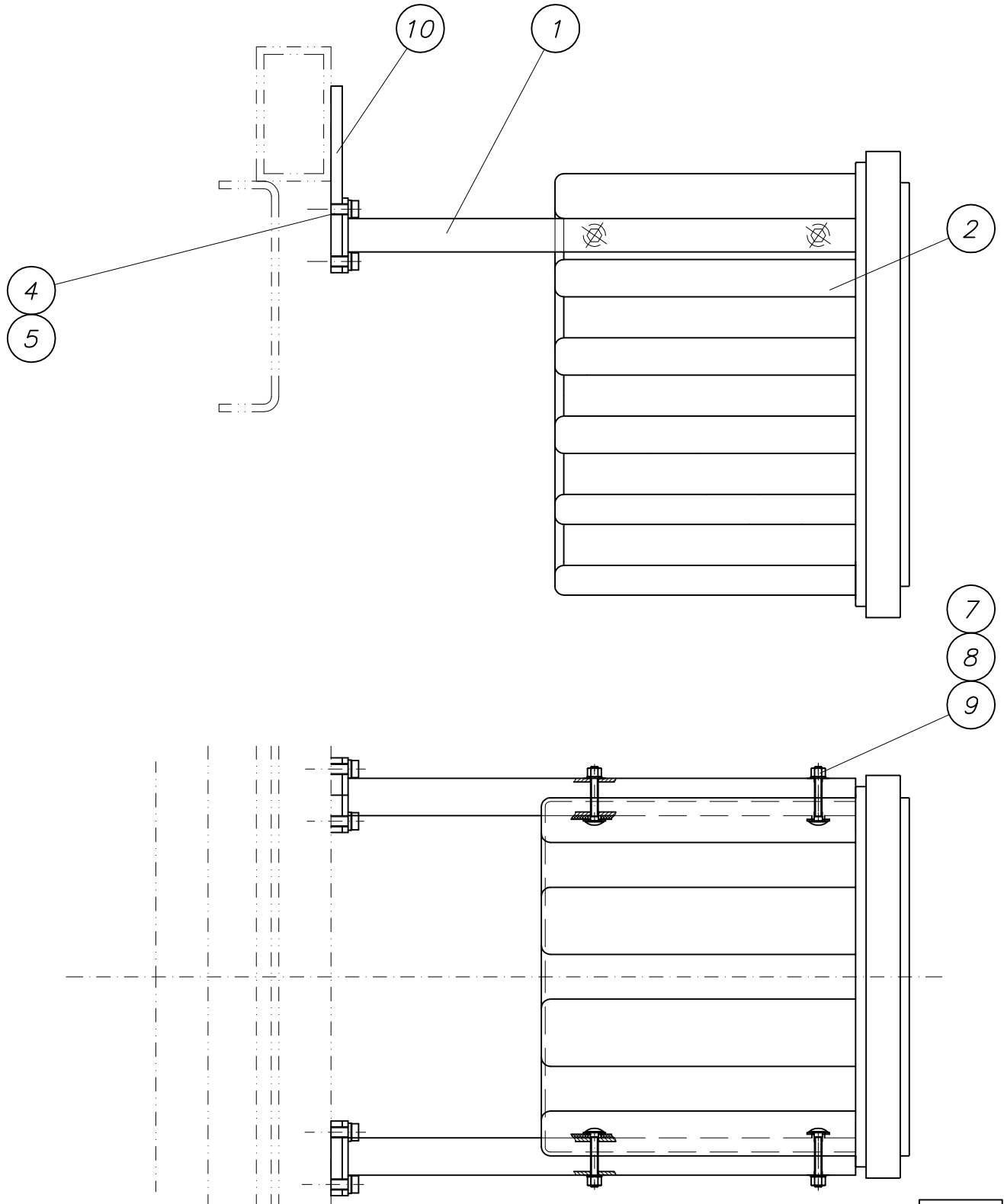
Stückliste parts list B667052		Index	Bezeichnung description	Schildersatz Mast 37 m/russ sticker boom 37 m	eigene Stückl own parts list	Menge quantity
pos	Sach-Nr. indent-no	Index	Bezeichnung description			
1	WAI106769		Typenschild Mast identification			1,00 Stk / pce
2	WAI107379	a	Schild ALU Reichweite 37m Waitzinger sticker reach of 37m Waitzinger			1,00 Stk / pce
4	WAI106519		Schild Maststeuerblock 32/36 Meter sign plate for boom			1,00 Stk / pce
5	WAI106375		Schild-Klebe Pfeil sticker Arrow			2,00 Stk / pce
6	WAI110642		Schild-Klebe Kupplung d/russ sticker coupling d/r			1,00 Stk / pce
7	WAI110645		Schild-Klebe Gewicht Endschlauch d/russ sticker weight endhose d/r			1,00 Stk / pce
8	WAI110634		Schild-Klebe Stromschlag d/russ sticker electrocution hazard d/r			1,00 Stk / pce
9	WAI110637		Schild-Klebe Kran d/russ sticker crane d/r			1,00 Stk / pce
10	WAI110640		Schild-Klebe Gefahrenbereich d/russ sticker danger area d/r			1,00 Stk / pce
11	WAI108024		Schild-Klebe "A" sticker "A"			2,00 Stk / pce
12	WAI108025		Schild-Klebe "B" sticker "B"			2,00 Stk / pce
13	WAI108026		Schild-Klebe "C" sticker "C"			2,00 Stk / pce
14	WAI108027		Schild-Klebe "D" sticker "D"			2,00 Stk / pce
15	WAI107398		Schild ALU Abstützung sticker outrigger			1,00 Stk / pce

Werkzeugkasten kpl.  
tool box cpl.

B 94 1 025c



Waitzinger  
Baumaschinen GmbH





# Ersatzteilstückliste

## spare parts list

Stückliste parts list B941025		Index c	Bezeichnung description	Werkzeugkasten mit Halter kpl. tool box with holder cpl.	
pos	Sach-Nr. indent-no	Index	Bezeichnung description	eigene Stückl own parts list	Menge quantity
1	B941022	a	Konsole für Werkzeugkasten bracket for tool box		2,00 Stk / pce
2	WAI105898		Kunststoff-Werkzeugkasten toolbox		1,00 Stk / pce
4	WAI106664		Zylinderschraube M 14 x 30 cheese head screw		8,00 Stk / pce
5	WAI103668		Federring A14 DIN 7980 verzinkt spring washer		8,00 Stk / pce
7	WAI106042		Schloßschraube M 10 x 70 DIN 603 verz. cup square neck bolt M 10 x 70		4,00 Stk / pce
8	WAI101559		Scheibe 10,5 DIN 125 verzinkt washer 10.5		4,00 Stk / pce
9	WAI102125		Sicherungsmutter M10 DIN 985 8. verzinkt hex. nut M10 DIN985 8.		4,00 Stk / pce
10	B941026	a	Platte plate		2,00 Stk / pce



# Ersatzteilstückliste

## spare parts list

Seite 1 von 1

page 1 of 1

04.06.2012 15:56:02

Stückliste parts list WAI111029		Index	Bezeichnung description	Werkzeugsatz bp THP125 tool set bp THP125 hopper 5 new sensor	eigene Stückl. own parts list	Menge quantity
pos	Sach-Nr. indent-no	Index	Bezeichnung description			
1	WAI111612		Werkzeugkasten kpl. mit Werkzeug tool box cpl. with tools		X	1,00 Stk / pce
7	WAI104660		6-kt. Schraube M 20 x 150 hexagon bolt M20 x 150			2,00 Stk / pce
8	WAI102891		6-kt. Mutter M 20 DIN 934 8. nut M20 DIN 934			2,00 Stk / pce
9	WAI102941		Scheibe 21 DIN 125 washer 21, DIN 125			2,00 Stk / pce
11	WAI104661		6-kt. Schraube M 10 x 140 hexagon bolt M10x140			2,00 Stk / pce
12	WAI101556		6-kt. Mutter M 10 DIN 934 8. verzinkt nut M10 DIN 934			2,00 Stk / pce
13	WAI101559		Scheibe 10,5 DIN 125 verzinkt washer 10.5			2,00 Stk / pce
16	WAI100266		Reinigungsball weich DN150 sponge ball (soft) DN150			1,00 Stk / pce
17	WAI100267		Reinigungsball hart DN150 sponge ball (hard) DN150			1,00 Stk / pce
19	WAI101547		Schalenkupplung 5 1/2" m. Bügel snap coupling 5 1/2"			1,00 Stk / pce
20	WAI107571		Dichtung f. Kupplung 5 1/2" 3 Lippen three lips rubber gasket DN 5.5"			5,00 Stk / pce
21	WAI103563		O-Ring 193 x 10 O-ring 193 x 10			1,00 Stk / pce
27	WAI104823		Dichtung f. Kupplung 6" sealing for coupling 6"			1,00 Stk / pce
28	B941002		Distanzrohr spacer			2,00 Stk / pce
29	WAI111027	b	Zubehörteile Elektro additional parts electro		X	1,00 Stk / pce
30	B941057		Gabelschlüssel 55 flat wrench			1,00 Stk / pce
31	WAI101376		Filterpatrone CS 050 - 10A passend für filter element CS 050 - A10			1,00 Stk / pce
32	WAI102700		Filterelement 0850R010BN/HC filter element 0851R010BN/HC			1,00 Stk / pce
33	WAI106323		Reinigungsdeckel FDL 55 M cleaning cover			1,00 Stk / pce
34	WAI106304		Filterelement ZL 270-L-122A filter element ZL 270-L-122			1,00 Stk / pce
35	WAI114694		Stoßpresse mit Spritzmundstück grease pump			1,00 Stk / pce



# Ersatzteilstückliste

## spare parts list

Stückliste parts list WAI111612		Index	Bezeichnung description	Werkzeugkasten kpl. mit Werkzeug tool box cpl. with tools	eigene Stückl own parts list	Menge quantity
pos	Sach-Nr. indent-no	Index	Bezeichnung description			
1	WAI104663		Rohrsteckschlüssel 13 x 17 socket wrench 13 x 17 mm			1,00 Stk / pce
2	WAI104664		Maulschlüsselsatz 6-30 mm open-end wrench set, 6-30 mm			1,00 Stk / pce
3	WAI104665		Maulschlüssel 32/36 mm open-end wrench 32/36 mm			1,00 Stk / pce
4	WAI104666		Sechskant - Winkelschraubendrehersatz allenwrench - set 2 - 14 mm			1,00 Stk / pce
5	WAI104667		Sechskant - Winkelschraubendreher 17 mm allenwrench 17 mm			1,00 Stk / pce
6	WAI110742		Werkzeug - Montagekasten tool bag			1,00 Stk / pce
7	WAI104982		Gelenk - Hakenschlüssen 90-155 mm hook spanner 90-155 mm			1,00 Stk / pce
8	WAI105901		Schraubendreher - Kreuzschlitz Größe 2 screw driver, cross-type			1,00 Stk / pce
9	WAI105902		Schraubendreher - Flach, Größe 4 screw driver, size 4			1,00 Stk / pce
10	WAI105903		Schraubendreher - Flach, Größe 10 screw driver, size 10			1,00 Stk / pce
11	WAI105905		Hammer, 2 Kg. hammer, 2 Kg.			1,00 Stk / pce
12	WAI107229		Fettpresse grease pump			1,00 Stk / pce



# Ersatzteilstückliste

## spare parts list

Stückliste parts list WAI111027		Index b	Bezeichnung description	Zubehörteile Elektro additional parts electro	eigene Stückl. own parts list	Menge quantity
1	WAI110314		Sensor für Antriebszylinder inductiv sensor			1,00 Stk / pce
2	WAI103130		Sensor BES 516-356 inductiv sensor BES 516-356			1,00 Stk / pce
3	WAI101921		Stecksicherung 10 A fuse 10 A			5,00 Stk / pce
4	WAI109561		Stecksicherung 25 A fuse 25 A			2,00 Stk / pce
5	WAI110003		Sicherung 50 A fuse 50A			1,00 Stk / pce
6	WAI102396		Magnetspule GZ 45-4- 26V magnet coil GZ 45-4- 26V			1,00 Stk / pce
7	WAI109743		Spule für Rundmagnet 24V, Deutschstecker magnet coil 24V			1,00 Stk / pce